

Sechskantschrauben mit Schaft DIN 931/ISO 4014

Artikelbeschreibung/Produktabbildungen



Beschreibung

Werkstoff:

Stahl, Edelstahl A2 oder Edelstahl A4.

Ausführung:

Stahl Festigkeitsklasse 8.8, blank (schwarz) oder galvanisch verzinkt.

Stahl Festigkeitsklasse 10.9, blank (schwarz) oder galvanisch verzinkt.

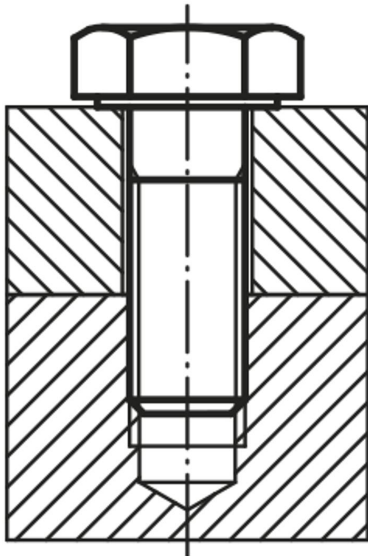
Stahl Festigkeitsklasse 12.9, blank (schwarz).

Edelstahl A2-70, blank.

Edelstahl A4-70, blank.

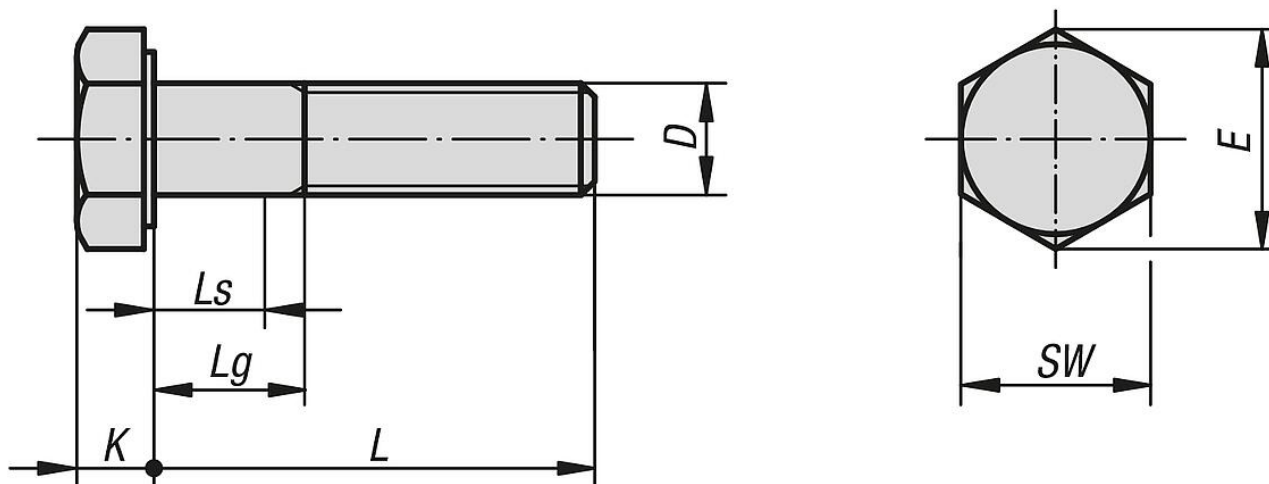
Auf Anfrage:

Schlüsselweiten nach DIN ISO 272.



Sechskantschrauben mit Schaft DIN 931/ISO 4014

Zeichnungen



Artikelübersicht

Sechskantschrauben mit Schaft DIN 931/ISO 4014

Bestellnummer	Material Grundkörper	Festigkeitsklasse	Oberfläche Grundkörper	D	L	Ls min.	Lg max.	E	K	SW	DIN	ISO
K0870.03X30	Stahl	8.8	blank (schwarz)	M3	30	15,5	18	6,01	2	5,5	DIN 931	ISO 4014
K0870.03X35	Stahl	8.8	blank (schwarz)	M3	35	20,5	23	6,01	2	5,5	DIN 931	ISO 4014
K0870.03X40	Stahl	8.8	blank (schwarz)	M3	40	25,5	28	6,01	2	5,5	DIN 931	ISO 4014
K0870.04X25	Stahl	8.8	blank (schwarz)	M4	25	7,5	11	7,66	2,8	7	DIN 931	ISO 4014
K0870.04X30	Stahl	8.8	blank (schwarz)	M4	30	12,5	16	7,66	2,8	7	DIN 931	ISO 4014
K0870.04X35	Stahl	8.8	blank (schwarz)	M4	35	17,5	21	7,66	2,8	7	DIN 931	ISO 4014
K0870.04X40	Stahl	8.8	blank (schwarz)	M4	40	22,5	26	7,66	2,8	7	DIN 931	ISO 4014
K0870.04X45	Stahl	8.8	blank (schwarz)	M4	45	27,5	31	7,66	2,8	7	DIN 931	ISO 4014
K0870.04X50	Stahl	8.8	blank (schwarz)	M4	50	32,5	36	7,66	2,8	7	DIN 931	ISO 4014
K0870.05X25	Stahl	8.8	blank (schwarz)	M5	25	5	9	8,79	3,5	8	DIN 931	ISO 4014
K0870.05X30	Stahl	8.8	blank (schwarz)	M5	30	10	14	8,79	3,5	8	DIN 931	ISO 4014
K0870.05X35	Stahl	8.8	blank (schwarz)	M5	35	15	19	8,79	3,5	8	DIN 931	ISO 4014
K0870.05X40	Stahl	8.8	blank (schwarz)	M5	40	20	24	8,79	3,5	8	DIN 931	ISO 4014
K0870.05X45	Stahl	8.8	blank (schwarz)	M5	45	25	29	8,79	3,5	8	DIN 931	ISO 4014
K0870.05X50	Stahl	8.8	blank (schwarz)	M5	50	30	34	8,79	3,5	8	DIN 931	ISO 4014
K0870.05X60	Stahl	8.8	blank (schwarz)	M5	60	39	44	8,79	3,5	8	DIN 931	ISO 4014
K0870.06X30	Stahl	8.8	blank (schwarz)	M6	30	7	12	11,05	4	10	DIN 931	ISO 4014
K0870.06X35	Stahl	8.8	blank (schwarz)	M6	35	12	17	11,05	4	10	DIN 931	ISO 4014
K0870.06X40	Stahl	8.8	blank (schwarz)	M6	40	17	22	11,05	4	10	DIN 931	ISO 4014
K0870.06X45	Stahl	8.8	blank (schwarz)	M6	45	22	27	11,05	4	10	DIN 931	ISO 4014
K0870.06X50	Stahl	8.8	blank (schwarz)	M6	50	27	32	11,05	4	10	DIN 931	ISO 4014
K0870.06X60	Stahl	8.8	blank (schwarz)	M6	60	37	42	11,05	4	10	DIN 931	ISO 4014
K0870.06X70	Stahl	8.8	blank (schwarz)	M6	70	47	52	11,05	4	10	DIN 931	ISO 4014
K0870.08X35	Stahl	8.8	blank (schwarz)	M8	35	6,75	13	14,38	5,3	13	DIN 931	ISO 4014
K0870.08X40	Stahl	8.8	blank (schwarz)	M8	40	11,75	18	14,38	5,3	13	DIN 931	ISO 4014
K0870.08X45	Stahl	8.8	blank (schwarz)	M8	45	16,75	23	14,38	5,3	13	DIN 931	ISO 4014
K0870.08X50	Stahl	8.8	blank (schwarz)	M8	50	21,75	28	14,38	5,3	13	DIN 931	ISO 4014
K0870.08X60	Stahl	8.8	blank (schwarz)	M8	60	31,75	38	14,38	5,3	13	DIN 931	ISO 4014
K0870.08X70	Stahl	8.8	blank (schwarz)	M8	70	41,75	48	14,38	5,3	13	DIN 931	ISO 4014
K0870.08X80	Stahl	8.8	blank (schwarz)	M8	80	51,75	58	14,38	5,3	13	DIN 931	ISO 4014
K0870.10X40	Stahl	8.8	blank (schwarz)	M10	40	6,5	14	18,9	6,4	17	DIN 931	-
K0870.10X45	Stahl	8.8	blank (schwarz)	M10	45	11,5	19	18,9	6,4	17	DIN 931	-
K0870.10X50	Stahl	8.8	blank (schwarz)	M10	50	16,5	24	18,9	6,4	17	DIN 931	-
K0870.10X60	Stahl	8.8	blank (schwarz)	M10	60	26,5	34	18,9	6,4	17	DIN 931	-
K0870.10X70	Stahl	8.8	blank (schwarz)	M10	70	36,5	44	18,9	6,4	17	DIN 931	-
K0870.10X80	Stahl	8.8	blank (schwarz)	M10	80	46,5	54	18,9	6,4	17	DIN 931	-

Sechskantschrauben mit Schaft DIN 931/ISO 4014

Artikelübersicht

Bestellnummer	Material Grundkörper	Festigkeitsklasse	Oberfläche Grundkörper	D	L	ls min.	Lg max.	E	K	SW	DIN	ISO
K0870.10X90	Stahl	8.8	blank (schwarz)	M10	90	56,5	64	18,9	6,4	17	DIN 931	-
K0870.10X100	Stahl	8.8	blank (schwarz)	M10	100	66,5	74	18,9	6,4	17	DIN 931	-
K0870.12X45	Stahl	8.8	blank (schwarz)	M12	45	6,25	15	21,1	7,5	19	DIN 931	-
K0870.12X50	Stahl	8.8	blank (schwarz)	M12	50	11,25	20	21,1	7,5	19	DIN 931	-
K0870.12X60	Stahl	8.8	blank (schwarz)	M12	60	21,25	30	21,1	7,5	19	DIN 931	-
K0870.12X70	Stahl	8.8	blank (schwarz)	M12	70	31,25	40	21,1	7,5	19	DIN 931	-
K0870.12X80	Stahl	8.8	blank (schwarz)	M12	80	41,25	50	21,1	7,5	19	DIN 931	-
K0870.12X90	Stahl	8.8	blank (schwarz)	M12	90	51,25	60	21,1	7,5	19	DIN 931	-
K0870.12X100	Stahl	8.8	blank (schwarz)	M12	100	61,25	70	21,1	7,5	19	DIN 931	-
K0870.12X110	Stahl	8.8	blank (schwarz)	M12	110	71,25	80	21,1	7,5	19	DIN 931	-
K0870.12X120	Stahl	8.8	blank (schwarz)	M12	120	81,25	90	21,1	7,5	19	DIN 931	-
K0870.16X60	Stahl	8.8	blank (schwarz)	M16	60	12	22	26,75	10	24	DIN 931	ISO 4014
K0870.16X70	Stahl	8.8	blank (schwarz)	M16	70	22	32	26,75	10	24	DIN 931	ISO 4014
K0870.16X80	Stahl	8.8	blank (schwarz)	M16	80	32	42	26,75	10	24	DIN 931	ISO 4014
K0870.16X90	Stahl	8.8	blank (schwarz)	M16	90	42	52	26,75	10	24	DIN 931	ISO 4014
K0870.16X100	Stahl	8.8	blank (schwarz)	M16	100	52	62	26,75	10	24	DIN 931	ISO 4014
K0870.16X110	Stahl	8.8	blank (schwarz)	M16	110	62	72	26,75	10	24	DIN 931	ISO 4014
K0870.16X120	Stahl	8.8	blank (schwarz)	M16	120	72	82	26,75	10	24	DIN 931	ISO 4014
K0870.20X70	Stahl	8.8	blank (schwarz)	M20	70	11,5	24	33,53	12,5	30	DIN 931	ISO 4014
K0870.20X80	Stahl	8.8	blank (schwarz)	M20	80	21,5	34	33,53	12,5	30	DIN 931	ISO 4014
K0870.20X90	Stahl	8.8	blank (schwarz)	M20	90	31,5	44	33,53	12,5	30	DIN 931	ISO 4014
K0870.20X100	Stahl	8.8	blank (schwarz)	M20	100	41,5	54	33,53	12,5	30	DIN 931	ISO 4014
K0870.20X110	Stahl	8.8	blank (schwarz)	M20	110	51,5	64	33,53	12,5	30	DIN 931	ISO 4014
K0870.20X120	Stahl	8.8	blank (schwarz)	M20	120	61,5	74	33,53	12,5	30	DIN 931	ISO 4014
K0870.403X30	Stahl	8.8	galvanisch verzinkt	M3	30	15,5	18	6,01	2	5,5	DIN 931	ISO 4014
K0870.403X35	Stahl	8.8	galvanisch verzinkt	M3	35	20,5	23	6,01	2	5,5	DIN 931	ISO 4014
K0870.403X40	Stahl	8.8	galvanisch verzinkt	M3	40	25,5	28	6,01	2	5,5	DIN 931	ISO 4014
K0870.404X25	Stahl	8.8	galvanisch verzinkt	M4	25	7,5	11	7,66	2,8	7	DIN 931	ISO 4014
K0870.404X30	Stahl	8.8	galvanisch verzinkt	M4	30	12,5	16	7,66	2,8	7	DIN 931	ISO 4014
K0870.404X35	Stahl	8.8	galvanisch verzinkt	M4	35	17,5	21	7,66	2,8	7	DIN 931	ISO 4014
K0870.404X40	Stahl	8.8	galvanisch verzinkt	M4	40	22,5	26	7,66	2,8	7	DIN 931	ISO 4014
K0870.404X45	Stahl	8.8	galvanisch verzinkt	M4	45	27,5	31	7,66	2,8	7	DIN 931	ISO 4014
K0870.404X50	Stahl	8.8	galvanisch verzinkt	M4	50	32,5	36	7,66	2,8	7	DIN 931	ISO 4014
K0870.405X25	Stahl	8.8	galvanisch verzinkt	M5	25	5	9	8,79	3,5	8	DIN 931	ISO 4014
K0870.405X30	Stahl	8.8	galvanisch verzinkt	M5	30	10	14	8,79	3,5	8	DIN 931	ISO 4014
K0870.405X35	Stahl	8.8	galvanisch verzinkt	M5	35	15	19	8,79	3,5	8	DIN 931	ISO 4014
K0870.405X40	Stahl	8.8	galvanisch verzinkt	M5	40	20	24	8,79	3,5	8	DIN 931	ISO 4014
K0870.405X45	Stahl	8.8	galvanisch verzinkt	M5	45	25	29	8,79	3,5	8	DIN 931	ISO 4014
K0870.405X50	Stahl	8.8	galvanisch verzinkt	M5	50	30	34	8,79	3,5	8	DIN 931	ISO 4014
K0870.405X60	Stahl	8.8	galvanisch verzinkt	M5	60	39	44	8,79	3,5	8	DIN 931	ISO 4014
K0870.406X30	Stahl	8.8	galvanisch verzinkt	M6	30	7	12	11,05	4	10	DIN 931	ISO 4014
K0870.406X35	Stahl	8.8	galvanisch verzinkt	M6	35	12	17	11,05	4	10	DIN 931	ISO 4014
K0870.406X40	Stahl	8.8	galvanisch verzinkt	M6	40	17	22	11,05	4	10	DIN 931	ISO 4014
K0870.406X45	Stahl	8.8	galvanisch verzinkt	M6	45	22	27	11,05	4	10	DIN 931	ISO 4014
K0870.406X50	Stahl	8.8	galvanisch verzinkt	M6	50	27	32	11,05	4	10	DIN 931	ISO 4014
K0870.406X60	Stahl	8.8	galvanisch verzinkt	M6	60	37	42	11,05	4	10	DIN 931	ISO 4014
K0870.406X70	Stahl	8.8	galvanisch verzinkt	M6	70	47	52	11,05	4	10	DIN 931	ISO 4014
K0870.408X35	Stahl	8.8	galvanisch verzinkt	M8	35	6,75	13	14,38	5,3	13	DIN 931	ISO 4014
K0870.408X40	Stahl	8.8	galvanisch verzinkt	M8	40	11,75	18	14,38	5,3	13	DIN 931	ISO 4014
K0870.408X45	Stahl	8.8	galvanisch verzinkt	M8	45	16,75	23	14,38	5,3	13	DIN 931	ISO 4014
K0870.408X50	Stahl	8.8	galvanisch verzinkt	M8	50	21,75	28	14,38	5,3	13	DIN 931	ISO 4014
K0870.408X60	Stahl	8.8	galvanisch verzinkt	M8	60	31,75	38	14,38	5,3	13	DIN 931	ISO 4014
K0870.408X70	Stahl	8.8	galvanisch verzinkt	M8	70	41,75	48	14,38	5,3	13	DIN 931	ISO 4014
K0870.408X80	Stahl	8.8	galvanisch verzinkt	M8	80	51,75	58	14,38	5,3	13	DIN 931	ISO 4014
K0870.410X40	Stahl	8.8	galvanisch verzinkt	M10	40	6,5	14	18,9	6,4	17	DIN 931	-
K0870.410X45	Stahl	8.8	galvanisch verzinkt	M10	45	11,5	19	18,9	6,4	17	DIN 931	-
K0870.410X50	Stahl	8.8	galvanisch verzinkt	M10	50	16,5	24	18,9	6,4	17	DIN 931	-
K0870.410X60	Stahl	8.8	galvanisch verzinkt	M10	60	26,5	34	18,9	6,4	17	DIN 931	-
K0870.410X70	Stahl	8.8	galvanisch verzinkt	M10	70	36,5	44	18,9	6,4	17	DIN 931	-
K0870.410X80	Stahl	8.8	galvanisch verzinkt	M10	80	46,5	54	18,9	6,4	17	DIN 931	-
K0870.410X90	Stahl	8.8	galvanisch verzinkt	M10	90	56,5	64	18,9	6,4	17	DIN 931	-
K0870.410X100	Stahl	8.8	galvanisch verzinkt	M10	100	66,5	74	18,9	6,4	17	DIN 931	-

Sechskantschrauben mit Schaft DIN 931/ISO 4014

Artikelübersicht

Bestellnummer	Material Grundkörper	Festigkeitsklasse	Oberfläche Grundkörper	D	L	ls min.	Lg max.	E	K	SW	DIN	ISO
K0870.412X45	Stahl	8.8	galvanisch verzinkt	M12	45	6,25	15	21,1	7,5	19	DIN 931	-
K0870.412X50	Stahl	8.8	galvanisch verzinkt	M12	50	11,25	20	21,1	7,5	19	DIN 931	-
K0870.412X60	Stahl	8.8	galvanisch verzinkt	M12	60	21,25	30	21,1	7,5	19	DIN 931	-
K0870.412X70	Stahl	8.8	galvanisch verzinkt	M12	70	31,25	40	21,1	7,5	19	DIN 931	-
K0870.412X80	Stahl	8.8	galvanisch verzinkt	M12	80	41,25	50	21,1	7,5	19	DIN 931	-
K0870.412X90	Stahl	8.8	galvanisch verzinkt	M12	90	51,25	60	21,1	7,5	19	DIN 931	-
K0870.412X100	Stahl	8.8	galvanisch verzinkt	M12	100	61,25	70	21,1	7,5	19	DIN 931	-
K0870.412X110	Stahl	8.8	galvanisch verzinkt	M12	110	71,25	80	21,1	7,5	19	DIN 931	-
K0870.412X120	Stahl	8.8	galvanisch verzinkt	M12	120	81,25	90	21,1	7,5	19	DIN 931	-
K0870.416X60	Stahl	8.8	galvanisch verzinkt	M16	60	12	22	26,75	10	24	DIN 931	ISO 4014
K0870.416X70	Stahl	8.8	galvanisch verzinkt	M16	70	22	32	26,75	10	24	DIN 931	ISO 4014
K0870.416X80	Stahl	8.8	galvanisch verzinkt	M16	80	32	42	26,75	10	24	DIN 931	ISO 4014
K0870.416X90	Stahl	8.8	galvanisch verzinkt	M16	90	42	52	26,75	10	24	DIN 931	ISO 4014
K0870.416X100	Stahl	8.8	galvanisch verzinkt	M16	100	52	62	26,75	10	24	DIN 931	ISO 4014
K0870.416X110	Stahl	8.8	galvanisch verzinkt	M16	110	62	72	26,75	10	24	DIN 931	ISO 4014
K0870.416X120	Stahl	8.8	galvanisch verzinkt	M16	120	72	82	26,75	10	24	DIN 931	ISO 4014
K0870.420X70	Stahl	8.8	galvanisch verzinkt	M20	70	11,5	24	33,53	12,5	30	DIN 931	ISO 4014
K0870.420X80	Stahl	8.8	galvanisch verzinkt	M20	80	21,5	34	33,53	12,5	30	DIN 931	ISO 4014
K0870.420X90	Stahl	8.8	galvanisch verzinkt	M20	90	31,5	44	33,53	12,5	30	DIN 931	ISO 4014
K0870.420X100	Stahl	8.8	galvanisch verzinkt	M20	100	41,5	54	33,53	12,5	30	DIN 931	ISO 4014
K0870.420X110	Stahl	8.8	galvanisch verzinkt	M20	110	51,5	64	33,53	12,5	30	DIN 931	ISO 4014
K0870.420X120	Stahl	8.8	galvanisch verzinkt	M20	120	61,5	74	33,53	12,5	30	DIN 931	ISO 4014
K0870.305X25	Stahl	10.9	blank (schwarz)	M5	25	5	9	8,79	3,5	8	DIN 931	ISO 4014
K0870.305X30	Stahl	10.9	blank (schwarz)	M5	30	10	14	8,79	3,5	8	DIN 931	ISO 4014
K0870.305X35	Stahl	10.9	blank (schwarz)	M5	35	15	19	8,79	3,5	8	DIN 931	ISO 4014
K0870.305X40	Stahl	10.9	blank (schwarz)	M5	40	20	24	8,79	3,5	8	DIN 931	ISO 4014
K0870.305X45	Stahl	10.9	blank (schwarz)	M5	45	25	29	8,79	3,5	8	DIN 931	ISO 4014
K0870.305X50	Stahl	10.9	blank (schwarz)	M5	50	30	34	8,79	3,5	8	DIN 931	ISO 4014
K0870.305X60	Stahl	10.9	blank (schwarz)	M5	60	39	44	8,79	3,5	8	DIN 931	ISO 4014
K0870.306X30	Stahl	10.9	blank (schwarz)	M6	30	7	12	11,05	4	10	DIN 931	ISO 4014
K0870.306X35	Stahl	10.9	blank (schwarz)	M6	35	12	17	11,05	4	10	DIN 931	ISO 4014
K0870.306X40	Stahl	10.9	blank (schwarz)	M6	40	17	22	11,05	4	10	DIN 931	ISO 4014
K0870.306X45	Stahl	10.9	blank (schwarz)	M6	45	22	27	11,05	4	10	DIN 931	ISO 4014
K0870.306X50	Stahl	10.9	blank (schwarz)	M6	50	27	32	11,05	4	10	DIN 931	ISO 4014
K0870.306X60	Stahl	10.9	blank (schwarz)	M6	60	37	42	11,05	4	10	DIN 931	ISO 4014
K0870.306X70	Stahl	10.9	blank (schwarz)	M6	70	47	52	11,05	4	10	DIN 931	ISO 4014
K0870.308X35	Stahl	10.9	blank (schwarz)	M8	35	6,75	13	14,38	5,3	13	DIN 931	ISO 4014
K0870.308X40	Stahl	10.9	blank (schwarz)	M8	40	11,75	18	14,38	5,3	13	DIN 931	ISO 4014
K0870.308X45	Stahl	10.9	blank (schwarz)	M8	45	16,75	23	14,38	5,3	13	DIN 931	ISO 4014
K0870.308X50	Stahl	10.9	blank (schwarz)	M8	50	21,75	28	14,38	5,3	13	DIN 931	ISO 4014
K0870.308X60	Stahl	10.9	blank (schwarz)	M8	60	31,75	38	14,38	5,3	13	DIN 931	ISO 4014
K0870.308X70	Stahl	10.9	blank (schwarz)	M8	70	41,75	48	14,38	5,3	13	DIN 931	ISO 4014
K0870.308X80	Stahl	10.9	blank (schwarz)	M8	80	51,75	58	14,38	5,3	13	DIN 931	ISO 4014
K0870.310X40	Stahl	10.9	blank (schwarz)	M10	40	6,5	14	18,9	6,4	17	DIN 931	-
K0870.310X45	Stahl	10.9	blank (schwarz)	M10	45	11,5	19	18,9	6,4	17	DIN 931	-
K0870.310X50	Stahl	10.9	blank (schwarz)	M10	50	16,5	24	18,9	6,4	17	DIN 931	-
K0870.310X60	Stahl	10.9	blank (schwarz)	M10	60	26,5	34	18,9	6,4	17	DIN 931	-
K0870.310X70	Stahl	10.9	blank (schwarz)	M10	70	36,5	44	18,9	6,4	17	DIN 931	-
K0870.310X80	Stahl	10.9	blank (schwarz)	M10	80	46,5	54	18,9	6,4	17	DIN 931	-
K0870.310X90	Stahl	10.9	blank (schwarz)	M10	90	56,5	64	18,9	6,4	17	DIN 931	-
K0870.310X100	Stahl	10.9	blank (schwarz)	M10	100	66,5	74	18,9	6,4	17	DIN 931	-
K0870.312X45	Stahl	10.9	blank (schwarz)	M12	45	6,25	15	21,1	7,5	19	DIN 931	-
K0870.312X50	Stahl	10.9	blank (schwarz)	M12	50	11,25	20	21,1	7,5	19	DIN 931	-
K0870.312X60	Stahl	10.9	blank (schwarz)	M12	60	21,25	30	21,1	7,5	19	DIN 931	-
K0870.312X70	Stahl	10.9	blank (schwarz)	M12	70	31,25	40	21,1	7,5	19	DIN 931	-
K0870.312X80	Stahl	10.9	blank (schwarz)	M12	80	41,25	50	21,1	7,5	19	DIN 931	-
K0870.312X90	Stahl	10.9	blank (schwarz)	M12	90	51,25	60	21,1	7,5	19	DIN 931	-
K0870.312X100	Stahl	10.9	blank (schwarz)	M12	100	61,25	70	21,1	7,5	19	DIN 931	-
K0870.312X110	Stahl	10.9	blank (schwarz)	M12	110	71,25	80	21,1	7,5	19	DIN 931	-
K0870.312X120	Stahl	10.9	blank (schwarz)	M12	120	81,25	90	21,1	7,5	19	DIN 931	-
K0870.316X60	Stahl	10.9	blank (schwarz)	M16	60	12	22	26,75	10	24	DIN 931	ISO 4014
K0870.316X70	Stahl	10.9	blank (schwarz)	M16	70	22	32	26,75	10	24	DIN 931	ISO 4014

Sechskantschrauben mit Schaft DIN 931/ISO 4014

Artikelübersicht

Bestellnummer	Material Grundkörper	Festigkeitsklasse	Oberfläche Grundkörper	D	L	ls min.	Lg max.	E	K	SW	DIN	ISO
K0870.316X80	Stahl	10.9	blank (schwarz)	M16	80	32	42	26,75	10	24	DIN 931	ISO 4014
K0870.316X90	Stahl	10.9	blank (schwarz)	M16	90	42	52	26,75	10	24	DIN 931	ISO 4014
K0870.316X100	Stahl	10.9	blank (schwarz)	M16	100	52	62	26,75	10	24	DIN 931	ISO 4014
K0870.316X110	Stahl	10.9	blank (schwarz)	M16	110	62	72	26,75	10	24	DIN 931	ISO 4014
K0870.316X120	Stahl	10.9	blank (schwarz)	M16	120	72	82	26,75	10	24	DIN 931	ISO 4014
K0870.320X70	Stahl	10.9	blank (schwarz)	M20	70	11,5	24	33,53	12,5	30	DIN 931	ISO 4014
K0870.320X80	Stahl	10.9	blank (schwarz)	M20	80	21,5	34	33,53	12,5	30	DIN 931	ISO 4014
K0870.320X90	Stahl	10.9	blank (schwarz)	M20	90	31,5	44	33,53	12,5	30	DIN 931	ISO 4014
K0870.320X100	Stahl	10.9	blank (schwarz)	M20	100	41,5	54	33,53	12,5	30	DIN 931	ISO 4014
K0870.320X110	Stahl	10.9	blank (schwarz)	M20	110	51,5	64	33,53	12,5	30	DIN 931	ISO 4014
K0870.320X120	Stahl	10.9	blank (schwarz)	M20	120	61,5	74	33,53	12,5	30	DIN 931	ISO 4014
K0870.506X30	Stahl	10.9	galvanisch verzinkt	M6	30	7	12	11,05	4	10	DIN 931	ISO 4014
K0870.506X35	Stahl	10.9	galvanisch verzinkt	M6	35	12	17	11,05	4	10	DIN 931	ISO 4014
K0870.506X40	Stahl	10.9	galvanisch verzinkt	M6	40	17	22	11,05	4	10	DIN 931	ISO 4014
K0870.506X45	Stahl	10.9	galvanisch verzinkt	M6	45	22	27	11,05	4	10	DIN 931	ISO 4014
K0870.506X50	Stahl	10.9	galvanisch verzinkt	M6	50	27	32	11,05	4	10	DIN 931	ISO 4014
K0870.506X60	Stahl	10.9	galvanisch verzinkt	M6	60	37	42	11,05	4	10	DIN 931	ISO 4014
K0870.506X70	Stahl	10.9	galvanisch verzinkt	M6	70	47	52	11,05	4	10	DIN 931	ISO 4014
K0870.508X35	Stahl	10.9	galvanisch verzinkt	M8	35	6,75	13	14,38	5,3	13	DIN 931	ISO 4014
K0870.508X40	Stahl	10.9	galvanisch verzinkt	M8	40	11,75	18	14,38	5,3	13	DIN 931	ISO 4014
K0870.508X45	Stahl	10.9	galvanisch verzinkt	M8	45	16,75	23	14,38	5,3	13	DIN 931	ISO 4014
K0870.508X50	Stahl	10.9	galvanisch verzinkt	M8	50	21,75	28	14,38	5,3	13	DIN 931	ISO 4014
K0870.508X60	Stahl	10.9	galvanisch verzinkt	M8	60	31,75	38	14,38	5,3	13	DIN 931	ISO 4014
K0870.508X70	Stahl	10.9	galvanisch verzinkt	M8	70	41,75	48	14,38	5,3	13	DIN 931	ISO 4014
K0870.508X80	Stahl	10.9	galvanisch verzinkt	M8	80	51,75	58	14,38	5,3	13	DIN 931	ISO 4014
K0870.510X40	Stahl	10.9	galvanisch verzinkt	M10	40	6,5	14	18,9	6,4	17	DIN 931	-
K0870.510X45	Stahl	10.9	galvanisch verzinkt	M10	45	11,5	19	18,9	6,4	17	DIN 931	-
K0870.510X50	Stahl	10.9	galvanisch verzinkt	M10	50	16,5	24	18,9	6,4	17	DIN 931	-
K0870.510X60	Stahl	10.9	galvanisch verzinkt	M10	60	26,5	34	18,9	6,4	17	DIN 931	-
K0870.510X70	Stahl	10.9	galvanisch verzinkt	M10	70	36,5	44	18,9	6,4	17	DIN 931	-
K0870.510X80	Stahl	10.9	galvanisch verzinkt	M10	80	46,5	54	18,9	6,4	17	DIN 931	-
K0870.510X90	Stahl	10.9	galvanisch verzinkt	M10	90	56,5	64	18,9	6,4	17	DIN 931	-
K0870.510X100	Stahl	10.9	galvanisch verzinkt	M10	100	66,5	74	18,9	6,4	17	DIN 931	-
K0870.512X45	Stahl	10.9	galvanisch verzinkt	M12	45	6,25	15	21,1	7,5	19	DIN 931	-
K0870.512X50	Stahl	10.9	galvanisch verzinkt	M12	50	11,25	20	21,1	7,5	19	DIN 931	-
K0870.512X60	Stahl	10.9	galvanisch verzinkt	M12	60	21,25	30	21,1	7,5	19	DIN 931	-
K0870.512X70	Stahl	10.9	galvanisch verzinkt	M12	70	31,25	40	21,1	7,5	19	DIN 931	-
K0870.512X80	Stahl	10.9	galvanisch verzinkt	M12	80	41,25	50	21,1	7,5	19	DIN 931	-
K0870.512X90	Stahl	10.9	galvanisch verzinkt	M12	90	51,25	60	21,1	7,5	19	DIN 931	-
K0870.512X100	Stahl	10.9	galvanisch verzinkt	M12	100	61,25	70	21,1	7,5	19	DIN 931	-
K0870.512X110	Stahl	10.9	galvanisch verzinkt	M12	110	71,25	80	21,1	7,5	19	DIN 931	-
K0870.512X120	Stahl	10.9	galvanisch verzinkt	M12	120	81,25	90	21,1	7,5	19	DIN 931	-
K0870.516X60	Stahl	10.9	galvanisch verzinkt	M16	60	12	22	26,75	10	24	DIN 931	ISO 4014
K0870.516X70	Stahl	10.9	galvanisch verzinkt	M16	70	22	32	26,75	10	24	DIN 931	ISO 4014
K0870.516X80	Stahl	10.9	galvanisch verzinkt	M16	80	32	42	26,75	10	24	DIN 931	ISO 4014
K0870.516X90	Stahl	10.9	galvanisch verzinkt	M16	90	42	52	26,75	10	24	DIN 931	ISO 4014
K0870.516X100	Stahl	10.9	galvanisch verzinkt	M16	100	52	62	26,75	10	24	DIN 931	ISO 4014
K0870.516X110	Stahl	10.9	galvanisch verzinkt	M16	110	62	72	26,75	10	24	DIN 931	ISO 4014
K0870.516X120	Stahl	10.9	galvanisch verzinkt	M16	120	72	82	26,75	10	24	DIN 931	ISO 4014
K0870.520X70	Stahl	10.9	galvanisch verzinkt	M20	70	11,5	24	33,53	12,5	30	DIN 931	ISO 4014
K0870.520X80	Stahl	10.9	galvanisch verzinkt	M20	80	21,5	34	33,53	12,5	30	DIN 931	ISO 4014
K0870.520X90	Stahl	10.9	galvanisch verzinkt	M20	90	31,5	44	33,53	12,5	30	DIN 931	ISO 4014
K0870.520X100	Stahl	10.9	galvanisch verzinkt	M20	100	41,5	54	33,53	12,5	30	DIN 931	ISO 4014
K0870.520X110	Stahl	10.9	galvanisch verzinkt	M20	110	51,5	64	33,53	12,5	30	DIN 931	ISO 4014
K0870.520X120	Stahl	10.9	galvanisch verzinkt	M20	120	61,5	74	33,53	12,5	30	DIN 931	ISO 4014
K0870.210X40	Stahl	12.9	blank (schwarz)	M10	40	6,5	14	18,9	6,4	17	DIN 931	-
K0870.210X45	Stahl	12.9	blank (schwarz)	M10	45	11,5	19	18,9	6,4	17	DIN 931	-
K0870.210X50	Stahl	12.9	blank (schwarz)	M10	50	16,5	24	18,9	6,4	17	DIN 931	-
K0870.210X60	Stahl	12.9	blank (schwarz)	M10	60	26,5	34	18,9	6,4	17	DIN 931	-
K0870.210X70	Stahl	12.9	blank (schwarz)	M10	70	36,5	44	18,9	6,4	17	DIN 931	-
K0870.210X80	Stahl	12.9	blank (schwarz)	M10	80	46,5	54	18,9	6,4	17	DIN 931	-
K0870.210X90	Stahl	12.9	blank (schwarz)	M10	90	56,5	64	18,9	6,4	17	DIN 931	-

Sechskantschrauben mit Schaft DIN 931/ISO 4014

Artikelübersicht

Bestellnummer	Material Grundkörper	Festigkeitsklasse	Oberfläche Grundkörper	D	L	ls min.	Lg max.	E	K	SW	DIN	ISO
K0870.210X100	Stahl	12.9	blank (schwarz)	M10	100	66,5	74	18,9	6,4	17	DIN 931	-
K0870.212X45	Stahl	12.9	blank (schwarz)	M12	45	6,25	15	21,1	7,5	19	DIN 931	-
K0870.212X50	Stahl	12.9	blank (schwarz)	M12	50	11,25	20	21,1	7,5	19	DIN 931	-
K0870.212X60	Stahl	12.9	blank (schwarz)	M12	60	21,25	30	21,1	7,5	19	DIN 931	-
K0870.212X70	Stahl	12.9	blank (schwarz)	M12	70	31,25	40	21,1	7,5	19	DIN 931	-
K0870.212X80	Stahl	12.9	blank (schwarz)	M12	80	41,25	50	21,1	7,5	19	DIN 931	-
K0870.212X90	Stahl	12.9	blank (schwarz)	M12	90	51,25	60	21,1	7,5	19	DIN 931	-
K0870.212X100	Stahl	12.9	blank (schwarz)	M12	100	61,25	70	21,1	7,5	19	DIN 931	-
K0870.212X120	Stahl	12.9	blank (schwarz)	M12	120	81,25	90	21,1	7,5	19	DIN 931	-
K0870.216X60	Stahl	12.9	blank (schwarz)	M16	60	12	22	26,75	10	24	DIN 931	ISO 4014
K0870.216X70	Stahl	12.9	blank (schwarz)	M16	70	22	32	26,75	10	24	DIN 931	ISO 4014
K0870.216X80	Stahl	12.9	blank (schwarz)	M16	80	32	42	26,75	10	24	DIN 931	ISO 4014
K0870.216X90	Stahl	12.9	blank (schwarz)	M16	90	42	52	26,75	10	24	DIN 931	ISO 4014
K0870.216X100	Stahl	12.9	blank (schwarz)	M16	100	52	62	26,75	10	24	DIN 931	ISO 4014
K0870.216X120	Stahl	12.9	blank (schwarz)	M16	120	72	82	26,75	10	24	DIN 931	ISO 4014
K0870.220X70	Stahl	12.9	blank (schwarz)	M20	70	11,5	24	33,53	12,5	30	DIN 931	ISO 4014
K0870.220X80	Stahl	12.9	blank (schwarz)	M20	80	21,5	34	33,53	12,5	30	DIN 931	ISO 4014
K0870.220X90	Stahl	12.9	blank (schwarz)	M20	90	31,5	44	33,53	12,5	30	DIN 931	ISO 4014
K0870.220X100	Stahl	12.9	blank (schwarz)	M20	100	41,5	54	33,53	12,5	30	DIN 931	ISO 4014
K0870.220X120	Stahl	12.9	blank (schwarz)	M20	120	61,5	74	33,53	12,5	30	DIN 931	ISO 4014
K0870.105X25	Edelstahl A2	70	blank	M5	25	5	9	8,79	3,5	8	DIN 931	ISO 4014
K0870.105X30	Edelstahl A2	70	blank	M5	30	10	14	8,79	3,5	8	DIN 931	ISO 4014
K0870.105X35	Edelstahl A2	70	blank	M5	35	15	19	8,79	3,5	8	DIN 931	ISO 4014
K0870.105X40	Edelstahl A2	70	blank	M5	40	20	24	8,79	3,5	8	DIN 931	ISO 4014
K0870.105X45	Edelstahl A2	70	blank	M5	45	25	29	8,79	3,5	8	DIN 931	ISO 4014
K0870.105X50	Edelstahl A2	70	blank	M5	50	30	34	8,79	3,5	8	DIN 931	ISO 4014
K0870.105X60	Edelstahl A2	70	blank	M5	60	39	44	8,79	3,5	8	DIN 931	ISO 4014
K0870.106X30	Edelstahl A2	70	blank	M6	30	7	12	11,05	4	10	DIN 931	ISO 4014
K0870.106X35	Edelstahl A2	70	blank	M6	35	12	17	11,05	4	10	DIN 931	ISO 4014
K0870.106X40	Edelstahl A2	70	blank	M6	40	17	22	11,05	4	10	DIN 931	ISO 4014
K0870.106X45	Edelstahl A2	70	blank	M6	45	22	27	11,05	4	10	DIN 931	ISO 4014
K0870.106X50	Edelstahl A2	70	blank	M6	50	27	32	11,05	4	10	DIN 931	ISO 4014
K0870.106X60	Edelstahl A2	70	blank	M6	60	37	42	11,05	4	10	DIN 931	ISO 4014
K0870.106X70	Edelstahl A2	70	blank	M6	70	47	52	11,05	4	10	DIN 931	ISO 4014
K0870.108X35	Edelstahl A2	70	blank	M8	35	6,75	13	14,38	5,3	13	DIN 931	ISO 4014
K0870.108X40	Edelstahl A2	70	blank	M8	40	11,75	18	14,38	5,3	13	DIN 931	ISO 4014
K0870.108X45	Edelstahl A2	70	blank	M8	45	16,75	23	14,38	5,3	13	DIN 931	ISO 4014
K0870.108X50	Edelstahl A2	70	blank	M8	50	21,75	28	14,38	5,3	13	DIN 931	ISO 4014
K0870.108X60	Edelstahl A2	70	blank	M8	60	31,75	38	14,38	5,3	13	DIN 931	ISO 4014
K0870.108X70	Edelstahl A2	70	blank	M8	70	41,75	48	14,38	5,3	13	DIN 931	ISO 4014
K0870.108X80	Edelstahl A2	70	blank	M8	80	51,75	58	14,38	5,3	13	DIN 931	ISO 4014
K0870.110X100	Edelstahl A2	70	blank	M10	100	66,5	74	18,9	6,4	17	DIN 931	-
K0870.110X40	Edelstahl A2	70	blank	M10	40	6,5	14	18,9	6,4	17	DIN 931	-
K0870.110X45	Edelstahl A2	70	blank	M10	45	11,5	19	18,9	6,4	17	DIN 931	-
K0870.110X50	Edelstahl A2	70	blank	M10	50	16,5	24	18,9	6,4	17	DIN 931	-
K0870.110X60	Edelstahl A2	70	blank	M10	60	26,5	34	18,9	6,4	17	DIN 931	-
K0870.110X70	Edelstahl A2	70	blank	M10	70	36,5	44	18,9	6,4	17	DIN 931	-
K0870.110X80	Edelstahl A2	70	blank	M10	80	46,5	54	18,9	6,4	17	DIN 931	-
K0870.110X90	Edelstahl A2	70	blank	M10	90	56,5	64	18,9	6,4	17	DIN 931	-
K0870.112X100	Edelstahl A2	70	blank	M12	100	61,25	70	21,1	7,5	19	DIN 931	-
K0870.112X110	Edelstahl A2	70	blank	M12	110	71,25	80	21,1	7,5	19	DIN 931	-
K0870.112X120	Edelstahl A2	70	blank	M12	120	81,25	90	21,1	7,5	19	DIN 931	-
K0870.112X45	Edelstahl A2	70	blank	M12	45	6,25	15	21,1	7,5	19	DIN 931	-
K0870.112X50	Edelstahl A2	70	blank	M12	50	11,25	20	21,1	7,5	19	DIN 931	-
K0870.112X60	Edelstahl A2	70	blank	M12	60	21,25	30	21,1	7,5	19	DIN 931	-
K0870.112X70	Edelstahl A2	70	blank	M12	70	31,25	40	21,1	7,5	19	DIN 931	-
K0870.112X80	Edelstahl A2	70	blank	M12	80	41,25	50	21,1	7,5	19	DIN 931	-
K0870.112X90	Edelstahl A2	70	blank	M12	90	51,25	60	21,1	7,5	19	DIN 931	-
K0870.116X100	Edelstahl A2	70	blank	M16	100	52	62	26,75	10	24	DIN 931	ISO 4014
K0870.116X110	Edelstahl A2	70	blank	M16	110	62	72	26,75	10	24	DIN 931	ISO 4014
K0870.116X120	Edelstahl A2	70	blank	M16	120	72	82	26,75	10	24	DIN 931	ISO 4014
K0870.116X60	Edelstahl A2	70	blank	M16	60	12	22	26,75	10	24	DIN 931	ISO 4014

Sechskantschrauben mit Schaft DIN 931/ISO 4014

Artikelübersicht

Bestellnummer	Material Grundkörper	Festigkeitsklasse	Oberfläche Grundkörper	D	L	ls min.	Lg max.	E	K	SW	DIN	ISO
K0870.116X70	Edelstahl A2	70	blank	M16	70	22	32	26,75	10	24	DIN 931	ISO 4014
K0870.116X80	Edelstahl A2	70	blank	M16	80	32	42	26,75	10	24	DIN 931	ISO 4014
K0870.116X90	Edelstahl A2	70	blank	M16	90	42	52	26,75	10	24	DIN 931	ISO 4014
K0870.605X30	Edelstahl A4	70	blank	M5	30	10	14	8,79	3,5	8	DIN 931	ISO 4014
K0870.605X35	Edelstahl A4	70	blank	M5	35	15	19	8,79	3,5	8	DIN 931	ISO 4014
K0870.605X40	Edelstahl A4	70	blank	M5	40	20	24	8,79	3,5	8	DIN 931	ISO 4014
K0870.605X45	Edelstahl A4	70	blank	M5	45	25	29	8,79	3,5	8	DIN 931	ISO 4014
K0870.605X50	Edelstahl A4	70	blank	M5	50	30	34	8,79	3,5	8	DIN 931	ISO 4014
K0870.605X60	Edelstahl A4	70	blank	M5	60	39	44	8,79	3,5	8	DIN 931	ISO 4014
K0870.606X30	Edelstahl A4	70	blank	M6	30	7	12	11,05	4	10	DIN 931	ISO 4014
K0870.606X35	Edelstahl A4	70	blank	M6	35	12	17	11,05	4	10	DIN 931	ISO 4014
K0870.606X40	Edelstahl A4	70	blank	M6	40	17	22	11,05	4	10	DIN 931	ISO 4014
K0870.606X45	Edelstahl A4	70	blank	M6	45	22	27	11,05	4	10	DIN 931	ISO 4014
K0870.606X50	Edelstahl A4	70	blank	M6	50	27	32	11,05	4	10	DIN 931	ISO 4014
K0870.606X60	Edelstahl A4	70	blank	M6	60	37	42	11,05	4	10	DIN 931	ISO 4014
K0870.606X70	Edelstahl A4	70	blank	M6	70	47	52	11,05	4	10	DIN 931	ISO 4014
K0870.608X35	Edelstahl A4	70	blank	M8	35	6,75	13	14,38	5,3	13	DIN 931	ISO 4014
K0870.608X40	Edelstahl A4	70	blank	M8	40	11,75	18	14,38	5,3	13	DIN 931	ISO 4014
K0870.608X45	Edelstahl A4	70	blank	M8	45	16,75	23	14,38	5,3	13	DIN 931	ISO 4014
K0870.608X50	Edelstahl A4	70	blank	M8	50	21,75	28	14,38	5,3	13	DIN 931	ISO 4014
K0870.608X60	Edelstahl A4	70	blank	M8	60	31,75	38	14,38	5,3	13	DIN 931	ISO 4014
K0870.608X70	Edelstahl A4	70	blank	M8	70	41,75	48	14,38	5,3	13	DIN 931	ISO 4014
K0870.608X80	Edelstahl A4	70	blank	M8	80	51,75	58	14,38	5,3	13	DIN 931	ISO 4014
K0870.610X40	Edelstahl A4	70	blank	M10	40	6,5	14	18,9	6,4	17	DIN 931	-
K0870.610X45	Edelstahl A4	70	blank	M10	45	11,5	19	18,9	6,4	17	DIN 931	-
K0870.610X50	Edelstahl A4	70	blank	M10	50	16,5	24	18,9	6,4	17	DIN 931	-
K0870.610X60	Edelstahl A4	70	blank	M10	60	26,5	34	18,9	6,4	17	DIN 931	-
K0870.610X70	Edelstahl A4	70	blank	M10	70	36,5	44	18,9	6,4	17	DIN 931	-
K0870.610X80	Edelstahl A4	70	blank	M10	80	46,5	54	18,9	6,4	17	DIN 931	-
K0870.610X90	Edelstahl A4	70	blank	M10	90	56,5	64	18,9	6,4	17	DIN 931	-
K0870.610X100	Edelstahl A4	70	blank	M10	100	66,5	74	18,9	6,4	17	DIN 931	-
K0870.612X45	Edelstahl A4	70	blank	M12	45	6,25	15	21,1	7,5	19	DIN 931	-
K0870.612X50	Edelstahl A4	70	blank	M12	50	11,25	20	21,1	7,5	19	DIN 931	-
K0870.612X60	Edelstahl A4	70	blank	M12	60	21,25	30	21,1	7,5	19	DIN 931	-
K0870.612X70	Edelstahl A4	70	blank	M12	70	31,25	40	21,1	7,5	19	DIN 931	-
K0870.612X80	Edelstahl A4	70	blank	M12	80	41,25	50	21,1	7,5	19	DIN 931	-
K0870.612X90	Edelstahl A4	70	blank	M12	90	51,25	60	21,1	7,5	19	DIN 931	-
K0870.612X100	Edelstahl A4	70	blank	M12	100	61,25	70	21,1	7,5	19	DIN 931	-
K0870.612X110	Edelstahl A4	70	blank	M12	110	71,25	80	21,1	7,5	19	DIN 931	-
K0870.612X120	Edelstahl A4	70	blank	M12	120	81,25	90	21,1	7,5	19	DIN 931	-
K0870.616X60	Edelstahl A4	70	blank	M16	60	12	22	26,75	10	24	DIN 931	ISO 4014
K0870.616X70	Edelstahl A4	70	blank	M16	70	22	32	26,75	10	24	DIN 931	ISO 4014
K0870.616X80	Edelstahl A4	70	blank	M16	80	32	42	26,75	10	24	DIN 931	ISO 4014
K0870.616X90	Edelstahl A4	70	blank	M16	90	42	52	26,75	10	24	DIN 931	ISO 4014
K0870.616X100	Edelstahl A4	70	blank	M16	100	52	62	26,75	10	24	DIN 931	ISO 4014
K0870.616X110	Edelstahl A4	70	blank	M16	110	62	72	26,75	10	24	DIN 931	ISO 4014
K0870.616X120	Edelstahl A4	70	blank	M16	120	72	82	26,75	10	24	DIN 931	ISO 4014