

## Seitenspanner Stahl mit Spannschraube

### Artikelbeschreibung/Produktabbildungen



### Beschreibung

**Werkstoff:**  
Vergütungsstahl.

**Ausführung:**  
brüniert.

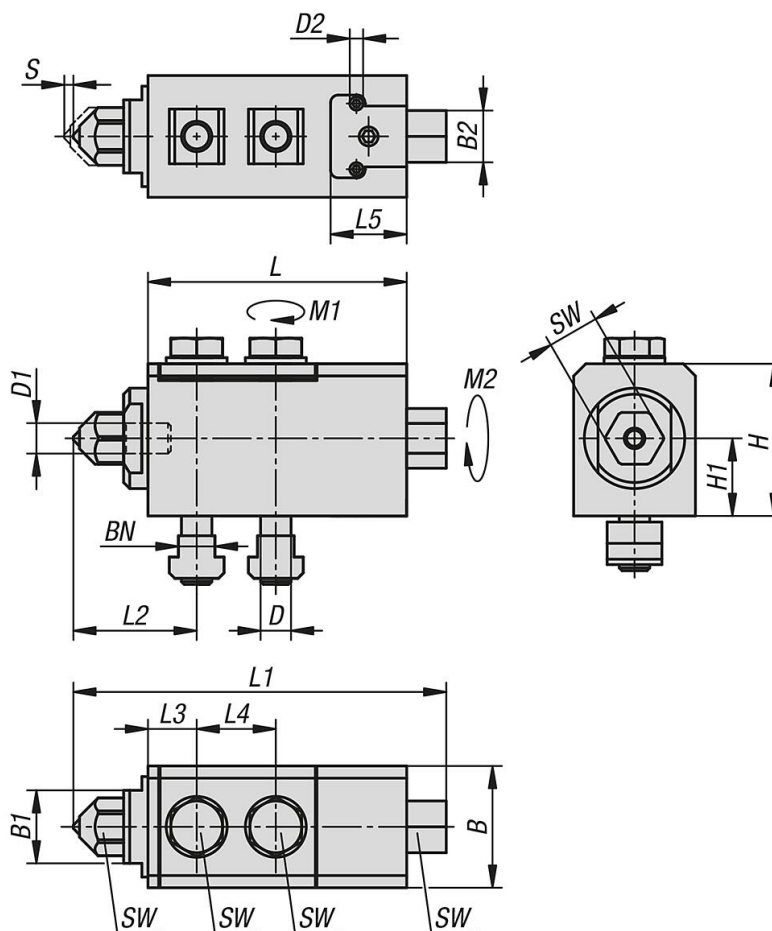
**Hinweis:**  
Der mechanische Seitenspanner ohne Niederzugeffekt ist als Spannelement und als Anschlagelement einsetzbar.

Befestigungsschrauben ISO 4014 (10.9) und Muttern für T-Nuten DIN 508 sind im Lieferumfang enthalten.

### Vorteile:

- kompakte Bauweise
- horizontale und vertikale Einsatzmöglichkeit
- wechselbare Druckschraube

### Zeichnungen



### Artikelübersicht

## Seitenspanner Stahl mit Spannspitze

### Artikelübersicht

#### Seitenspanner Stahl mit Spannspitze

Bestellnummer	Größe	B	B1	B2	D	D1	D2	H	H1	Hub S	L	L1 min.	L1 max.	L2 min.	L2 max.	L3	L4	L5	F kN	Nutbreite	SW	Anziehdrehmoment M1 Nm	Anziehdrehmoment M2 Nm
<b>K2117.14</b>	14	40	24	20	M10	M10	M6	50	25,5	4	85	122,5	126,5	40,5	44,5	16	26	25	14	12	17	67	45
<b>K2117.20</b>	20	47,5	27	20	M12	M12	M6	56	27,5	6	98	139	146	43,7	50,4	18,2	30	25	20	14	19	83	60
<b>K2117.30</b>	30	67	36	20	M16	M16	M6	71,5	34	10	134	189,5	199,5	60,5	70,5	26,5	36	32	30	18	24	205	125