

## Flügelgriffe "Miniwing" mit Außengewinde

Artikelbeschreibung/Produktabbildungen

---



### Beschreibung

**Werkstoff:**

Thermoplast.

Gewindebolzen aus Stahl 5.8 oder Edelstahl 1.4305.

**Ausführung:**

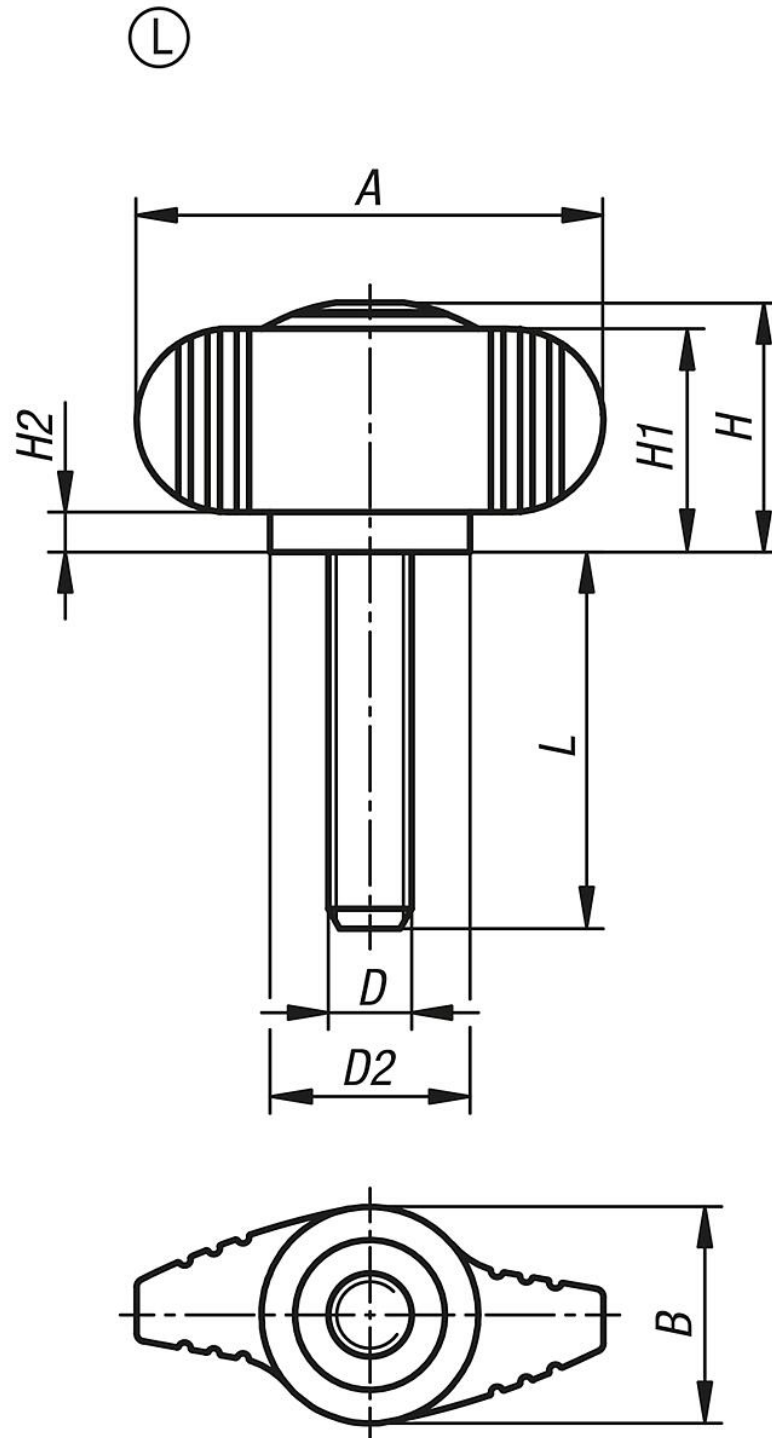
Griff schwarzgrau.

Stahl blau passiviert.

Edelstahl blank.

# Flügelgriffe "Miniwing" mit Außengewinde

Zeichnungen



## Artikelübersicht

Bestellnummer	Form	Material Komponente	A	B	D	D2	H	H1	H2	L
K0274.004X8	L	Stahl	28	13	M4	12	15	13,3	2,3	8
K0274.005X10	L	Stahl	28	13	M5	12	15	13,3	2,3	10
K0274.005X15	L	Stahl	28	13	M5	12	15	13,3	2,3	15
K0274.005X20	L	Stahl	28	13	M5	12	15	13,3	2,3	20
K0274.006X10	L	Stahl	28	13	M6	12	15	13,3	2,3	10
K0274.006X15	L	Stahl	28	13	M6	12	15	13,3	2,3	15
K0274.006X20	L	Stahl	28	13	M6	12	15	13,3	2,3	20

# Flügelgriffe "Miniwing" mit Außengewinde

## Artikelübersicht

Bestellnummer	Form	Material Komponente	A	B	D	D2	H	H1	H2	L
K0274.006X25	L	Stahl	28	13	M6	12	15	13,3	2,3	25
K0274.006X30	L	Stahl	28	13	M6	12	15	13,3	2,3	30
K0274.008X20	L	Stahl	28	13	M8	12	15	13,3	2,3	20
K0274.008X25	L	Stahl	28	13	M8	12	15	13,3	2,3	25
K0274.008X30	L	Stahl	28	13	M8	12	15	13,3	2,3	30
K0274.008X40	L	Stahl	28	13	M8	12	15	13,3	2,3	40
K0274.806X10	L	Stahl	40	16	M6	14,6	21	19	4	10
K0274.806X15	L	Stahl	40	16	M6	14,6	21	19	4	15
K0274.806X20	L	Stahl	40	16	M6	14,6	21	19	4	20
K0274.806X25	L	Stahl	40	16	M6	14,6	21	19	4	25
K0274.806X30	L	Stahl	40	16	M6	14,6	21	19	4	30
K0274.808X15	L	Stahl	40	16	M8	14,6	21	19	4	15
K0274.808X20	L	Stahl	40	16	M8	14,6	21	19	4	20
K0274.808X25	L	Stahl	40	16	M8	14,6	21	19	4	25
K0274.808X30	L	Stahl	40	16	M8	14,6	21	19	4	30
K0274.808X40	L	Stahl	40	16	M8	14,6	21	19	4	40
K0274.0004X8	L	Edelstahl	28	13	M4	12	15	13,3	2,3	8
K0274.0005X10	L	Edelstahl	28	13	M5	12	15	13,3	2,3	10
K0274.0005X15	L	Edelstahl	28	13	M5	12	15	13,3	2,3	15
K0274.0005X20	L	Edelstahl	28	13	M5	12	15	13,3	2,3	20
K0274.0006X10	L	Edelstahl	28	13	M6	12	15	13,3	2,3	10
K0274.0006X15	L	Edelstahl	28	13	M6	12	15	13,3	2,3	15
K0274.0006X20	L	Edelstahl	28	13	M6	12	15	13,3	2,3	20
K0274.0006X25	L	Edelstahl	28	13	M6	12	15	13,3	2,3	25
K0274.0006X30	L	Edelstahl	28	13	M6	12	15	13,3	2,3	30
K0274.0008X20	L	Edelstahl	28	13	M8	12	15	13,3	2,3	20
K0274.0008X25	L	Edelstahl	28	13	M8	12	15	13,3	2,3	25
K0274.0008X30	L	Edelstahl	28	13	M8	12	15	13,3	2,3	30
K0274.0008X40	L	Edelstahl	28	13	M8	12	15	13,3	2,3	40
K0274.0806X10	L	Edelstahl	40	16	M6	14,6	21	19	4	10
K0274.0806X15	L	Edelstahl	40	16	M6	14,6	21	19	4	15
K0274.0806X20	L	Edelstahl	40	16	M6	14,6	21	19	4	20
K0274.0806X25	L	Edelstahl	40	16	M6	14,6	21	19	4	25
K0274.0806X30	L	Edelstahl	40	16	M6	14,6	21	19	4	30
K0274.0808X15	L	Edelstahl	40	16	M8	14,6	21	19	4	15
K0274.0808X20	L	Edelstahl	40	16	M8	14,6	21	19	4	20
K0274.0808X25	L	Edelstahl	40	16	M8	14,6	21	19	4	25
K0274.0808X30	L	Edelstahl	40	16	M8	14,6	21	19	4	30
K0274.0808X40	L	Edelstahl	40	16	M8	14,6	21	19	4	40