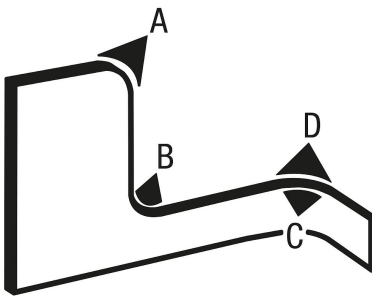


# Kantenschutzdichtprofile mit integriertem Stahldrahtkern

## Artikelbeschreibung/Produktabbildungen



Mindestbiegeradius:



## Beschreibung

### Werkstoff:

Kantenschutz EPDM oder PVC.

Dichtung EPDM-Moosgummi.

### Ausführung:

schwarz.

### Hinweis:

Diese Profile weisen neben den Funktionen des Kantenschutzes, auch eine Dichtfunktion gegen Feuchtigkeit, Staub und Schmutz zu anderen Bauteilen wie z.B. Türen, Klappen oder Gehäuseabdeckungen auf. Je nach Form des Moosgummiprofils ergeben sich Einsatzmöglichkeiten in den verschiedensten Verwendungsbereichen.

Wir empfehlen bei den Kantenschutzdichtprofilen die Dichtung mit max. 50% zusammen zu pressen (Kompression).

Um die bestmögliche Abdichtung sicherzustellen, sollte die Dichtung 30-40% komprimiert werden.

Bei den Angaben handelt es sich um Empfehlungen, diese sind im Praxisfall je nach Anwendung und verbauten Teilen individuell.

Die Kantenschutzdichtprofile aus EPDM sind UL50, UL50E und UL94HB zertifiziert.

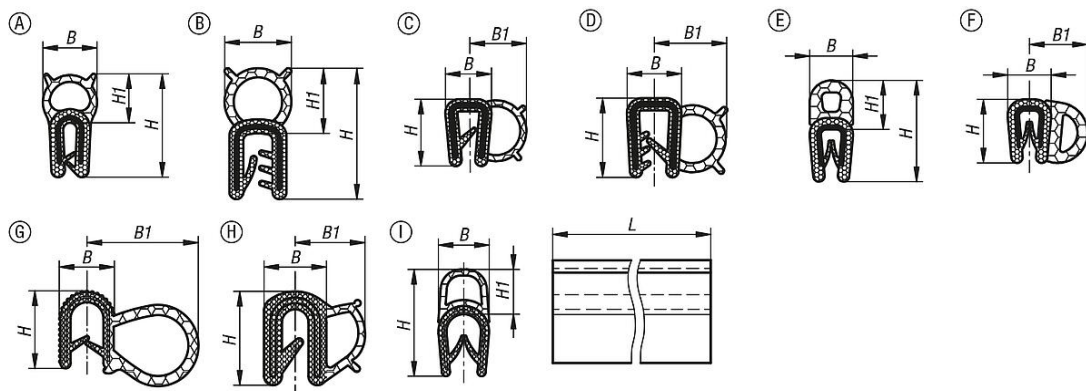
### Montage:

Einfache, schnelle und problemlose Montage. Durch das Aufdrücken von Hand, klemmt das Kantenschutzdichtprofil selbstständig. Es ist kein Klebe- oder Befestigungsmaterial erforderlich.

### Auf Anfrage:

Weitere Längen.

## Zeichnungen



## Artikelübersicht

### Kantenschutzdichtprofile mit integriertem Stahldrahtkern

# Kantenschutzdichtprofile mit integriertem Stahldrahtkern

## Artikelübersicht

Bestellnummer	Form	Material Grundkörper	L	Klemmbereich mm	Mindestbiegeradius mm	B	B1	H	H1
K1368.015X2000	A	EPDM	2000	0,5-1,5	A=50 B=180 C=25 D=25	8	-	15	7
K1368.015X5000	A	EPDM	5000	0,5-1,5	A=50 B=180 C=25 D=25	8	-	15	7
K1368.015X10000	A	EPDM	10000	0,5-1,5	A=50 B=180 C=25 D=25	8	-	15	7
K1368.015X20000	A	EPDM	20000	0,5-1,5	A=50 B=180 C=25 D=25	8	-	15	7
K1368.015X50000	A	EPDM	50000	0,5-1,5	A=50 B=180 C=25 D=25	8	-	15	7
K1368.122X2000	B	EPDM	2000	1,0-3,0	A=50 B=180 C=30 D=30	11	-	22	11
K1368.122X5000	B	EPDM	5000	1,0-3,0	A=50 B=180 C=30 D=30	11	-	22	11
K1368.122X10000	B	EPDM	10000	1,0-3,0	A=50 B=180 C=30 D=30	11	-	22	11
K1368.122X20000	B	EPDM	20000	1,0-3,0	A=50 B=180 C=30 D=30	11	-	22	11
K1368.122X50000	B	EPDM	50000	1,0-3,0	A=50 B=180 C=30 D=30	11	-	22	11
K1368.211X2000	C	EPDM	2000	1,0-2,0	A=100 B=200 C=100 D=60	8	9	11	-
K1368.211X5000	C	EPDM	5000	1,0-2,0	A=100 B=200 C=100 D=60	8	9	11	-
K1368.211X10000	C	EPDM	10000	1,0-2,0	A=100 B=200 C=100 D=60	8	9	11	-
K1368.211X20000	C	EPDM	20000	1,0-2,0	A=100 B=200 C=100 D=60	8	9	11	-
K1368.211X50000	C	EPDM	50000	1,0-2,0	A=100 B=200 C=100 D=60	8	9	11	-
K1368.313X2000	D	EPDM	2000	2,0	A=50 B=20 C=120 D=40	9	12	13	-
K1368.313X5000	D	EPDM	5000	2,0	A=50 B=20 C=120 D=40	9	12	13	-
K1368.313X10000	D	EPDM	10000	2,0	A=50 B=20 C=120 D=40	9	12	13	-
K1368.313X20000	D	EPDM	20000	2,0	A=50 B=20 C=120 D=40	9	12	13	-
K1368.313X50000	D	EPDM	50000	2,0	A=50 B=20 C=120 D=40	9	12	13	-
K1368.415X2000	E	PVC	2000	1,0-2,0	A=20 B=40 C=10 D=10	6,5	-	15	7
K1368.415X5000	E	PVC	5000	1,0-2,0	A=20 B=40 C=10 D=10	6,5	-	15	7
K1368.415X10000	E	PVC	10000	1,0-2,0	A=20 B=40 C=10 D=10	6,5	-	15	7
K1368.415X20000	E	PVC	20000	1,0-2,0	A=20 B=40 C=10 D=10	6,5	-	15	7
K1368.415X50000	E	PVC	50000	1,0-2,0	A=20 B=40 C=10 D=10	6,5	-	15	7
K1368.510X2000	F	PVC	2000	1,0-2,0	A=20 B=15 C=30 D=30	7	9	10	-
K1368.510X5000	F	PVC	5000	1,0-2,0	A=20 B=15 C=30 D=30	7	9	10	-
K1368.510X10000	F	PVC	10000	1,0-2,0	A=20 B=15 C=30 D=30	7	9	10	-
K1368.510X20000	F	PVC	20000	1,0-2,0	A=20 B=15 C=30 D=30	7	9	10	-
K1368.510X50000	F	PVC	50000	1,0-2,0	A=20 B=15 C=30 D=30	7	9	10	-
K1368.615X2000	G	EPDM	2000	1,0-3,5	A=200 B=80 C=200 D=200	11	22	15	-
K1368.615X5000	G	EPDM	5000	1,0-3,5	A=200 B=80 C=200 D=200	11	22	15	-
K1368.615X10000	G	EPDM	10000	1,0-3,5	A=200 B=80 C=200 D=200	11	22	15	-
K1368.615X20000	G	EPDM	20000	1,0-3,5	A=200 B=80 C=200 D=200	11	22	15	-
K1368.615X50000	G	EPDM	50000	1,0-3,5	A=200 B=80 C=200 D=200	11	22	15	-
K1368.712X2000	H	EPDM	2000	0,8-2,5	A=40 B=40 C=100 D=60	8	9	12	-
K1368.712X5000	H	EPDM	5000	0,8-2,5	A=40 B=40 C=100 D=60	8	9	12	-
K1368.712X10000	H	EPDM	10000	0,8-2,5	A=40 B=40 C=100 D=60	8	9	12	-
K1368.712X20000	H	EPDM	20000	0,8-2,5	A=40 B=40 C=100 D=60	8	9	12	-
K1368.712X50000	H	EPDM	50000	0,8-2,5	A=40 B=40 C=100 D=60	8	9	12	-
K1368.821X2000	I	PVC	2000	1,0-4,0	A=70 B=80 C=15 D=15	10	-	21	9
K1368.821X5000	I	PVC	5000	1,0-4,0	A=70 B=80 C=15 D=15	10	-	21	9
K1368.821X10000	I	PVC	10000	1,0-4,0	A=70 B=80 C=15 D=15	10	-	21	9
K1368.821X20000	I	PVC	20000	1,0-4,0	A=70 B=80 C=15 D=15	10	-	21	9
K1368.821X50000	I	PVC	50000	1,0-4,0	A=70 B=80 C=15 D=15	10	-	21	9