

Rändelknöpfe Biopolymer

Artikelbeschreibung/Produktabbildungen



Beschreibung

Werkstoff:

Biopolymer holzfaser verstärkt, Buche natur.
Biopolymer glasfaser verstärkt, schwarzgrau.
Buchse bzw. Gewindebolzen aus Edelstahl 1.4305.

Ausführung:

Buche natur mit Holzfaseroptik oder schwarzgrau eingefärbt.
Buchse bzw. Gewindebolzen Edelstahl blank.

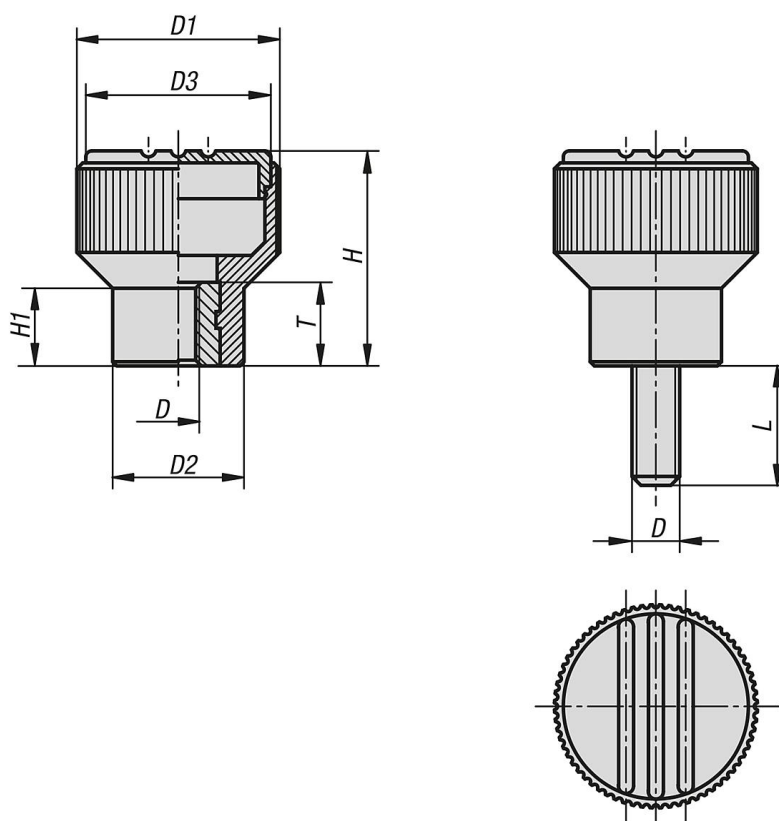
Hinweis:

Gute mechanische Festigkeit (geprüft mit mindestens zweifacher Sicherheit).
Gute Chemikalienbeständigkeit.
Für Außenanwendung geeignet (witterungsbeständig).

Vorteile:

Dieser Biokunststoff ist vollständig aus nachwachsenden Rohstoffen hergestellt (erdölfrei).
Gute CO₂-Bilanz im Vergleich zu erdölbasierenden Kunststoffen.
Schonung der endlichen fossilen Ressourcen.
Die Holzfasern stammen zu 100% aus heimischen, nachhaltig bewirtschafteten Wäldern in Deutschland.
Biokunststoff ist recyclingfähig (vergleichbar mit Thermoplasten).

Zeichnungen



Rändelknöpfe Biopolymer

Artikelübersicht

Rändelknöpfe Biopolymer

Bestellnummer	Farbe Grundkörper	D	D1	D2	D3	H	H1	L	T
K0247.100104143	Buche natur	M4	21	14	19	22	8	-	10
K0247.100105143	Buche natur	M5	21	14	19	22	8	-	10
K0247.100106143	Buche natur	M6	21	14	19	22	8	-	10
K0247.10010490	schwarzgrau RAL 7021	M4	21	14	19	22	8	-	10
K0247.10010590	schwarzgrau RAL 7021	M5	21	14	19	22	8	-	10
K0247.10010690	schwarzgrau RAL 7021	M6	21	14	19	22	8	-	10
K0247.100105143X10	Buche natur	M5	21	14	19	22	8	10	-
K0247.100106143X15	Buche natur	M6	21	14	19	22	8	15	-
K0247.10010590X10	schwarzgrau RAL 7021	M5	21	14	19	22	8	10	-
K0247.10010690X15	schwarzgrau RAL 7021	M6	21	14	19	22	8	15	-