



# Klemmhebel Zinkdruckguss mit Innengewinde und Schutzkappe, Gewindeeinsatz Edelstahl

Artikelbeschreibung/Produktabbildungen



schwarz seidenmatt  RAL 9005	schwarz strukturmatt  RAL 9005	orange strukturmatt  RAL 2004	rapgelb strukturmatt  RAL 1021
verkehrsrot strukturmatt  RAL 3020	signalgrün strukturmatt  RAL 6032	verkehrsblau strukturmatt  RAL 5017	lichtgrau strukturmatt  RAL 7035
fenstergrau strukturmatt  RAL 7040			

## Beschreibung

### Werkstoff:

Griffhebel aus Zinkdruckguss nach DIN EN 12844.

Stahlteile Edelstahl 1.4305.

Schutzkappe aus Edelstahl 1.4305.

### Ausführung:

Griffhebel kunststoffbeschichtet.

Stahlteile blank.

### Auf Anfrage:

Weitere Innengewinde, Farben sowie Sonderausführungen.

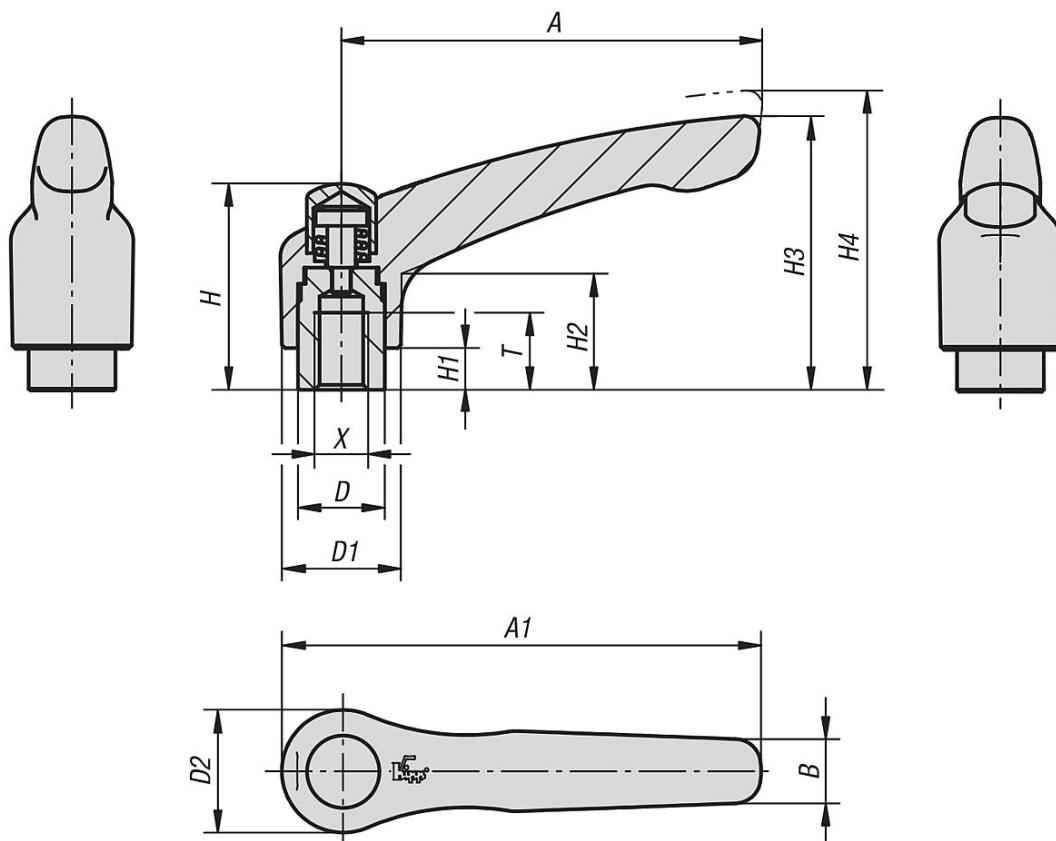
Maß "H1" auf Wunsch in anderen Längen gegen Aufpreis lieferbar.

Ausrasten  
durch Anheben



# Klemmhebel Zinkdruckguss mit Innengewinde und Schutzkappe, Gewindeeinsatz Edelstahl

Zeichnungen



## Artikelübersicht

### Klemmhebel mit Schutzkappe mit Innengewinde, Stahlteile aus Edelstahl

Bestellnummer	Farbe Grundkörper	Oberfläche Grundkörper	Größe	X	T	D	D1	D2	H	H1	H2	H3	H4	A	A1	B	Zähnezahl
K0123.92061	schwarz RAL 9005	seidenmatt	2	M6	12	13,5	18,5	19	32	6,5	17,5	42,5	45,5	65	74,5	9,5	20
K0123.92081	schwarz RAL 9005	seidenmatt	2	M8	12	13,5	18,5	19	32	6,5	17,5	42,5	45,5	65	74,5	9,5	20
K0123.93081	schwarz RAL 9005	seidenmatt	3	M8	14	16	21	22	41,5	10	24	54,5	58,5	80	91	11	22
K0123.93101	schwarz RAL 9005	seidenmatt	3	M10	14	16	21	22	41,5	10	24	54,5	58,5	80	91	11	22
K0123.9206181	schwarz RAL 9005	struktur matt	2	M6	12	13,5	18,5	19	32	6,5	17,5	42,5	45,5	65	74,5	9,5	20
K0123.9206182	reinorange RAL 2004	struktur matt	2	M6	12	13,5	18,5	19	32	6,5	17,5	42,5	45,5	65	74,5	9,5	20
K0123.9206183	rapsgelb RAL 1021	struktur matt	2	M6	12	13,5	18,5	19	32	6,5	17,5	42,5	45,5	65	74,5	9,5	20
K0123.9206184	verkehrsrot RAL 3020	struktur matt	2	M6	12	13,5	18,5	19	32	6,5	17,5	42,5	45,5	65	74,5	9,5	20
K0123.9206185	signalgrün RAL 6032	struktur matt	2	M6	12	13,5	18,5	19	32	6,5	17,5	42,5	45,5	65	74,5	9,5	20
K0123.9206186	verkehrsblau RAL 5017	struktur matt	2	M6	12	13,5	18,5	19	32	6,5	17,5	42,5	45,5	65	74,5	9,5	20
K0123.9206187	lichtgrau RAL 7035	struktur matt	2	M6	12	13,5	18,5	19	32	6,5	17,5	42,5	45,5	65	74,5	9,5	20
K0123.9206188	fenstergrau RAL 7040	struktur matt	2	M6	12	13,5	18,5	19	32	6,5	17,5	42,5	45,5	65	74,5	9,5	20
K0123.9208181	schwarz RAL 9005	struktur matt	2	M8	12	13,5	18,5	19	32	6,5	17,5	42,5	45,5	65	74,5	9,5	20
K0123.9208182	reinorange RAL 2004	struktur matt	2	M8	12	13,5	18,5	19	32	6,5	17,5	42,5	45,5	65	74,5	9,5	20
K0123.9208183	rapsgelb RAL 1021	struktur matt	2	M8	12	13,5	18,5	19	32	6,5	17,5	42,5	45,5	65	74,5	9,5	20
K0123.9208184	verkehrsrot RAL 3020	struktur matt	2	M8	12	13,5	18,5	19	32	6,5	17,5	42,5	45,5	65	74,5	9,5	20
K0123.9208185	signalgrün RAL 6032	struktur matt	2	M8	12	13,5	18,5	19	32	6,5	17,5	42,5	45,5	65	74,5	9,5	20
K0123.9208186	verkehrsblau RAL 5017	struktur matt	2	M8	12	13,5	18,5	19	32	6,5	17,5	42,5	45,5	65	74,5	9,5	20
K0123.9208187	lichtgrau RAL 7035	struktur matt	2	M8	12	13,5	18,5	19	32	6,5	17,5	42,5	45,5	65	74,5	9,5	20
K0123.9208188	fenstergrau RAL 7040	struktur matt	2	M8	12	13,5	18,5	19	32	6,5	17,5	42,5	45,5	65	74,5	9,5	20
K0123.9308181	schwarz RAL 9005	struktur matt	3	M8	14	16	21	22	41,5	10	24	54,5	58,5	80	91	11	22
K0123.9308182	reinorange RAL 2004	struktur matt	3	M8	14	16	21	22	41,5	10	24	54,5	58,5	80	91	11	22
K0123.9308183	rapsgelb RAL 1021	struktur matt	3	M8	14	16	21	22	41,5	10	24	54,5	58,5	80	91	11	22
K0123.9308184	verkehrsrot RAL 3020	struktur matt	3	M8	14	16	21	22	41,5	10	24	54,5	58,5	80	91	11	22

# Klemmhebel Zinkdruckguss mit Innengewinde und Schutzkappe, Gewindeeinsatz Edelstahl

## Artikelübersicht

Bestellnummer	Farbe Grundkörper	Oberfläche Grundkörper	Größe	X	T	D	D1	D2	H	H1	H2	H3	H4	A	A1	B	Zähnezahl
K0123.9308185	signalgrün RAL 6032	struktur matt	3	M8	14	16	21	22	41,5	10	24	54,5	58,5	80	91	11	22
K0123.9308186	verkehrsblau RAL 5017	struktur matt	3	M8	14	16	21	22	41,5	10	24	54,5	58,5	80	91	11	22
K0123.9308187	lichtgrau RAL 7035	struktur matt	3	M8	14	16	21	22	41,5	10	24	54,5	58,5	80	91	11	22
K0123.9308188	fenstergrau RAL 7040	struktur matt	3	M8	14	16	21	22	41,5	10	24	54,5	58,5	80	91	11	22
K0123.9310181	schwarz RAL 9005	struktur matt	3	M10	14	16	21	22	41,5	10	24	54,5	58,5	80	91	11	22
K0123.9310182	reinorange RAL 2004	struktur matt	3	M10	14	16	21	22	41,5	10	24	54,5	58,5	80	91	11	22
K0123.9310183	rapsgelb RAL 1021	struktur matt	3	M10	14	16	21	22	41,5	10	24	54,5	58,5	80	91	11	22
K0123.9310184	verkehrsrot RAL 3020	struktur matt	3	M10	14	16	21	22	41,5	10	24	54,5	58,5	80	91	11	22
K0123.9310185	signalgrün RAL 6032	struktur matt	3	M10	14	16	21	22	41,5	10	24	54,5	58,5	80	91	11	22
K0123.9310186	verkehrsblau RAL 5017	struktur matt	3	M10	14	16	21	22	41,5	10	24	54,5	58,5	80	91	11	22
K0123.9310187	lichtgrau RAL 7035	struktur matt	3	M10	14	16	21	22	41,5	10	24	54,5	58,5	80	91	11	22
K0123.9310188	fenstergrau RAL 7040	struktur matt	3	M10	14	16	21	22	41,5	10	24	54,5	58,5	80	91	11	22