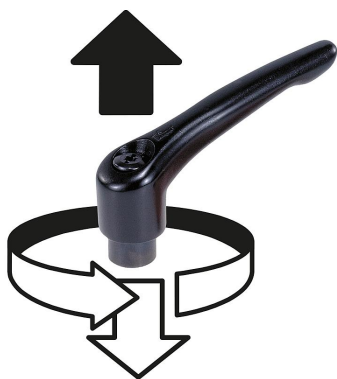


Klemmhebel Zinkdruckguss flach mit Außengewinde, Gewindeeinsatz Stahl brüniert

Artikelbeschreibung/Produktabbildungen



Ausrasten
durch Anheben



Beschreibung

Werkstoff:

Griffhebel aus Zinkdruckguss nach DIN EN 12844.
Stahlteile Festigkeitsklasse 5.8.

Ausführung:

Griffhebel kunststoffbeschichtet.
Stahlteile brüniert.

Hinweis:

Bei $L \geq 60$ mm beträgt die Gewindelänge 60 mm.

Auf Anfrage:

Weitere Außengewinde, Schraubenlängen, Farben sowie Sonderausführungen.
Maß "H1" auf Wunsch in anderen Längen gegen Aufpreis lieferbar.

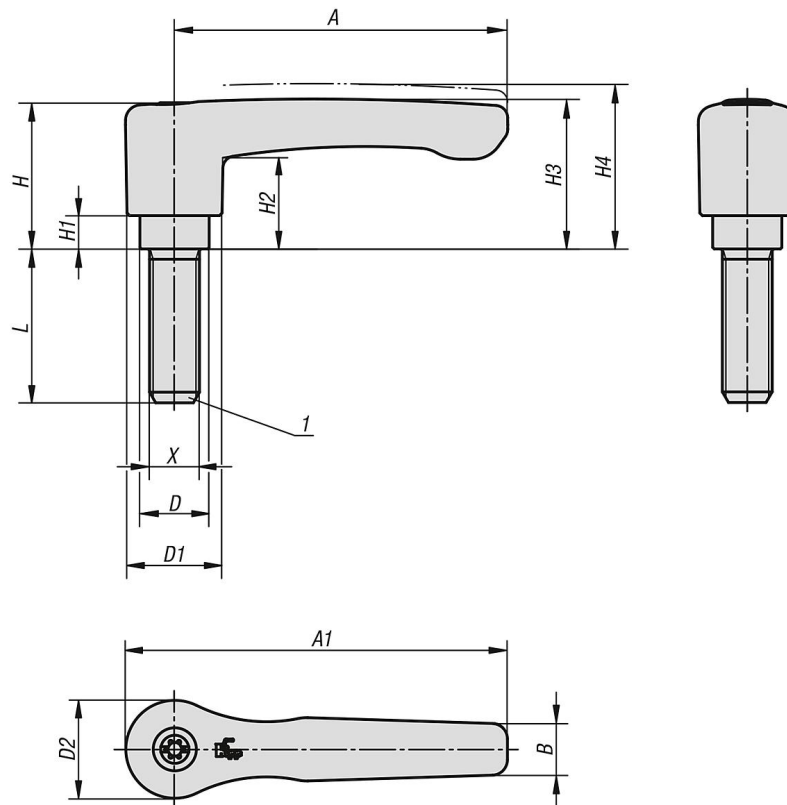
Zeichnungshinweis:

1) Kegelkuppe DIN EN ISO 4753

Klemmhebel Zinkdruckguss flach mit Außengewinde, Gewindeeinsatz

Stahl brüniert

Zeichnungen



Artikelübersicht

Klemmhebel flach mit Außengewinde

Bestellnummer	Farbe Grundkörper	Oberfläche Grundkörper	Größe	X	D	D1	D2	H	H1	H2	H3	H4	A	A1	B	Zähnezahl	L
K0737.2061X15	schwarz RAL 9005	seidenmatt	2	M6	13,5	18,5	19,1	28,5	6,5	17,8	29,2	32,2	65	74,5	10,1	20	15
K0737.2061X20	schwarz RAL 9005	seidenmatt	2	M6	13,5	18,5	19,1	28,5	6,5	17,8	29,2	32,2	65	74,5	10,1	20	20
K0737.2061X25	schwarz RAL 9005	seidenmatt	2	M6	13,5	18,5	19,1	28,5	6,5	17,8	29,2	32,2	65	74,5	10,1	20	25
K0737.2061X30	schwarz RAL 9005	seidenmatt	2	M6	13,5	18,5	19,1	28,5	6,5	17,8	29,2	32,2	65	74,5	10,1	20	30
K0737.2061X35	schwarz RAL 9005	seidenmatt	2	M6	13,5	18,5	19,1	28,5	6,5	17,8	29,2	32,2	65	74,5	10,1	20	35
K0737.2061X40	schwarz RAL 9005	seidenmatt	2	M6	13,5	18,5	19,1	28,5	6,5	17,8	29,2	32,2	65	74,5	10,1	20	40
K0737.2061X45	schwarz RAL 9005	seidenmatt	2	M6	13,5	18,5	19,1	28,5	6,5	17,8	29,2	32,2	65	74,5	10,1	20	45
K0737.2061X50	schwarz RAL 9005	seidenmatt	2	M6	13,5	18,5	19,1	28,5	6,5	17,8	29,2	32,2	65	74,5	10,1	20	50
K0737.2061X55	schwarz RAL 9005	seidenmatt	2	M6	13,5	18,5	19,1	28,5	6,5	17,8	29,2	32,2	65	74,5	10,1	20	55
K0737.2061X60	schwarz RAL 9005	seidenmatt	2	M6	13,5	18,5	19,1	28,5	6,5	17,8	29,2	32,2	65	74,5	10,1	20	60
K0737.2081X15	schwarz RAL 9005	seidenmatt	2	M8	13,5	18,5	19,1	28,5	6,5	17,8	29,2	32,2	65	74,5	10,1	20	15
K0737.2081X20	schwarz RAL 9005	seidenmatt	2	M8	13,5	18,5	19,1	28,5	6,5	17,8	29,2	32,2	65	74,5	10,1	20	20
K0737.2081X25	schwarz RAL 9005	seidenmatt	2	M8	13,5	18,5	19,1	28,5	6,5	17,8	29,2	32,2	65	74,5	10,1	20	25
K0737.2081X30	schwarz RAL 9005	seidenmatt	2	M8	13,5	18,5	19,1	28,5	6,5	17,8	29,2	32,2	65	74,5	10,1	20	30
K0737.2081X35	schwarz RAL 9005	seidenmatt	2	M8	13,5	18,5	19,1	28,5	6,5	17,8	29,2	32,2	65	74,5	10,1	20	35
K0737.2081X40	schwarz RAL 9005	seidenmatt	2	M8	13,5	18,5	19,1	28,5	6,5	17,8	29,2	32,2	65	74,5	10,1	20	40
K0737.2081X45	schwarz RAL 9005	seidenmatt	2	M8	13,5	18,5	19,1	28,5	6,5	17,8	29,2	32,2	65	74,5	10,1	20	45
K0737.2081X50	schwarz RAL 9005	seidenmatt	2	M8	13,5	18,5	19,1	28,5	6,5	17,8	29,2	32,2	65	74,5	10,1	20	50
K0737.2081X55	schwarz RAL 9005	seidenmatt	2	M8	13,5	18,5	19,1	28,5	6,5	17,8	29,2	32,2	65	74,5	10,1	20	55
K0737.2081X60	schwarz RAL 9005	seidenmatt	2	M8	13,5	18,5	19,1	28,5	6,5	17,8	29,2	32,2	65	74,5	10,1	20	60
K0737.2101X15	schwarz RAL 9005	seidenmatt	2	M10	13,5	18,5	19,1	28,5	6,5	17,8	29,2	32,2	65	74,5	10,1	20	15
K0737.2101X20	schwarz RAL 9005	seidenmatt	2	M10	13,5	18,5	19,1	28,5	6,5	17,8	29,2	32,2	65	74,5	10,1	20	20
K0737.2101X25	schwarz RAL 9005	seidenmatt	2	M10	13,5	18,5	19,1	28,5	6,5	17,8	29,2	32,2	65	74,5	10,1	20	25
K0737.2101X30	schwarz RAL 9005	seidenmatt	2	M10	13,5	18,5	19,1	28,5	6,5	17,8	29,2	32,2	65	74,5	10,1	20	30
K0737.2101X35	schwarz RAL 9005	seidenmatt	2	M10	13,5	18,5	19,1	28,5	6,5	17,8	29,2	32,2	65	74,5	10,1	20	35
K0737.2101X40	schwarz RAL 9005	seidenmatt	2	M10	13,5	18,5	19,1	28,5	6,5	17,8	29,2	32,2	65	74,5	10,1	20	40

Klemmhebel Zinkdruckguss flach mit Außengewinde, Gewindeeinsatz

Stahl brüniert

Artikelübersicht

Bestellnummer	Farbe Grundkörper	Oberfläche Grundkörper	Größe	X	D	D1	D2	H	H1	H2	H3	H4	A	A1	B	Zähnezahl	L
K0737.2101X45	schwarz RAL 9005	seidenmatt	2	M10	13,5	18,5	19,1	28,5	6,5	17,8	29,2	32,2	65	74,5	10,1	20	45
K0737.2101X50	schwarz RAL 9005	seidenmatt	2	M10	13,5	18,5	19,1	28,5	6,5	17,8	29,2	32,2	65	74,5	10,1	20	50
K0737.2101X55	schwarz RAL 9005	seidenmatt	2	M10	13,5	18,5	19,1	28,5	6,5	17,8	29,2	32,2	65	74,5	10,1	20	55
K0737.2101X60	schwarz RAL 9005	seidenmatt	2	M10	13,5	18,5	19,1	28,5	6,5	17,8	29,2	32,2	65	74,5	10,1	20	60
K0737.3081X15	schwarz RAL 9005	seidenmatt	3	M8	16	21,2	22	37	10	23,8	38	42	80	91	11,7	22	15
K0737.3081X20	schwarz RAL 9005	seidenmatt	3	M8	16	21,2	22	37	10	23,8	38	42	80	91	11,7	22	20
K0737.3081X25	schwarz RAL 9005	seidenmatt	3	M8	16	21,2	22	37	10	23,8	38	42	80	91	11,7	22	25
K0737.3081X30	schwarz RAL 9005	seidenmatt	3	M8	16	21,2	22	37	10	23,8	38	42	80	91	11,7	22	30
K0737.3081X35	schwarz RAL 9005	seidenmatt	3	M8	16	21,2	22	37	10	23,8	38	42	80	91	11,7	22	35
K0737.3081X40	schwarz RAL 9005	seidenmatt	3	M8	16	21,2	22	37	10	23,8	38	42	80	91	11,7	22	40
K0737.3081X45	schwarz RAL 9005	seidenmatt	3	M8	16	21,2	22	37	10	23,8	38	42	80	91	11,7	22	45
K0737.3081X50	schwarz RAL 9005	seidenmatt	3	M8	16	21,2	22	37	10	23,8	38	42	80	91	11,7	22	50
K0737.3081X55	schwarz RAL 9005	seidenmatt	3	M8	16	21,2	22	37	10	23,8	38	42	80	91	11,7	22	55
K0737.3081X60	schwarz RAL 9005	seidenmatt	3	M8	16	21,2	22	37	10	23,8	38	42	80	91	11,7	22	60
K0737.3101X15	schwarz RAL 9005	seidenmatt	3	M10	16	21,2	22	37	10	23,8	38	42	80	91	11,7	22	15
K0737.3101X20	schwarz RAL 9005	seidenmatt	3	M10	16	21,2	22	37	10	23,8	38	42	80	91	11,7	22	20
K0737.3101X25	schwarz RAL 9005	seidenmatt	3	M10	16	21,2	22	37	10	23,8	38	42	80	91	11,7	22	25
K0737.3101X30	schwarz RAL 9005	seidenmatt	3	M10	16	21,2	22	37	10	23,8	38	42	80	91	11,7	22	30
K0737.3101X35	schwarz RAL 9005	seidenmatt	3	M10	16	21,2	22	37	10	23,8	38	42	80	91	11,7	22	35
K0737.3101X40	schwarz RAL 9005	seidenmatt	3	M10	16	21,2	22	37	10	23,8	38	42	80	91	11,7	22	40
K0737.3101X45	schwarz RAL 9005	seidenmatt	3	M10	16	21,2	22	37	10	23,8	38	42	80	91	11,7	22	45
K0737.3101X50	schwarz RAL 9005	seidenmatt	3	M10	16	21,2	22	37	10	23,8	38	42	80	91	11,7	22	50
K0737.3101X55	schwarz RAL 9005	seidenmatt	3	M10	16	21,2	22	37	10	23,8	38	42	80	91	11,7	22	55
K0737.3101X60	schwarz RAL 9005	seidenmatt	3	M10	16	21,2	22	37	10	23,8	38	42	80	91	11,7	22	60
K0737.206181X15	schwarz RAL 9005	strukturmatt	2	M6	13,5	18,5	19,1	28,5	6,5	17,8	29,2	32,2	65	74,5	10,1	20	15
K0737.206181X20	schwarz RAL 9005	strukturmatt	2	M6	13,5	18,5	19,1	28,5	6,5	17,8	29,2	32,2	65	74,5	10,1	20	20
K0737.206181X25	schwarz RAL 9005	strukturmatt	2	M6	13,5	18,5	19,1	28,5	6,5	17,8	29,2	32,2	65	74,5	10,1	20	25
K0737.206181X30	schwarz RAL 9005	strukturmatt	2	M6	13,5	18,5	19,1	28,5	6,5	17,8	29,2	32,2	65	74,5	10,1	20	30
K0737.206181X35	schwarz RAL 9005	strukturmatt	2	M6	13,5	18,5	19,1	28,5	6,5	17,8	29,2	32,2	65	74,5	10,1	20	35
K0737.206181X40	schwarz RAL 9005	strukturmatt	2	M6	13,5	18,5	19,1	28,5	6,5	17,8	29,2	32,2	65	74,5	10,1	20	40
K0737.206181X45	schwarz RAL 9005	strukturmatt	2	M6	13,5	18,5	19,1	28,5	6,5	17,8	29,2	32,2	65	74,5	10,1	20	45
K0737.206181X50	schwarz RAL 9005	strukturmatt	2	M6	13,5	18,5	19,1	28,5	6,5	17,8	29,2	32,2	65	74,5	10,1	20	50
K0737.206181X55	schwarz RAL 9005	strukturmatt	2	M6	13,5	18,5	19,1	28,5	6,5	17,8	29,2	32,2	65	74,5	10,1	20	55
K0737.206181X60	schwarz RAL 9005	strukturmatt	2	M6	13,5	18,5	19,1	28,5	6,5	17,8	29,2	32,2	65	74,5	10,1	20	60
K0737.208181X15	schwarz RAL 9005	strukturmatt	2	M8	13,5	18,5	19,1	28,5	6,5	17,8	29,2	32,2	65	74,5	10,1	20	15
K0737.208181X20	schwarz RAL 9005	strukturmatt	2	M8	13,5	18,5	19,1	28,5	6,5	17,8	29,2	32,2	65	74,5	10,1	20	20
K0737.208181X25	schwarz RAL 9005	strukturmatt	2	M8	13,5	18,5	19,1	28,5	6,5	17,8	29,2	32,2	65	74,5	10,1	20	25
K0737.208181X30	schwarz RAL 9005	strukturmatt	2	M8	13,5	18,5	19,1	28,5	6,5	17,8	29,2	32,2	65	74,5	10,1	20	30
K0737.208181X35	schwarz RAL 9005	strukturmatt	2	M8	13,5	18,5	19,1	28,5	6,5	17,8	29,2	32,2	65	74,5	10,1	20	35
K0737.208181X40	schwarz RAL 9005	strukturmatt	2	M8	13,5	18,5	19,1	28,5	6,5	17,8	29,2	32,2	65	74,5	10,1	20	40
K0737.208181X45	schwarz RAL 9005	strukturmatt	2	M8	13,5	18,5	19,1	28,5	6,5	17,8	29,2	32,2	65	74,5	10,1	20	45
K0737.208181X50	schwarz RAL 9005	strukturmatt	2	M8	13,5	18,5	19,1	28,5	6,5	17,8	29,2	32,2	65	74,5	10,1	20	50
K0737.208181X55	schwarz RAL 9005	strukturmatt	2	M8	13,5	18,5	19,1	28,5	6,5	17,8	29,2	32,2	65	74,5	10,1	20	55
K0737.208181X60	schwarz RAL 9005	strukturmatt	2	M8	13,5	18,5	19,1	28,5	6,5	17,8	29,2	32,2	65	74,5	10,1	20	60
K0737.210181X15	schwarz RAL 9005	strukturmatt	2	M10	13,5	18,5	19,1	28,5	6,5	17,8	29,2	32,2	65	74,5	10,1	20	15
K0737.210181X20	schwarz RAL 9005	strukturmatt	2	M10	13,5	18,5	19,1	28,5	6,5	17,8	29,2	32,2	65	74,5	10,1	20	20
K0737.210181X25	schwarz RAL 9005	strukturmatt	2	M10	13,5	18,5	19,1	28,5	6,5	17,8	29,2	32,2	65	74,5	10,1	20	25
K0737.210181X30	schwarz RAL 9005	strukturmatt	2	M10	13,5	18,5	19,1	28,5	6,5	17,8	29,2	32,2	65	74,5	10,1	20	30
K0737.210181X35	schwarz RAL 9005	strukturmatt	2	M10	13,5	18,5	19,1	28,5	6,5	17,8	29,2	32,2	65	74,5	10,1	20	35
K0737.210181X40	schwarz RAL 9005	strukturmatt	2	M10	13,5	18,5	19,1	28,5	6,5	17,8	29,2	32,2	65	74,5	10,1	20	40
K0737.210181X45	schwarz RAL 9005	strukturmatt	2	M10	13,5	18,5	19,1	28,5	6,5	17,8	29,2	32,2	65	74,5	10,1	20	45
K0737.210181X50	schwarz RAL 9005	strukturmatt	2	M10	13,5	18,5	19,1	28,5	6,5	17,8	29,2	32,2	65	74,5	10,1	20	50
K0737.210181X55	schwarz RAL 9005	strukturmatt	2	M10	13,5	18,5	19,1	28,5	6,5	17,8	29,2	32,2	65	74,5	10,1	20	55
K0737.210181X60	schwarz RAL 9005	strukturmatt	2	M10	13,5	18,5	19,1	28,5	6,5	17,8	29,2	32,2	65	74,5	10,1	20	60
K0737.308181X15	schwarz RAL 9005	strukturmatt	3	M8	16	21,2	22	37	10	23,8	38	42	80	91	11,7	22	15
K0737.308181X20	schwarz RAL 9005	strukturmatt	3	M8	16	21,2	22	37	10	23,8	38	42	80	91	11,7	22	20
K0737.308181X25	schwarz RAL 9005	strukturmatt	3	M8	16	21,2	22	37	10	23,8	38	42	80	91	11,7	22	25
K0737.308181X30	schwarz RAL 9005	strukturmatt	3	M8	16	21,2	22	37	10	23,8	38	42	80	91	11,7	22	30
K0737.308181X35	schwarz RAL 9005	strukturmatt	3	M8	16	21,2	22	37	10	23,8	38	42	80	91	11,7	22	35
K0737.308181X40	schwarz RAL 9005	strukturmatt	3	M8	16	21,2	22	37	10	23,8	38	42	80	91	11,7	22	40
K0737.308181X45	schwarz RAL 9005	strukturmatt	3	M8	16	21,2	22	37	10	23,8	38	42	80	91	11,7	22	45
K0737.308181X50	schwarz RAL 9005	strukturmatt	3	M8	16	21,2	22	37	10	23,8	38	42	80	91	11,7	22	50

Klemmhebel Zinkdruckguss flach mit Außengewinde, Gewindeeinsatz

Stahl brüniert

Artikelübersicht

Bestellnummer	Farbe Grundkörper	Oberfläche Grundkörper	Größe	X	D	D1	D2	H	H1	H2	H3	H4	A	A1	B	Zähnezahl	L
K0737.206184X15	verkehrsrot RAL 3020	struktur matt	2	M6	13,5	18,5	19,1	28,5	6,5	17,8	29,2	32,2	65	74,5	10,1	20	15
K0737.206184X20	verkehrsrot RAL 3020	struktur matt	2	M6	13,5	18,5	19,1	28,5	6,5	17,8	29,2	32,2	65	74,5	10,1	20	20
K0737.206184X25	verkehrsrot RAL 3020	struktur matt	2	M6	13,5	18,5	19,1	28,5	6,5	17,8	29,2	32,2	65	74,5	10,1	20	25
K0737.206184X30	verkehrsrot RAL 3020	struktur matt	2	M6	13,5	18,5	19,1	28,5	6,5	17,8	29,2	32,2	65	74,5	10,1	20	30
K0737.206184X35	verkehrsrot RAL 3020	struktur matt	2	M6	13,5	18,5	19,1	28,5	6,5	17,8	29,2	32,2	65	74,5	10,1	20	35
K0737.206184X40	verkehrsrot RAL 3020	struktur matt	2	M6	13,5	18,5	19,1	28,5	6,5	17,8	29,2	32,2	65	74,5	10,1	20	40
K0737.206184X45	verkehrsrot RAL 3020	struktur matt	2	M6	13,5	18,5	19,1	28,5	6,5	17,8	29,2	32,2	65	74,5	10,1	20	45
K0737.206184X50	verkehrsrot RAL 3020	struktur matt	2	M6	13,5	18,5	19,1	28,5	6,5	17,8	29,2	32,2	65	74,5	10,1	20	50
K0737.206184X55	verkehrsrot RAL 3020	struktur matt	2	M6	13,5	18,5	19,1	28,5	6,5	17,8	29,2	32,2	65	74,5	10,1	20	55
K0737.206184X60	verkehrsrot RAL 3020	struktur matt	2	M6	13,5	18,5	19,1	28,5	6,5	17,8	29,2	32,2	65	74,5	10,1	20	60
K0737.208184X15	verkehrsrot RAL 3020	struktur matt	2	M8	13,5	18,5	19,1	28,5	6,5	17,8	29,2	32,2	65	74,5	10,1	20	15
K0737.208184X20	verkehrsrot RAL 3020	struktur matt	2	M8	13,5	18,5	19,1	28,5	6,5	17,8	29,2	32,2	65	74,5	10,1	20	20
K0737.208184X25	verkehrsrot RAL 3020	struktur matt	2	M8	13,5	18,5	19,1	28,5	6,5	17,8	29,2	32,2	65	74,5	10,1	20	25
K0737.208184X30	verkehrsrot RAL 3020	struktur matt	2	M8	13,5	18,5	19,1	28,5	6,5	17,8	29,2	32,2	65	74,5	10,1	20	30
K0737.208184X35	verkehrsrot RAL 3020	struktur matt	2	M8	13,5	18,5	19,1	28,5	6,5	17,8	29,2	32,2	65	74,5	10,1	20	35
K0737.208184X40	verkehrsrot RAL 3020	struktur matt	2	M8	13,5	18,5	19,1	28,5	6,5	17,8	29,2	32,2	65	74,5	10,1	20	40
K0737.208184X45	verkehrsrot RAL 3020	struktur matt	2	M8	13,5	18,5	19,1	28,5	6,5	17,8	29,2	32,2	65	74,5	10,1	20	45
K0737.208184X50	verkehrsrot RAL 3020	struktur matt	2	M8	13,5	18,5	19,1	28,5	6,5	17,8	29,2	32,2	65	74,5	10,1	20	50
K0737.208184X55	verkehrsrot RAL 3020	struktur matt	2	M8	13,5	18,5	19,1	28,5	6,5	17,8	29,2	32,2	65	74,5	10,1	20	55
K0737.208184X60	verkehrsrot RAL 3020	struktur matt	2	M8	13,5	18,5	19,1	28,5	6,5	17,8	29,2	32,2	65	74,5	10,1	20	60
K0737.210184X15	verkehrsrot RAL 3020	struktur matt	2	M10	13,5	18,5	19,1	28,5	6,5	17,8	29,2	32,2	65	74,5	10,1	20	15
K0737.210184X20	verkehrsrot RAL 3020	struktur matt	2	M10	13,5	18,5	19,1	28,5	6,5	17,8	29,2	32,2	65	74,5	10,1	20	20
K0737.210184X25	verkehrsrot RAL 3020	struktur matt	2	M10	13,5	18,5	19,1	28,5	6,5	17,8	29,2	32,2	65	74,5	10,1	20	25
K0737.210184X30	verkehrsrot RAL 3020	struktur matt	2	M10	13,5	18,5	19,1	28,5	6,5	17,8	29,2	32,2	65	74,5	10,1	20	30
K0737.210184X35	verkehrsrot RAL 3020	struktur matt	2	M10	13,5	18,5	19,1	28,5	6,5	17,8	29,2	32,2	65	74,5	10,1	20	35
K0737.210184X40	verkehrsrot RAL 3020	struktur matt	2	M10	13,5	18,5	19,1	28,5	6,5	17,8	29,2	32,2	65	74,5	10,1	20	40
K0737.210184X45	verkehrsrot RAL 3020	struktur matt	2	M10	13,5	18,5	19,1	28,5	6,5	17,8	29,2	32,2	65	74,5	10,1	20	45
K0737.210184X50	verkehrsrot RAL 3020	struktur matt	2	M10	13,5	18,5	19,1	28,5	6,5	17,8	29,2	32,2	65	74,5	10,1	20	50
K0737.210184X55	verkehrsrot RAL 3020	struktur matt	2	M10	13,5	18,5	19,1	28,5	6,5	17,8	29,2	32,2	65	74,5	10,1	20	55
K0737.210184X60	verkehrsrot RAL 3020	struktur matt	2	M10	13,5	18,5	19,1	28,5	6,5	17,8	29,2	32,2	65	74,5	10,1	20	60
K0737.308184X15	verkehrsrot RAL 3020	struktur matt	3	M8	16	21,2	22	37	10	23,8	38	42	80	91	11,7	22	15
K0737.308184X20	verkehrsrot RAL 3020	struktur matt	3	M8	16	21,2	22	37	10	23,8	38	42	80	91	11,7	22	20
K0737.308184X25	verkehrsrot RAL 3020	struktur matt	3	M8	16	21,2	22	37	10	23,8	38	42	80	91	11,7	22	25
K0737.308184X30	verkehrsrot RAL 3020	struktur matt	3	M8	16	21,2	22	37	10	23,8	38	42	80	91	11,7	22	30
K0737.308184X35	verkehrsrot RAL 3020	struktur matt	3	M8	16	21,2	22	37	10	23,8	38	42	80	91	11,7	22	35
K0737.308184X40	verkehrsrot RAL 3020	struktur matt	3	M8	16	21,2	22	37	10	23,8	38	42	80	91	11,7	22	40
K0737.308184X45	verkehrsrot RAL 3020	struktur matt	3	M8	16	21,2	22	37	10	23,8	38	42	80	91	11,7	22	45
K0737.308184X50	verkehrsrot RAL 3020	struktur matt	3	M8	16	21,2	22	37	10	23,8	38	42	80	91	11,7	22	50
K0737.308184X55	verkehrsrot RAL 3020	struktur matt	3	M8	16	21,2	22	37	10	23,8	38	42	80	91	11,7	22	55
K0737.308184X60	verkehrsrot RAL 3020	struktur matt	3	M8	16	21,2	22	37	10	23,8	38	42	80	91	11,7	22	60
K0737.310184X15	verkehrsrot RAL 3020	struktur matt	3	M10	16	21,2	22	37	10	23,8	38	42	80	91	11,7	22	15
K0737.310184X20	verkehrsrot RAL 3020	struktur matt	3	M10	16	21,2	22	37	10	23,8	38	42	80	91	11,7	22	20
K0737.310184X25	verkehrsrot RAL 3020	struktur matt	3	M10	16	21,2	22	37	10	23,8	38	42	80	91	11,7	22	25
K0737.310184X30	verkehrsrot RAL 3020	struktur matt	3	M10	16	21,2	22	37	10	23,8	38	42	80	91	11,7	22	30
K0737.310184X35	verkehrsrot RAL 3020	struktur matt	3	M10	16	21,2	22	37	10	23,8	38	42	80	91	11,7	22	35
K0737.310184X40	verkehrsrot RAL 3020	struktur matt	3	M10	16	21,2	22	37	10	23,8	38	42	80	91	11,7	22	40
K0737.310184X45	verkehrsrot RAL 3020	struktur matt	3	M10	16	21,2	22	37	10	23,8	38	42	80	91	11,7	22	45
K0737.310184X50	verkehrsrot RAL 3020	struktur matt	3	M10	16	21,2	22	37	10	23,8	38	42	80	91	11,7	22	50
K0737.310184X55	verkehrsrot RAL 3020	struktur matt	3	M10	16	21,2	22	37	10	23,8	38	42	80	91	11,7	22	55
K0737.310184X60	verkehrsrot RAL 3020	struktur matt	3	M10	16	21,2	22	37	10	23,8	38	42	80	91	11,7	22	60