

Sterngriffe ähnlich DIN 6336 Stahlteile Edelstahl, Außengewinde, Form L

Artikelbeschreibung/Produktabbildungen



Beschreibung

Werkstoff:

Thermoplast schwarz, Gewindebolzen Edelstahl 1.4305.

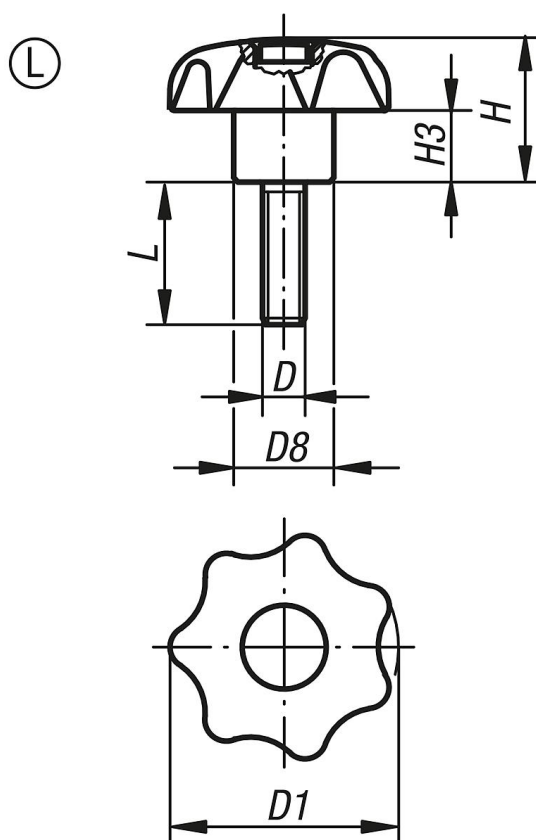
Ausführung:

Gewindebolzen blank.

Auf Anfrage:

Weitere Farben bzw. Beschriftungen wie Firmenlogos oder Symbole.

Zeichnungen



Artikelübersicht

Bestellnummer	Form	Farbe Deckel	D	D1	D8	H	H3	L
K0154.405X10	L	schwarzgrau RAL 7021	M5	25	12	16	8	10
K0154.4055X10	L	lichtgrau RAL 7035	M5	25	12	16	8	10
K0154.4056X10	L	verkehrsrot RAL 3020	M5	25	12	16	8	10
K0154.4057X10	L	rapsgelb RAL 1021	M5	25	12	16	8	10
K0154.405X15	L	schwarzgrau RAL 7021	M5	25	12	16	8	15
K0154.4055X15	L	lichtgrau RAL 7035	M5	25	12	16	8	15
K0154.4056X15	L	verkehrsrot RAL 3020	M5	25	12	16	8	15
K0154.4057X15	L	rapsgelb RAL 1021	M5	25	12	16	8	15

Sterngriffe ähnlich DIN 6336 Stahlteile Edelstahl, Außengewinde, Form L

Artikelübersicht

Bestellnummer	Form	Farbe Deckel	D	D1	D8	H	H3	L
K0154.405X20	L	schwarzgrau RAL 7021	M5	25	12	16	8	20
K0154.4055X20	L	lichtgrau RAL 7035	M5	25	12	16	8	20
K0154.4056X20	L	verkehrsrot RAL 3020	M5	25	12	16	8	20
K0154.4057X20	L	rapsgelb RAL 1021	M5	25	12	16	8	20
K0154.405X25	L	schwarzgrau RAL 7021	M5	25	12	16	8	25
K0154.4055X25	L	lichtgrau RAL 7035	M5	25	12	16	8	25
K0154.4056X25	L	verkehrsrot RAL 3020	M5	25	12	16	8	25
K0154.4057X25	L	rapsgelb RAL 1021	M5	25	12	16	8	25
K0154.405X30	L	schwarzgrau RAL 7021	M5	25	12	16	8	30
K0154.4055X30	L	lichtgrau RAL 7035	M5	25	12	16	8	30
K0154.4056X30	L	verkehrsrot RAL 3020	M5	25	12	16	8	30
K0154.4057X30	L	rapsgelb RAL 1021	M5	25	12	16	8	30
K0154.405X40	L	schwarzgrau RAL 7021	M5	25	12	16	8	40
K0154.4055X40	L	lichtgrau RAL 7035	M5	25	12	16	8	40
K0154.4056X40	L	verkehrsrot RAL 3020	M5	25	12	16	8	40
K0154.4057X40	L	rapsgelb RAL 1021	M5	25	12	16	8	40
K0154.4061X10	L	schwarzgrau RAL 7021	M6	25	12	16	8	10
K0154.40615X10	L	lichtgrau RAL 7035	M6	25	12	16	8	10
K0154.40616X10	L	verkehrsrot RAL 3020	M6	25	12	16	8	10
K0154.40617X10	L	rapsgelb RAL 1021	M6	25	12	16	8	10
K0154.4061X15	L	schwarzgrau RAL 7021	M6	25	12	16	8	15
K0154.40615X15	L	lichtgrau RAL 7035	M6	25	12	16	8	15
K0154.40616X15	L	verkehrsrot RAL 3020	M6	25	12	16	8	15
K0154.40617X15	L	rapsgelb RAL 1021	M6	25	12	16	8	15
K0154.4061X20	L	schwarzgrau RAL 7021	M6	25	12	16	8	20
K0154.40615X20	L	lichtgrau RAL 7035	M6	25	12	16	8	20
K0154.40616X20	L	verkehrsrot RAL 3020	M6	25	12	16	8	20
K0154.40617X20	L	rapsgelb RAL 1021	M6	25	12	16	8	20
K0154.4061X25	L	schwarzgrau RAL 7021	M6	25	12	16	8	25
K0154.40615X25	L	lichtgrau RAL 7035	M6	25	12	16	8	25
K0154.40616X25	L	verkehrsrot RAL 3020	M6	25	12	16	8	25
K0154.40617X25	L	rapsgelb RAL 1021	M6	25	12	16	8	25
K0154.4061X30	L	schwarzgrau RAL 7021	M6	25	12	16	8	30
K0154.40615X30	L	lichtgrau RAL 7035	M6	25	12	16	8	30
K0154.40616X30	L	verkehrsrot RAL 3020	M6	25	12	16	8	30
K0154.40617X30	L	rapsgelb RAL 1021	M6	25	12	16	8	30
K0154.4061X40	L	schwarzgrau RAL 7021	M6	25	12	16	8	40
K0154.40615X40	L	lichtgrau RAL 7035	M6	25	12	16	8	40
K0154.40616X40	L	verkehrsrot RAL 3020	M6	25	12	16	8	40
K0154.40617X40	L	rapsgelb RAL 1021	M6	25	12	16	8	40
K0154.406X10	L	schwarzgrau RAL 7021	M6	32	14	20	10	10
K0154.4065X10	L	lichtgrau RAL 7035	M6	32	14	20	10	10
K0154.4066X10	L	verkehrsrot RAL 3020	M6	32	14	20	10	10
K0154.4067X10	L	rapsgelb RAL 1021	M6	32	14	20	10	10
K0154.406X15	L	schwarzgrau RAL 7021	M6	32	14	20	10	15
K0154.4065X15	L	lichtgrau RAL 7035	M6	32	14	20	10	15
K0154.4066X15	L	verkehrsrot RAL 3020	M6	32	14	20	10	15
K0154.4067X15	L	rapsgelb RAL 1021	M6	32	14	20	10	15
K0154.406X20	L	schwarzgrau RAL 7021	M6	32	14	20	10	20
K0154.4065X20	L	lichtgrau RAL 7035	M6	32	14	20	10	20
K0154.4066X20	L	verkehrsrot RAL 3020	M6	32	14	20	10	20
K0154.4067X20	L	rapsgelb RAL 1021	M6	32	14	20	10	20
K0154.406X25	L	schwarzgrau RAL 7021	M6	32	14	20	10	25
K0154.4065X25	L	lichtgrau RAL 7035	M6	32	14	20	10	25
K0154.4066X25	L	verkehrsrot RAL 3020	M6	32	14	20	10	25
K0154.4067X25	L	rapsgelb RAL 1021	M6	32	14	20	10	25
K0154.406X30	L	schwarzgrau RAL 7021	M6	32	14	20	10	30
K0154.4065X30	L	lichtgrau RAL 7035	M6	32	14	20	10	30
K0154.4066X30	L	verkehrsrot RAL 3020	M6	32	14	20	10	30
K0154.4067X30	L	rapsgelb RAL 1021	M6	32	14	20	10	30
K0154.406X40	L	schwarzgrau RAL 7021	M6	32	14	20	10	40
K0154.4065X40	L	lichtgrau RAL 7035	M6	32	14	20	10	40

Sterngriffe ähnlich DIN 6336 Stahlteile Edelstahl, Außengewinde, Form L

Artikelübersicht

Bestellnummer	Form	Farbe Deckel	D	D1	D8	H	H3	L
K0154.4066X40	L	verkehrsrot RAL 3020	M6	32	14	20	10	40
K0154.4067X40	L	rapsgelb RAL 1021	M6	32	14	20	10	40
K0154.4081X15	L	schwarzgrau RAL 7021	M8	32	14	20	10	15
K0154.40815X15	L	lichtgrau RAL 7035	M8	32	14	20	10	15
K0154.40816X15	L	verkehrsrot RAL 3020	M8	32	14	20	10	15
K0154.40817X15	L	rapsgelb RAL 1021	M8	32	14	20	10	15
K0154.4081X20	L	schwarzgrau RAL 7021	M8	32	14	20	10	20
K0154.40815X20	L	lichtgrau RAL 7035	M8	32	14	20	10	20
K0154.40816X20	L	verkehrsrot RAL 3020	M8	32	14	20	10	20
K0154.40817X20	L	rapsgelb RAL 1021	M8	32	14	20	10	20
K0154.4081X25	L	schwarzgrau RAL 7021	M8	32	14	20	10	25
K0154.40815X25	L	lichtgrau RAL 7035	M8	32	14	20	10	25
K0154.40816X25	L	verkehrsrot RAL 3020	M8	32	14	20	10	25
K0154.40817X25	L	rapsgelb RAL 1021	M8	32	14	20	10	25
K0154.4081X30	L	schwarzgrau RAL 7021	M8	32	14	20	10	30
K0154.40815X30	L	lichtgrau RAL 7035	M8	32	14	20	10	30
K0154.40816X30	L	verkehrsrot RAL 3020	M8	32	14	20	10	30
K0154.40817X30	L	rapsgelb RAL 1021	M8	32	14	20	10	30
K0154.4081X40	L	schwarzgrau RAL 7021	M8	32	14	20	10	40
K0154.40815X40	L	lichtgrau RAL 7035	M8	32	14	20	10	40
K0154.40816X40	L	verkehrsrot RAL 3020	M8	32	14	20	10	40
K0154.40817X40	L	rapsgelb RAL 1021	M8	32	14	20	10	40
K0154.4081X45	L	schwarzgrau RAL 7021	M8	32	14	20	10	45
K0154.40815X45	L	lichtgrau RAL 7035	M8	32	14	20	10	45
K0154.40816X45	L	verkehrsrot RAL 3020	M8	32	14	20	10	45
K0154.40817X45	L	rapsgelb RAL 1021	M8	32	14	20	10	45
K0154.4081X50	L	schwarzgrau RAL 7021	M8	32	14	20	10	50
K0154.40815X50	L	lichtgrau RAL 7035	M8	32	14	20	10	50
K0154.40816X50	L	verkehrsrot RAL 3020	M8	32	14	20	10	50
K0154.40817X50	L	rapsgelb RAL 1021	M8	32	14	20	10	50
K0154.4081X60	L	schwarzgrau RAL 7021	M8	32	14	20	10	60
K0154.40815X60	L	lichtgrau RAL 7035	M8	32	14	20	10	60
K0154.40816X60	L	verkehrsrot RAL 3020	M8	32	14	20	10	60
K0154.40817X60	L	rapsgelb RAL 1021	M8	32	14	20	10	60
K0154.408X15	L	schwarzgrau RAL 7021	M8	40	18	25	13	15
K0154.4085X15	L	lichtgrau RAL 7035	M8	40	18	25	13	15
K0154.4086X15	L	verkehrsrot RAL 3020	M8	40	18	25	13	15
K0154.4087X15	L	rapsgelb RAL 1021	M8	40	18	25	13	15
K0154.408X20	L	schwarzgrau RAL 7021	M8	40	18	25	13	20
K0154.4085X20	L	lichtgrau RAL 7035	M8	40	18	25	13	20
K0154.4086X20	L	verkehrsrot RAL 3020	M8	40	18	25	13	20
K0154.4087X20	L	rapsgelb RAL 1021	M8	40	18	25	13	20
K0154.408X25	L	schwarzgrau RAL 7021	M8	40	18	25	13	25
K0154.4085X25	L	lichtgrau RAL 7035	M8	40	18	25	13	25
K0154.4086X25	L	verkehrsrot RAL 3020	M8	40	18	25	13	25
K0154.4087X25	L	rapsgelb RAL 1021	M8	40	18	25	13	25
K0154.408X30	L	schwarzgrau RAL 7021	M8	40	18	25	13	30
K0154.4085X30	L	lichtgrau RAL 7035	M8	40	18	25	13	30
K0154.4086X30	L	verkehrsrot RAL 3020	M8	40	18	25	13	30
K0154.4087X30	L	rapsgelb RAL 1021	M8	40	18	25	13	30
K0154.408X40	L	schwarzgrau RAL 7021	M8	40	18	25	13	40
K0154.4085X40	L	lichtgrau RAL 7035	M8	40	18	25	13	40
K0154.4086X40	L	verkehrsrot RAL 3020	M8	40	18	25	13	40
K0154.4087X40	L	rapsgelb RAL 1021	M8	40	18	25	13	40
K0154.408X45	L	schwarzgrau RAL 7021	M8	40	18	25	13	45
K0154.4085X45	L	lichtgrau RAL 7035	M8	40	18	25	13	45
K0154.4086X45	L	verkehrsrot RAL 3020	M8	40	18	25	13	45
K0154.4087X45	L	rapsgelb RAL 1021	M8	40	18	25	13	45
K0154.408X50	L	schwarzgrau RAL 7021	M8	40	18	25	13	50
K0154.4085X50	L	lichtgrau RAL 7035	M8	40	18	25	13	50
K0154.4086X50	L	verkehrsrot RAL 3020	M8	40	18	25	13	50
K0154.4087X50	L	rapsgelb RAL 1021	M8	40	18	25	13	50

Sterngriffe ähnlich DIN 6336 Stahlteile Edelstahl, Außengewinde, Form L

Artikelübersicht

Bestellnummer	Form	Farbe Deckel	D	D1	D8	H	H3	L
K0154.408X60	L	schwarzgrau RAL 7021	M8	40	18	25	13	60
K0154.4085X60	L	lichtgrau RAL 7035	M8	40	18	25	13	60
K0154.4086X60	L	verkehrsrot RAL 3020	M8	40	18	25	13	60
K0154.4087X60	L	rapsgelb RAL 1021	M8	40	18	25	13	60
K0154.4101X20	L	schwarzgrau RAL 7021	M10	40	18	25	13	20
K0154.41015X20	L	lichtgrau RAL 7035	M10	40	18	25	13	20
K0154.41016X20	L	verkehrsrot RAL 3020	M10	40	18	25	13	20
K0154.41017X20	L	rapsgelb RAL 1021	M10	40	18	25	13	20
K0154.4101X25	L	schwarzgrau RAL 7021	M10	40	18	25	13	25
K0154.41015X25	L	lichtgrau RAL 7035	M10	40	18	25	13	25
K0154.41016X25	L	verkehrsrot RAL 3020	M10	40	18	25	13	25
K0154.41017X25	L	rapsgelb RAL 1021	M10	40	18	25	13	25
K0154.4101X30	L	schwarzgrau RAL 7021	M10	40	18	25	13	30
K0154.41015X30	L	lichtgrau RAL 7035	M10	40	18	25	13	30
K0154.41016X30	L	verkehrsrot RAL 3020	M10	40	18	25	13	30
K0154.41017X30	L	rapsgelb RAL 1021	M10	40	18	25	13	30
K0154.4101X40	L	schwarzgrau RAL 7021	M10	40	18	25	13	40
K0154.41015X40	L	lichtgrau RAL 7035	M10	40	18	25	13	40
K0154.41016X40	L	verkehrsrot RAL 3020	M10	40	18	25	13	40
K0154.41017X40	L	rapsgelb RAL 1021	M10	40	18	25	13	40
K0154.4101X50	L	schwarzgrau RAL 7021	M10	40	18	25	13	50
K0154.41015X50	L	lichtgrau RAL 7035	M10	40	18	25	13	50
K0154.41016X50	L	verkehrsrot RAL 3020	M10	40	18	25	13	50
K0154.41017X50	L	rapsgelb RAL 1021	M10	40	18	25	13	50
K0154.4101X60	L	schwarzgrau RAL 7021	M10	40	18	25	13	60
K0154.41015X60	L	lichtgrau RAL 7035	M10	40	18	25	13	60
K0154.41016X60	L	verkehrsrot RAL 3020	M10	40	18	25	13	60
K0154.41017X60	L	rapsgelb RAL 1021	M10	40	18	25	13	60
K0154.410X20	L	schwarzgrau RAL 7021	M10	50	22	32	17	20
K0154.4105X20	L	lichtgrau RAL 7035	M10	50	22	32	17	20
K0154.4106X20	L	verkehrsrot RAL 3020	M10	50	22	32	17	20
K0154.4107X20	L	rapsgelb RAL 1021	M10	50	22	32	17	20
K0154.410X25	L	schwarzgrau RAL 7021	M10	50	22	32	17	25
K0154.4105X25	L	lichtgrau RAL 7035	M10	50	22	32	17	25
K0154.4106X25	L	verkehrsrot RAL 3020	M10	50	22	32	17	25
K0154.4107X25	L	rapsgelb RAL 1021	M10	50	22	32	17	25
K0154.410X30	L	schwarzgrau RAL 7021	M10	50	22	32	17	30
K0154.4105X30	L	lichtgrau RAL 7035	M10	50	22	32	17	30
K0154.4106X30	L	verkehrsrot RAL 3020	M10	50	22	32	17	30
K0154.4107X30	L	rapsgelb RAL 1021	M10	50	22	32	17	30
K0154.410X40	L	schwarzgrau RAL 7021	M10	50	22	32	17	40
K0154.4105X40	L	lichtgrau RAL 7035	M10	50	22	32	17	40
K0154.4106X40	L	verkehrsrot RAL 3020	M10	50	22	32	17	40
K0154.4107X40	L	rapsgelb RAL 1021	M10	50	22	32	17	40
K0154.410X50	L	schwarzgrau RAL 7021	M10	50	22	32	17	50
K0154.4105X50	L	lichtgrau RAL 7035	M10	50	22	32	17	50
K0154.4106X50	L	verkehrsrot RAL 3020	M10	50	22	32	17	50
K0154.4107X50	L	rapsgelb RAL 1021	M10	50	22	32	17	50
K0154.410X60	L	schwarzgrau RAL 7021	M10	50	22	32	17	60
K0154.4105X60	L	lichtgrau RAL 7035	M10	50	22	32	17	60
K0154.4106X60	L	verkehrsrot RAL 3020	M10	50	22	32	17	60
K0154.4107X60	L	rapsgelb RAL 1021	M10	50	22	32	17	60
K0154.4121X30	L	schwarzgrau RAL 7021	M12	50	22	32	17	30
K0154.41215X30	L	lichtgrau RAL 7035	M12	50	22	32	17	30
K0154.41216X30	L	verkehrsrot RAL 3020	M12	50	22	32	17	30
K0154.41217X30	L	rapsgelb RAL 1021	M12	50	22	32	17	30
K0154.4121X40	L	schwarzgrau RAL 7021	M12	50	22	32	17	40
K0154.41215X40	L	lichtgrau RAL 7035	M12	50	22	32	17	40
K0154.41216X40	L	verkehrsrot RAL 3020	M12	50	22	32	17	40
K0154.41217X40	L	rapsgelb RAL 1021	M12	50	22	32	17	40
K0154.4121X50	L	schwarzgrau RAL 7021	M12	50	22	32	17	50
K0154.41215X50	L	lichtgrau RAL 7035	M12	50	22	32	17	50

Sterngriffe ähnlich DIN 6336 Stahlteile Edelstahl, Außengewinde, Form L

Artikelübersicht

Bestellnummer	Form	Farbe Deckel	D	D1	D8	H	H3	L
K0154.41216X50	L	verkehrsrot RAL 3020	M12	50	22	32	17	50
K0154.41217X50	L	rapsgelb RAL 1021	M12	50	22	32	17	50
K0154.4121X60	L	schwarzgrau RAL 7021	M12	50	22	32	17	60
K0154.41215X60	L	lichtgrau RAL 7035	M12	50	22	32	17	60
K0154.41216X60	L	verkehrsrot RAL 3020	M12	50	22	32	17	60
K0154.41217X60	L	rapsgelb RAL 1021	M12	50	22	32	17	60
K0154.4102X20	L	schwarzgrau RAL 7021	M10	63	26	40	21	20
K0154.41025X20	L	lichtgrau RAL 7035	M10	63	26	40	21	20
K0154.41026X20	L	verkehrsrot RAL 3020	M10	63	26	40	21	20
K0154.41027X20	L	rapsgelb RAL 1021	M10	63	26	40	21	20
K0154.4102X25	L	schwarzgrau RAL 7021	M10	63	26	40	21	25
K0154.41025X25	L	lichtgrau RAL 7035	M10	63	26	40	21	25
K0154.41026X25	L	verkehrsrot RAL 3020	M10	63	26	40	21	25
K0154.41027X25	L	rapsgelb RAL 1021	M10	63	26	40	21	25
K0154.4102X30	L	schwarzgrau RAL 7021	M10	63	26	40	21	30
K0154.41025X30	L	lichtgrau RAL 7035	M10	63	26	40	21	30
K0154.41026X30	L	verkehrsrot RAL 3020	M10	63	26	40	21	30
K0154.41027X30	L	rapsgelb RAL 1021	M10	63	26	40	21	30
K0154.4102X40	L	schwarzgrau RAL 7021	M10	63	26	40	21	40
K0154.41025X40	L	lichtgrau RAL 7035	M10	63	26	40	21	40
K0154.41026X40	L	verkehrsrot RAL 3020	M10	63	26	40	21	40
K0154.41027X40	L	rapsgelb RAL 1021	M10	63	26	40	21	40
K0154.4102X50	L	schwarzgrau RAL 7021	M10	63	26	40	21	50
K0154.41025X50	L	lichtgrau RAL 7035	M10	63	26	40	21	50
K0154.41026X50	L	verkehrsrot RAL 3020	M10	63	26	40	21	50
K0154.41027X50	L	rapsgelb RAL 1021	M10	63	26	40	21	50
K0154.4102X60	L	schwarzgrau RAL 7021	M10	63	26	40	21	60
K0154.41025X60	L	lichtgrau RAL 7035	M10	63	26	40	21	60
K0154.41026X60	L	verkehrsrot RAL 3020	M10	63	26	40	21	60
K0154.41027X60	L	rapsgelb RAL 1021	M10	63	26	40	21	60
K0154.412X30	L	schwarzgrau RAL 7021	M12	63	26	40	21	30
K0154.4125X30	L	lichtgrau RAL 7035	M12	63	26	40	21	30
K0154.4126X30	L	verkehrsrot RAL 3020	M12	63	26	40	21	30
K0154.4127X30	L	rapsgelb RAL 1021	M12	63	26	40	21	30
K0154.412X40	L	schwarzgrau RAL 7021	M12	63	26	40	21	40
K0154.4125X40	L	lichtgrau RAL 7035	M12	63	26	40	21	40
K0154.4126X40	L	verkehrsrot RAL 3020	M12	63	26	40	21	40
K0154.4127X40	L	rapsgelb RAL 1021	M12	63	26	40	21	40
K0154.412X50	L	schwarzgrau RAL 7021	M12	63	26	40	21	50
K0154.4125X50	L	lichtgrau RAL 7035	M12	63	26	40	21	50
K0154.4126X50	L	verkehrsrot RAL 3020	M12	63	26	40	21	50
K0154.4127X50	L	rapsgelb RAL 1021	M12	63	26	40	21	50
K0154.412X60	L	schwarzgrau RAL 7021	M12	63	26	40	21	60
K0154.4125X60	L	lichtgrau RAL 7035	M12	63	26	40	21	60
K0154.4126X60	L	verkehrsrot RAL 3020	M12	63	26	40	21	60
K0154.4127X60	L	rapsgelb RAL 1021	M12	63	26	40	21	60