

Sterngriffe ähnlich DIN 6336 Stahlteile Edelstahl, Innengewinde mit Deckel, Form K

Artikelbeschreibung/Produktabbildungen



Beschreibung

Werkstoff:

Thermoplast schwarz, Buchse Edelstahl 1.4305.

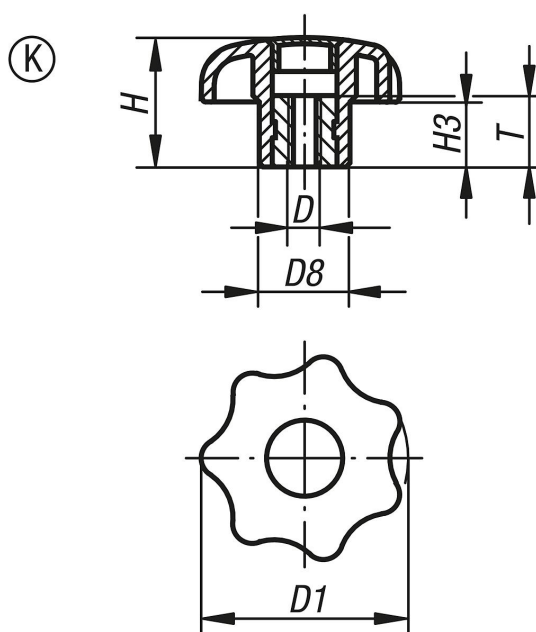
Ausführung:

Buchse blank.

Auf Anfrage:

Weitere Farben bzw. Beschriftungen wie Firmenlogos oder Symbole.

Zeichnungen



Artikelübersicht

Bestellnummer	Farbe Deckel	Form	D	D1	D8	H	H3	T
K0154.204	schwarzgrau RAL 7021	K	M4	25	12	16	8	10
K0154.2045	lichtgrau RAL 7035	K	M4	25	12	16	8	10
K0154.2046	verkehrsrot RAL 3020	K	M4	25	12	16	8	10
K0154.2047	rapsgelb RAL 1021	K	M4	25	12	16	8	10
K0154.205	schwarzgrau RAL 7021	K	M5	25	12	16	8	10
K0154.2055	lichtgrau RAL 7035	K	M5	25	12	16	8	10
K0154.2056	verkehrsrot RAL 3020	K	M5	25	12	16	8	10
K0154.2057	rapsgelb RAL 1021	K	M5	25	12	16	8	10
K0154.2061	schwarzgrau RAL 7021	K	M6	25	12	16	8	10
K0154.20615	lichtgrau RAL 7035	K	M6	25	12	16	8	10
K0154.20616	verkehrsrot RAL 3020	K	M6	25	12	16	8	10
K0154.20617	rapsgelb RAL 1021	K	M6	25	12	16	8	10
K0154.2051	schwarzgrau RAL 7021	K	M5	32	14	20	10	10
K0154.20515	lichtgrau RAL 7035	K	M5	32	14	20	10	10
K0154.20516	verkehrsrot RAL 3020	K	M5	32	14	20	10	10
K0154.20517	rapsgelb RAL 1021	K	M5	32	14	20	10	10
K0154.206	schwarzgrau RAL 7021	K	M6	32	14	20	10	10
K0154.2065	lichtgrau RAL 7035	K	M6	32	14	20	10	10
K0154.2066	verkehrsrot RAL 3020	K	M6	32	14	20	10	10

Sterngriffe ähnlich DIN 6336 Stahlteile Edelstahl, Innengewinde mit Deckel, Form K

Artikelübersicht

Bestellnummer	Farbe Deckel	Form	D	D1	D8	H	H3	T
K0154.2067	rapsgelb RAL 1021	K	M6	32	14	20	10	10
K0154.208	schwarzgrau RAL 7021	K	M8	40	18	25	13	14
K0154.2085	lichtgrau RAL 7035	K	M8	40	18	25	13	14
K0154.2086	verkehrsrot RAL 3020	K	M8	40	18	25	13	14
K0154.2087	rapsgelb RAL 1021	K	M8	40	18	25	13	14
K0154.2101	schwarzgrau RAL 7021	K	M10	40	18	25	13	14
K0154.21015	lichtgrau RAL 7035	K	M10	40	18	25	13	14
K0154.21016	verkehrsrot RAL 3020	K	M10	40	18	25	13	14
K0154.21017	rapsgelb RAL 1021	K	M10	40	18	25	13	14
K0154.2081	schwarzgrau RAL 7021	K	M8	50	22	32	17	14
K0154.20815	lichtgrau RAL 7035	K	M8	50	22	32	17	14
K0154.20816	verkehrsrot RAL 3020	K	M8	50	22	32	17	14
K0154.20817	rapsgelb RAL 1021	K	M8	50	22	32	17	14
K0154.210	schwarzgrau RAL 7021	K	M10	50	22	32	17	14
K0154.2105	lichtgrau RAL 7035	K	M10	50	22	32	17	14
K0154.2106	verkehrsrot RAL 3020	K	M10	50	22	32	17	14
K0154.2107	rapsgelb RAL 1021	K	M10	50	22	32	17	14
K0154.2121	schwarzgrau RAL 7021	K	M12	50	22	32	17	18
K0154.21215	lichtgrau RAL 7035	K	M12	50	22	32	17	18
K0154.21216	verkehrsrot RAL 3020	K	M12	50	22	32	17	18
K0154.21217	rapsgelb RAL 1021	K	M12	50	22	32	17	18
K0154.2102	schwarzgrau RAL 7021	K	M10	63	26	40	21	14
K0154.21025	lichtgrau RAL 7035	K	M10	63	26	40	21	14
K0154.21026	verkehrsrot RAL 3020	K	M10	63	26	40	21	14
K0154.21027	rapsgelb RAL 1021	K	M10	63	26	40	21	14
K0154.212	schwarzgrau RAL 7021	K	M12	63	26	40	21	18
K0154.2125	lichtgrau RAL 7035	K	M12	63	26	40	21	18
K0154.2126	verkehrsrot RAL 3020	K	M12	63	26	40	21	18
K0154.2127	rapsgelb RAL 1021	K	M12	63	26	40	21	18
K0154.216	schwarzgrau RAL 7021	K	M16	63	26	40	21	18
K0154.2165	lichtgrau RAL 7035	K	M16	63	26	40	21	18
K0154.2166	verkehrsrot RAL 3020	K	M16	63	26	40	21	18
K0154.2167	rapsgelb RAL 1021	K	M16	63	26	40	21	18