

Sterngriffe ähnlich DIN 6336 Stahlteile Edelstahl, Innengewinde ohne Deckel, Form D

Artikelbeschreibung/Produktabbildungen



Beschreibung

Werkstoff:

Thermoplast schwarz, Buchse Edelstahl 1.4305.

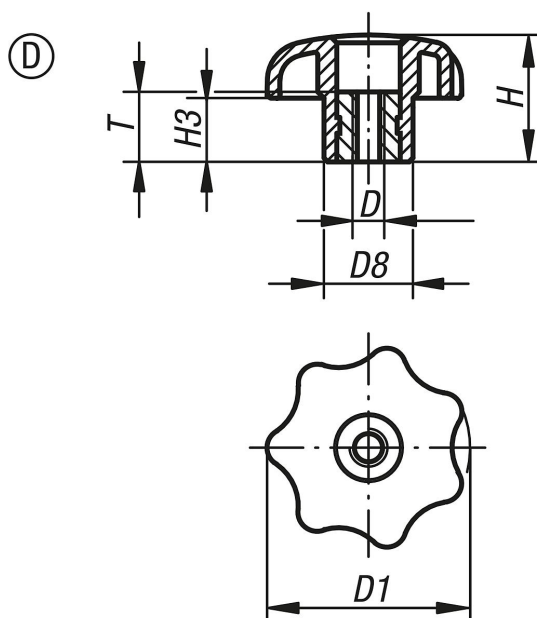
Ausführung:

Buchse blank.

Auf Anfrage:

Weitere Farben bzw. Beschriftungen wie Firmenlogos oder Symbole.

Zeichnungen



Artikelübersicht

Bestellnummer	Form	D	D1	D8	H	H3	T
K0154.504	D	M4	25	12	16	8	10
K0154.505	D	M5	25	12	16	8	10
K0154.5061	D	M6	25	12	16	8	10
K0154.5051	D	M5	32	14	20	10	10
K0154.506	D	M6	32	14	20	10	10
K0154.508	D	M8	40	18	25	13	14
K0154.5101	D	M10	40	18	25	13	14
K0154.5081	D	M8	50	22	32	17	14
K0154.510	D	M10	50	22	32	17	14
K0154.5121	D	M12	50	22	32	17	18
K0154.5102	D	M10	63	26	40	21	14
K0154.512	D	M12	63	26	40	21	18
K0154.516	D	M16	63	26	40	21	18

**Sterngriffe ähnlich DIN 6336 Stahlteile Edelstahl, Innengewinde ohne
Deckel, Form D**

Artikelübersicht
