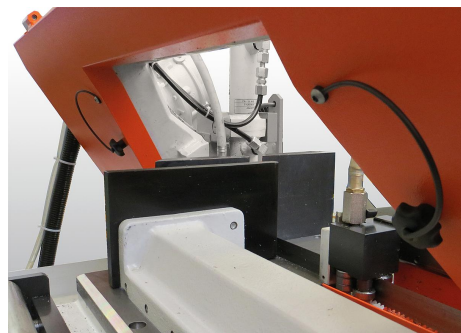


Sterngriffe mit Sicherungsband ähnlich DIN 6336 Stahlteile aus Edelstahl

Artikelbeschreibung/Produktabbildungen



Beschreibung

Werkstoff:

Sterngriff aus Thermoplast.

Buchse bzw. Gewindebolzen aus Edelstahl 1.4305.

Sicherungsband aus elastischem TPU.

Ausführung:

Buchse bzw. Gewindebolzen blank.

Hinweis:

Durch das Sicherungsband kann der Sterngriff unverlierbar an einem Grundkörper befestigt werden.

Der Sterngriff verbleibt in unmittelbarer Umgebung am Gegenstand.

Dadurch kann die Montage / Demontage des Sterngriffes vereinfacht und verlustsicherer durchgeführt werden.

Montage:

Montage im nicht gespannten Zustand des Bandes ausführen.

Ein- wie ausgeschraubter Zustand ist zu beachten.

Zubehör:

Das Sicherungsband kann auch im Zubehör erworben werden siehe K0743.04190.

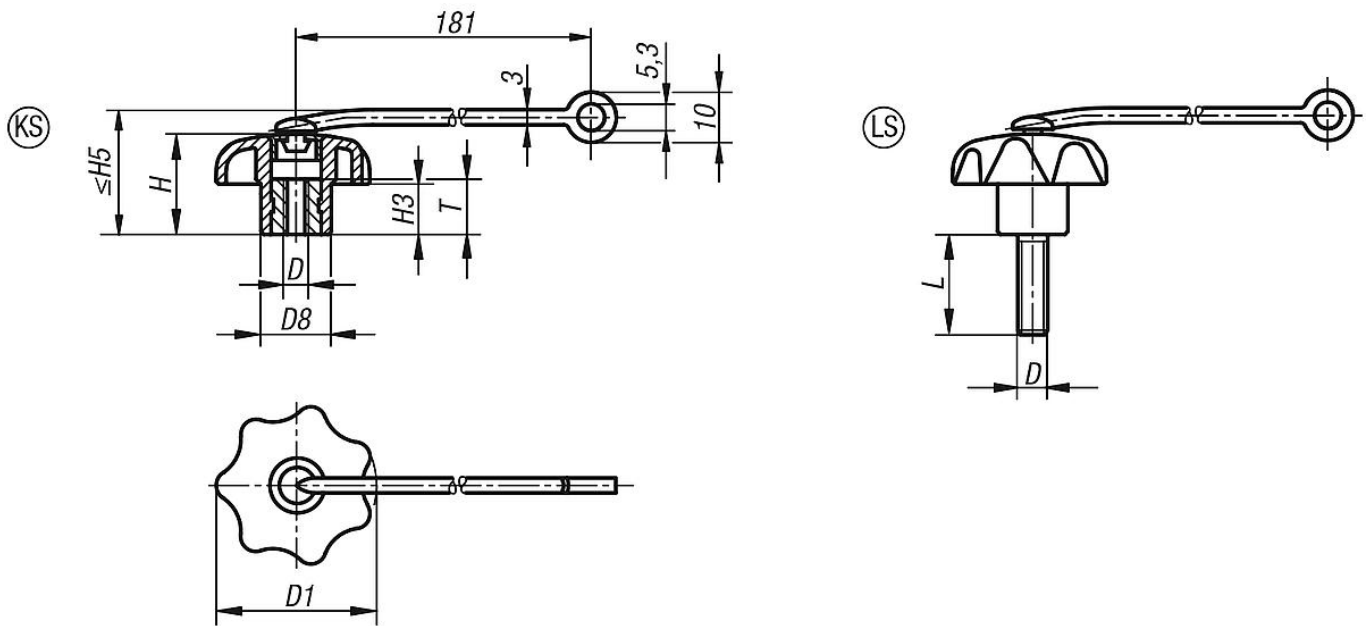
Zeichnungshinweis:

Form KS: Gewindebuchse, mit Deckel

Form LS: Außengewinde

Sterngriffe mit Sicherungsband ähnlich DIN 6336 Stahlteile aus Edelstahl

Zeichnungen



Artikelübersicht

Sterngriffe mit Sicherungsband ähnlich DIN 6336

Bestellnummer	Form	Farbe Deckel	D	D1	D8	H	H3	H5 max.	L	T
K0154.604	KS	schwarzgrau RAL 7021	M4	25	12	16	8	22	-	10
K0154.6045	KS	lichtgrau RAL 7035	M4	25	12	16	8	22	-	10
K0154.6046	KS	verkehrsrot RAL 3020	M4	25	12	16	8	22	-	10
K0154.6047	KS	rapsgelb RAL 1021	M4	25	12	16	8	22	-	10
K0154.605	KS	schwarzgrau RAL 7021	M5	25	12	16	8	22	-	10
K0154.6055	KS	lichtgrau RAL 7035	M5	25	12	16	8	22	-	10
K0154.6056	KS	verkehrsrot RAL 3020	M5	25	12	16	8	22	-	10
K0154.6057	KS	rapsgelb RAL 1021	M5	25	12	16	8	22	-	10
K0154.6061	KS	schwarzgrau RAL 7021	M6	25	12	16	8	22	-	10
K0154.60615	KS	lichtgrau RAL 7035	M6	25	12	16	8	22	-	10
K0154.60616	KS	verkehrsrot RAL 3020	M6	25	12	16	8	22	-	10
K0154.60617	KS	rapsgelb RAL 1021	M6	25	12	16	8	22	-	10
K0154.6051	KS	schwarzgrau RAL 7021	M5	32	14	20	10	26	-	10
K0154.60515	KS	lichtgrau RAL 7035	M5	32	14	20	10	26	-	10
K0154.60516	KS	verkehrsrot RAL 3020	M5	32	14	20	10	26	-	10
K0154.60517	KS	rapsgelb RAL 1021	M5	32	14	20	10	26	-	10
K0154.606	KS	schwarzgrau RAL 7021	M6	32	14	20	10	26	-	10
K0154.6065	KS	lichtgrau RAL 7035	M6	32	14	20	10	26	-	10
K0154.6066	KS	verkehrsrot RAL 3020	M6	32	14	20	10	26	-	10
K0154.6067	KS	rapsgelb RAL 1021	M6	32	14	20	10	26	-	10
K0154.608	KS	schwarzgrau RAL 7021	M8	40	18	25	13	31	-	14
K0154.6085	KS	lichtgrau RAL 7035	M8	40	18	25	13	31	-	14
K0154.6086	KS	verkehrsrot RAL 3020	M8	40	18	25	13	31	-	14
K0154.6087	KS	rapsgelb RAL 1021	M8	40	18	25	13	31	-	14
K0154.6101	KS	schwarzgrau RAL 7021	M10	40	18	25	13	31	-	14
K0154.61015	KS	lichtgrau RAL 7035	M10	40	18	25	13	31	-	14
K0154.61016	KS	verkehrsrot RAL 3020	M10	40	18	25	13	31	-	14
K0154.61017	KS	rapsgelb RAL 1021	M10	40	18	25	13	31	-	14
K0154.6081	KS	schwarzgrau RAL 7021	M8	50	22	32	17	38	-	14
K0154.60815	KS	lichtgrau RAL 7035	M8	50	22	32	17	38	-	14
K0154.60816	KS	verkehrsrot RAL 3020	M8	50	22	32	17	38	-	14
K0154.60817	KS	rapsgelb RAL 1021	M8	50	22	32	17	38	-	14

Sterngriffe mit Sicherungsband ähnlich DIN 6336 Stahlteile aus Edelstahl

Artikelübersicht

Bestellnummer	Form	Farbe Deckel	D	D1	D8	H	H3	H5 max.	L	T
K0154.610	KS	schwarzgrau RAL 7021	M10	50	22	32	17	38	-	14
K0154.6105	KS	lichtgrau RAL 7035	M10	50	22	32	17	38	-	14
K0154.6106	KS	verkehrsrot RAL 3020	M10	50	22	32	17	38	-	14
K0154.6107	KS	rapsgelb RAL 1021	M10	50	22	32	17	38	-	14
K0154.6121	KS	schwarzgrau RAL 7021	M12	50	22	32	17	38	-	18
K0154.61215	KS	lichtgrau RAL 7035	M12	50	22	32	17	38	-	18
K0154.61216	KS	verkehrsrot RAL 3020	M12	50	22	32	17	38	-	18
K0154.61217	KS	rapsgelb RAL 1021	M12	50	22	32	17	38	-	18
K0154.6102	KS	schwarzgrau RAL 7021	M10	63	26	40	21	46	-	14
K0154.61025	KS	lichtgrau RAL 7035	M10	63	26	40	21	46	-	14
K0154.61026	KS	verkehrsrot RAL 3020	M10	63	26	40	21	46	-	14
K0154.61027	KS	rapsgelb RAL 1021	M10	63	26	40	21	46	-	14
K0154.612	KS	schwarzgrau RAL 7021	M12	63	26	40	21	46	-	18
K0154.6125	KS	lichtgrau RAL 7035	M12	63	26	40	21	46	-	18
K0154.6126	KS	verkehrsrot RAL 3020	M12	63	26	40	21	46	-	18
K0154.6127	KS	rapsgelb RAL 1021	M12	63	26	40	21	46	-	18
K0154.616	KS	schwarzgrau RAL 7021	M16	63	26	40	21	46	-	18
K0154.6165	KS	lichtgrau RAL 7035	M16	63	26	40	21	46	-	18
K0154.6166	KS	verkehrsrot RAL 3020	M16	63	26	40	21	46	-	18
K0154.6167	KS	rapsgelb RAL 1021	M16	63	26	40	21	46	-	18
K0154.705X10	LS	schwarzgrau RAL 7021	M5	25	12	16	8	22	10	-
K0154.7055X10	LS	lichtgrau RAL 7035	M5	25	12	16	8	22	10	-
K0154.7056X10	LS	verkehrsrot RAL 3020	M5	25	12	16	8	22	10	-
K0154.7057X10	LS	rapsgelb RAL 1021	M5	25	12	16	8	22	10	-
K0154.705X15	LS	schwarzgrau RAL 7021	M5	25	12	16	8	22	15	-
K0154.7055X15	LS	lichtgrau RAL 7035	M5	25	12	16	8	22	15	-
K0154.7056X15	LS	verkehrsrot RAL 3020	M5	25	12	16	8	22	15	-
K0154.7057X15	LS	rapsgelb RAL 1021	M5	25	12	16	8	22	15	-
K0154.705X20	LS	schwarzgrau RAL 7021	M5	25	12	16	8	22	20	-
K0154.7055X20	LS	lichtgrau RAL 7035	M5	25	12	16	8	22	20	-
K0154.7056X20	LS	verkehrsrot RAL 3020	M5	25	12	16	8	22	20	-
K0154.7057X20	LS	rapsgelb RAL 1021	M5	25	12	16	8	22	20	-
K0154.705X25	LS	schwarzgrau RAL 7021	M5	25	12	16	8	22	25	-
K0154.7055X25	LS	lichtgrau RAL 7035	M5	25	12	16	8	22	25	-
K0154.7056X25	LS	verkehrsrot RAL 3020	M5	25	12	16	8	22	25	-
K0154.7057X25	LS	rapsgelb RAL 1021	M5	25	12	16	8	22	25	-
K0154.705X30	LS	schwarzgrau RAL 7021	M5	25	12	16	8	22	30	-
K0154.7055X30	LS	lichtgrau RAL 7035	M5	25	12	16	8	22	30	-
K0154.7056X30	LS	verkehrsrot RAL 3020	M5	25	12	16	8	22	30	-
K0154.7057X30	LS	rapsgelb RAL 1021	M5	25	12	16	8	22	30	-
K0154.705X40	LS	schwarzgrau RAL 7021	M5	25	12	16	8	22	40	-
K0154.7055X40	LS	lichtgrau RAL 7035	M5	25	12	16	8	22	40	-
K0154.7056X40	LS	verkehrsrot RAL 3020	M5	25	12	16	8	22	40	-
K0154.7057X40	LS	rapsgelb RAL 1021	M5	25	12	16	8	22	40	-
K0154.7061X10	LS	schwarzgrau RAL 7021	M6	25	12	16	8	22	10	-
K0154.70615X10	LS	lichtgrau RAL 7035	M6	25	12	16	8	22	10	-
K0154.70616X10	LS	verkehrsrot RAL 3020	M6	25	12	16	8	22	10	-
K0154.70617X10	LS	rapsgelb RAL 1021	M6	25	12	16	8	22	10	-
K0154.7061X15	LS	schwarzgrau RAL 7021	M6	25	12	16	8	22	15	-
K0154.70615X15	LS	lichtgrau RAL 7035	M6	25	12	16	8	22	15	-
K0154.70616X15	LS	verkehrsrot RAL 3020	M6	25	12	16	8	22	15	-
K0154.70617X15	LS	rapsgelb RAL 1021	M6	25	12	16	8	22	15	-
K0154.7061X20	LS	schwarzgrau RAL 7021	M6	25	12	16	8	22	20	-
K0154.70615X20	LS	lichtgrau RAL 7035	M6	25	12	16	8	22	20	-
K0154.70616X20	LS	verkehrsrot RAL 3020	M6	25	12	16	8	22	20	-
K0154.70617X20	LS	rapsgelb RAL 1021	M6	25	12	16	8	22	20	-
K0154.7061X25	LS	schwarzgrau RAL 7021	M6	25	12	16	8	22	25	-
K0154.70615X25	LS	lichtgrau RAL 7035	M6	25	12	16	8	22	25	-
K0154.70616X25	LS	verkehrsrot RAL 3020	M6	25	12	16	8	22	25	-
K0154.70617X25	LS	rapsgelb RAL 1021	M6	25	12	16	8	22	25	-
K0154.7061X30	LS	schwarzgrau RAL 7021	M6	25	12	16	8	22	30	-
K0154.70615X30	LS	lichtgrau RAL 7035	M6	25	12	16	8	22	30	-

Sterngriffe mit Sicherungsband ähnlich DIN 6336 Stahlteile aus Edelstahl

Artikelübersicht

Bestellnummer	Form	Farbe Deckel	D	D1	D8	H	H3	H5 max.	L	T
K0154.70616X30	LS	verkehrsrot RAL 3020	M6	25	12	16	8	22	30	-
K0154.70617X30	LS	rapsgelb RAL 1021	M6	25	12	16	8	22	30	-
K0154.7061X40	LS	schwarzgrau RAL 7021	M6	25	12	16	8	22	40	-
K0154.70615X40	LS	lichtgrau RAL 7035	M6	25	12	16	8	22	40	-
K0154.70616X40	LS	verkehrsrot RAL 3020	M6	25	12	16	8	22	40	-
K0154.70617X40	LS	rapsgelb RAL 1021	M6	25	12	16	8	22	40	-
K0154.706X10	LS	schwarzgrau RAL 7021	M6	32	14	20	10	26	10	-
K0154.7065X10	LS	lichtgrau RAL 7035	M6	32	14	20	10	26	10	-
K0154.7066X10	LS	verkehrsrot RAL 3020	M6	32	14	20	10	26	10	-
K0154.7067X10	LS	rapsgelb RAL 1021	M6	32	14	20	10	26	10	-
K0154.706X15	LS	schwarzgrau RAL 7021	M6	32	14	20	10	26	15	-
K0154.7065X15	LS	lichtgrau RAL 7035	M6	32	14	20	10	26	15	-
K0154.7066X15	LS	verkehrsrot RAL 3020	M6	32	14	20	10	26	15	-
K0154.7067X15	LS	rapsgelb RAL 1021	M6	32	14	20	10	26	15	-
K0154.706X20	LS	schwarzgrau RAL 7021	M6	32	14	20	10	26	20	-
K0154.7065X20	LS	lichtgrau RAL 7035	M6	32	14	20	10	26	20	-
K0154.7066X20	LS	verkehrsrot RAL 3020	M6	32	14	20	10	26	20	-
K0154.7067X20	LS	rapsgelb RAL 1021	M6	32	14	20	10	26	20	-
K0154.706X25	LS	schwarzgrau RAL 7021	M6	32	14	20	10	26	25	-
K0154.7065X25	LS	lichtgrau RAL 7035	M6	32	14	20	10	26	25	-
K0154.7066X25	LS	verkehrsrot RAL 3020	M6	32	14	20	10	26	25	-
K0154.7067X25	LS	rapsgelb RAL 1021	M6	32	14	20	10	26	25	-
K0154.706X30	LS	schwarzgrau RAL 7021	M6	32	14	20	10	26	30	-
K0154.7065X30	LS	lichtgrau RAL 7035	M6	32	14	20	10	26	30	-
K0154.7066X30	LS	verkehrsrot RAL 3020	M6	32	14	20	10	26	30	-
K0154.7067X30	LS	rapsgelb RAL 1021	M6	32	14	20	10	26	30	-
K0154.706X40	LS	schwarzgrau RAL 7021	M6	32	14	20	10	26	40	-
K0154.7065X40	LS	lichtgrau RAL 7035	M6	32	14	20	10	26	40	-
K0154.7066X40	LS	verkehrsrot RAL 3020	M6	32	14	20	10	26	40	-
K0154.7067X40	LS	rapsgelb RAL 1021	M6	32	14	20	10	26	40	-
K0154.7081X15	LS	schwarzgrau RAL 7021	M8	32	14	20	10	26	15	-
K0154.70815X15	LS	lichtgrau RAL 7035	M8	32	14	20	10	26	15	-
K0154.70816X15	LS	verkehrsrot RAL 3020	M8	32	14	20	10	26	15	-
K0154.70817X15	LS	rapsgelb RAL 1021	M8	32	14	20	10	26	15	-
K0154.7081X20	LS	schwarzgrau RAL 7021	M8	32	14	20	10	26	20	-
K0154.70815X20	LS	lichtgrau RAL 7035	M8	32	14	20	10	26	20	-
K0154.70816X20	LS	verkehrsrot RAL 3020	M8	32	14	20	10	26	20	-
K0154.70817X20	LS	rapsgelb RAL 1021	M8	32	14	20	10	26	20	-
K0154.7081X25	LS	schwarzgrau RAL 7021	M8	32	14	20	10	26	25	-
K0154.70815X25	LS	lichtgrau RAL 7035	M8	32	14	20	10	26	25	-
K0154.70816X25	LS	verkehrsrot RAL 3020	M8	32	14	20	10	26	25	-
K0154.70817X25	LS	rapsgelb RAL 1021	M8	32	14	20	10	26	25	-
K0154.7081X30	LS	schwarzgrau RAL 7021	M8	32	14	20	10	26	30	-
K0154.70815X30	LS	lichtgrau RAL 7035	M8	32	14	20	10	26	30	-
K0154.70816X30	LS	verkehrsrot RAL 3020	M8	32	14	20	10	26	30	-
K0154.70817X30	LS	rapsgelb RAL 1021	M8	32	14	20	10	26	30	-
K0154.7081X40	LS	schwarzgrau RAL 7021	M8	32	14	20	10	26	40	-
K0154.70815X40	LS	lichtgrau RAL 7035	M8	32	14	20	10	26	40	-
K0154.70816X40	LS	verkehrsrot RAL 3020	M8	32	14	20	10	26	40	-
K0154.70817X40	LS	rapsgelb RAL 1021	M8	32	14	20	10	26	40	-
K0154.7081X45	LS	schwarzgrau RAL 7021	M8	32	14	20	10	26	45	-
K0154.70815X45	LS	lichtgrau RAL 7035	M8	32	14	20	10	26	45	-
K0154.70816X45	LS	verkehrsrot RAL 3020	M8	32	14	20	10	26	45	-
K0154.70817X45	LS	rapsgelb RAL 1021	M8	32	14	20	10	26	45	-
K0154.7081X50	LS	schwarzgrau RAL 7021	M8	32	14	20	10	26	50	-
K0154.70815X50	LS	lichtgrau RAL 7035	M8	32	14	20	10	26	50	-
K0154.70816X50	LS	verkehrsrot RAL 3020	M8	32	14	20	10	26	50	-
K0154.70817X50	LS	rapsgelb RAL 1021	M8	32	14	20	10	26	50	-
K0154.7081X60	LS	schwarzgrau RAL 7021	M8	32	14	20	10	26	60	-
K0154.70815X60	LS	lichtgrau RAL 7035	M8	32	14	20	10	26	60	-
K0154.70816X60	LS	verkehrsrot RAL 3020	M8	32	14	20	10	26	60	-
K0154.70817X60	LS	rapsgelb RAL 1021	M8	32	14	20	10	26	60	-

Sterngriffe mit Sicherungsband ähnlich DIN 6336 Stahlteile aus Edelstahl

Artikelübersicht

Bestellnummer	Form	Farbe Deckel	D	D1	D8	H	H3	H5 max.	L	T
K0154.708X15	LS	schwarzgrau RAL 7021	M8	40	18	25	13	31	15	-
K0154.7085X15	LS	lichtgrau RAL 7035	M8	40	18	25	13	31	15	-
K0154.7086X15	LS	verkehrsrot RAL 3020	M8	40	18	25	13	31	15	-
K0154.7087X15	LS	rapsgelb RAL 1021	M8	40	18	25	13	31	15	-
K0154.708X20	LS	schwarzgrau RAL 7021	M8	40	18	25	13	31	20	-
K0154.7085X20	LS	lichtgrau RAL 7035	M8	40	18	25	13	31	20	-
K0154.7086X20	LS	verkehrsrot RAL 3020	M8	40	18	25	13	31	20	-
K0154.7087X20	LS	rapsgelb RAL 1021	M8	40	18	25	13	31	20	-
K0154.708X25	LS	schwarzgrau RAL 7021	M8	40	18	25	13	31	25	-
K0154.7085X25	LS	lichtgrau RAL 7035	M8	40	18	25	13	31	25	-
K0154.7086X25	LS	verkehrsrot RAL 3020	M8	40	18	25	13	31	25	-
K0154.7087X25	LS	rapsgelb RAL 1021	M8	40	18	25	13	31	25	-
K0154.708X30	LS	schwarzgrau RAL 7021	M8	40	18	25	13	31	30	-
K0154.7085X30	LS	lichtgrau RAL 7035	M8	40	18	25	13	31	30	-
K0154.7086X30	LS	verkehrsrot RAL 3020	M8	40	18	25	13	31	30	-
K0154.7087X30	LS	rapsgelb RAL 1021	M8	40	18	25	13	31	30	-
K0154.708X40	LS	schwarzgrau RAL 7021	M8	40	18	25	13	31	40	-
K0154.7085X40	LS	lichtgrau RAL 7035	M8	40	18	25	13	31	40	-
K0154.7086X40	LS	verkehrsrot RAL 3020	M8	40	18	25	13	31	40	-
K0154.7087X40	LS	rapsgelb RAL 1021	M8	40	18	25	13	31	40	-
K0154.708X45	LS	schwarzgrau RAL 7021	M8	40	18	25	13	31	45	-
K0154.7085X45	LS	lichtgrau RAL 7035	M8	40	18	25	13	31	45	-
K0154.7086X45	LS	verkehrsrot RAL 3020	M8	40	18	25	13	31	45	-
K0154.7087X45	LS	rapsgelb RAL 1021	M8	40	18	25	13	31	45	-
K0154.708X50	LS	schwarzgrau RAL 7021	M8	40	18	25	13	31	50	-
K0154.7085X50	LS	lichtgrau RAL 7035	M8	40	18	25	13	31	50	-
K0154.7086X50	LS	verkehrsrot RAL 3020	M8	40	18	25	13	31	50	-
K0154.7087X50	LS	rapsgelb RAL 1021	M8	40	18	25	13	31	50	-
K0154.708X60	LS	schwarzgrau RAL 7021	M8	40	18	25	13	31	60	-
K0154.7085X60	LS	lichtgrau RAL 7035	M8	40	18	25	13	31	60	-
K0154.7086X60	LS	verkehrsrot RAL 3020	M8	40	18	25	13	31	60	-
K0154.7087X60	LS	rapsgelb RAL 1021	M8	40	18	25	13	31	60	-
K0154.7101X20	LS	schwarzgrau RAL 7021	M10	40	18	25	13	31	20	-
K0154.71015X20	LS	lichtgrau RAL 7035	M10	40	18	25	13	31	20	-
K0154.71016X20	LS	verkehrsrot RAL 3020	M10	40	18	25	13	31	20	-
K0154.71017X20	LS	rapsgelb RAL 1021	M10	40	18	25	13	31	20	-
K0154.7101X25	LS	schwarzgrau RAL 7021	M10	40	18	25	13	31	25	-
K0154.71015X25	LS	lichtgrau RAL 7035	M10	40	18	25	13	31	25	-
K0154.71016X25	LS	verkehrsrot RAL 3020	M10	40	18	25	13	31	25	-
K0154.71017X25	LS	rapsgelb RAL 1021	M10	40	18	25	13	31	25	-
K0154.7101X30	LS	schwarzgrau RAL 7021	M10	40	18	25	13	31	30	-
K0154.71015X30	LS	lichtgrau RAL 7035	M10	40	18	25	13	31	30	-
K0154.71016X30	LS	verkehrsrot RAL 3020	M10	40	18	25	13	31	30	-
K0154.71017X30	LS	rapsgelb RAL 1021	M10	40	18	25	13	31	30	-
K0154.7101X40	LS	schwarzgrau RAL 7021	M10	40	18	25	13	31	40	-
K0154.71015X40	LS	lichtgrau RAL 7035	M10	40	18	25	13	31	40	-
K0154.71016X40	LS	verkehrsrot RAL 3020	M10	40	18	25	13	31	40	-
K0154.71017X40	LS	rapsgelb RAL 1021	M10	40	18	25	13	31	40	-
K0154.7101X50	LS	schwarzgrau RAL 7021	M10	40	18	25	13	31	50	-
K0154.71015X50	LS	lichtgrau RAL 7035	M10	40	18	25	13	31	50	-
K0154.71016X50	LS	verkehrsrot RAL 3020	M10	40	18	25	13	31	50	-
K0154.71017X50	LS	rapsgelb RAL 1021	M10	40	18	25	13	31	50	-
K0154.7101X60	LS	schwarzgrau RAL 7021	M10	40	18	25	13	31	60	-
K0154.71015X60	LS	lichtgrau RAL 7035	M10	40	18	25	13	31	60	-
K0154.71016X60	LS	verkehrsrot RAL 3020	M10	40	18	25	13	31	60	-
K0154.71017X60	LS	rapsgelb RAL 1021	M10	40	18	25	13	31	60	-
K0154.710X20	LS	schwarzgrau RAL 7021	M10	50	22	32	17	38	20	-
K0154.7105X20	LS	lichtgrau RAL 7035	M10	50	22	32	17	38	20	-
K0154.7106X20	LS	verkehrsrot RAL 3020	M10	50	22	32	17	38	20	-
K0154.7107X20	LS	rapsgelb RAL 1021	M10	50	22	32	17	38	20	-
K0154.710X25	LS	schwarzgrau RAL 7021	M10	50	22	32	17	38	25	-
K0154.7105X25	LS	lichtgrau RAL 7035	M10	50	22	32	17	38	25	-

Sterngriffe mit Sicherungsband ähnlich DIN 6336 Stahlteile aus Edelstahl

Artikelübersicht

Bestellnummer	Form	Farbe Deckel	D	D1	D8	H	H3	H5 max.	L	T
K0154.7106X25	LS	verkehrsrot RAL 3020	M10	50	22	32	17	38	25	-
K0154.7107X25	LS	rapsgelb RAL 1021	M10	50	22	32	17	38	25	-
K0154.710X30	LS	schwarzgrau RAL 7021	M10	50	22	32	17	38	30	-
K0154.7105X30	LS	lichtgrau RAL 7035	M10	50	22	32	17	38	30	-
K0154.7106X30	LS	verkehrsrot RAL 3020	M10	50	22	32	17	38	30	-
K0154.7107X30	LS	rapsgelb RAL 1021	M10	50	22	32	17	38	30	-
K0154.710X40	LS	schwarzgrau RAL 7021	M10	50	22	32	17	38	40	-
K0154.7105X40	LS	lichtgrau RAL 7035	M10	50	22	32	17	38	40	-
K0154.7106X40	LS	verkehrsrot RAL 3020	M10	50	22	32	17	38	40	-
K0154.7107X40	LS	rapsgelb RAL 1021	M10	50	22	32	17	38	40	-
K0154.710X50	LS	schwarzgrau RAL 7021	M10	50	22	32	17	38	50	-
K0154.7105X50	LS	lichtgrau RAL 7035	M10	50	22	32	17	38	50	-
K0154.7106X50	LS	verkehrsrot RAL 3020	M10	50	22	32	17	38	50	-
K0154.7107X50	LS	rapsgelb RAL 1021	M10	50	22	32	17	38	50	-
K0154.710X60	LS	schwarzgrau RAL 7021	M10	50	22	32	17	38	60	-
K0154.7105X60	LS	lichtgrau RAL 7035	M10	50	22	32	17	38	60	-
K0154.7106X60	LS	verkehrsrot RAL 3020	M10	50	22	32	17	38	60	-
K0154.7107X60	LS	rapsgelb RAL 1021	M10	50	22	32	17	38	60	-
K0154.7121X30	LS	schwarzgrau RAL 7021	M12	50	22	32	17	38	30	-
K0154.71215X30	LS	lichtgrau RAL 7035	M12	50	22	32	17	38	30	-
K0154.71216X30	LS	verkehrsrot RAL 3020	M12	50	22	32	17	38	30	-
K0154.71217X30	LS	rapsgelb RAL 1021	M12	50	22	32	17	38	30	-
K0154.7121X40	LS	schwarzgrau RAL 7021	M12	50	22	32	17	38	40	-
K0154.71215X40	LS	lichtgrau RAL 7035	M12	50	22	32	17	38	40	-
K0154.71216X40	LS	verkehrsrot RAL 3020	M12	50	22	32	17	38	40	-
K0154.71217X40	LS	rapsgelb RAL 1021	M12	50	22	32	17	38	40	-
K0154.7121X50	LS	schwarzgrau RAL 7021	M12	50	22	32	17	38	50	-
K0154.71215X50	LS	lichtgrau RAL 7035	M12	50	22	32	17	38	50	-
K0154.71216X50	LS	verkehrsrot RAL 3020	M12	50	22	32	17	38	50	-
K0154.71217X50	LS	rapsgelb RAL 1021	M12	50	22	32	17	38	50	-
K0154.7121X60	LS	schwarzgrau RAL 7021	M12	50	22	32	17	38	60	-
K0154.71215X60	LS	lichtgrau RAL 7035	M12	50	22	32	17	38	60	-
K0154.71216X60	LS	verkehrsrot RAL 3020	M12	50	22	32	17	38	60	-
K0154.71217X60	LS	rapsgelb RAL 1021	M12	50	22	32	17	38	60	-
K0154.7102X20	LS	schwarzgrau RAL 7021	M10	63	26	40	21	46	20	-
K0154.71025X20	LS	lichtgrau RAL 7035	M10	63	26	40	21	46	20	-
K0154.71026X20	LS	verkehrsrot RAL 3020	M10	63	26	40	21	46	20	-
K0154.71027X20	LS	rapsgelb RAL 1021	M10	63	26	40	21	46	20	-
K0154.7102X25	LS	schwarzgrau RAL 7021	M10	63	26	40	21	46	25	-
K0154.71025X25	LS	lichtgrau RAL 7035	M10	63	26	40	21	46	25	-
K0154.71026X25	LS	verkehrsrot RAL 3020	M10	63	26	40	21	46	25	-
K0154.71027X25	LS	rapsgelb RAL 1021	M10	63	26	40	21	46	25	-
K0154.7102X30	LS	schwarzgrau RAL 7021	M10	63	26	40	21	46	30	-
K0154.71025X30	LS	lichtgrau RAL 7035	M10	63	26	40	21	46	30	-
K0154.71026X30	LS	verkehrsrot RAL 3020	M10	63	26	40	21	46	30	-
K0154.71027X30	LS	rapsgelb RAL 1021	M10	63	26	40	21	46	30	-
K0154.7102X40	LS	schwarzgrau RAL 7021	M10	63	26	40	21	46	40	-
K0154.71025X40	LS	lichtgrau RAL 7035	M10	63	26	40	21	46	40	-
K0154.71026X40	LS	verkehrsrot RAL 3020	M10	63	26	40	21	46	40	-
K0154.71027X40	LS	rapsgelb RAL 1021	M10	63	26	40	21	46	40	-
K0154.7102X50	LS	schwarzgrau RAL 7021	M10	63	26	40	21	46	50	-
K0154.71025X50	LS	lichtgrau RAL 7035	M10	63	26	40	21	46	50	-
K0154.71026X50	LS	verkehrsrot RAL 3020	M10	63	26	40	21	46	50	-
K0154.71027X50	LS	rapsgelb RAL 1021	M10	63	26	40	21	46	50	-
K0154.7102X60	LS	schwarzgrau RAL 7021	M10	63	26	40	21	46	60	-
K0154.71025X60	LS	lichtgrau RAL 7035	M10	63	26	40	21	46	60	-
K0154.71026X60	LS	verkehrsrot RAL 3020	M10	63	26	40	21	46	60	-
K0154.71027X60	LS	rapsgelb RAL 1021	M10	63	26	40	21	46	60	-
K0154.712X30	LS	schwarzgrau RAL 7021	M12	63	26	40	21	46	30	-
K0154.7125X30	LS	lichtgrau RAL 7035	M12	63	26	40	21	46	30	-
K0154.7126X30	LS	verkehrsrot RAL 3020	M12	63	26	40	21	46	30	-
K0154.7127X30	LS	rapsgelb RAL 1021	M12	63	26	40	21	46	30	-

Sterngriffe mit Sicherungsband ähnlich DIN 6336 Stahlteile aus Edelstahl

Artikelübersicht

Bestellnummer	Form	Farbe Deckel	D	D1	D8	H	H3	H5 max.	L	T
K0154.712X40	LS	schwarzgrau RAL 7021	M12	63	26	40	21	46	40	-
K0154.7125X40	LS	lichtgrau RAL 7035	M12	63	26	40	21	46	40	-
K0154.7126X40	LS	verkehrsrot RAL 3020	M12	63	26	40	21	46	40	-
K0154.7127X40	LS	rapsgelb RAL 1021	M12	63	26	40	21	46	40	-
K0154.712X50	LS	schwarzgrau RAL 7021	M12	63	26	40	21	46	50	-
K0154.7125X50	LS	lichtgrau RAL 7035	M12	63	26	40	21	46	50	-
K0154.7126X50	LS	verkehrsrot RAL 3020	M12	63	26	40	21	46	50	-
K0154.7127X50	LS	rapsgelb RAL 1021	M12	63	26	40	21	46	50	-
K0154.712X60	LS	schwarzgrau RAL 7021	M12	63	26	40	21	46	60	-
K0154.7125X60	LS	lichtgrau RAL 7035	M12	63	26	40	21	46	60	-
K0154.7126X60	LS	verkehrsrot RAL 3020	M12	63	26	40	21	46	60	-
K0154.7127X60	LS	rapsgelb RAL 1021	M12	63	26	40	21	46	60	-