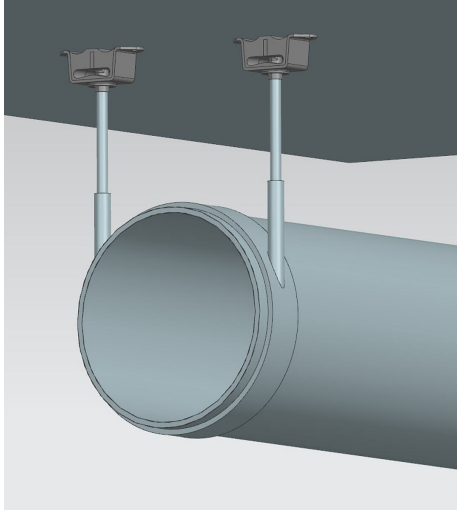


Gummi-Metall-Deckenelement

Artikelbeschreibung/Produktabbildungen



Beschreibung

Werkstoff:

Stahl.

Naturkautschuk Härte weich (45 Shore A), mittel (60 Shore A) und hart (70 Shore A).

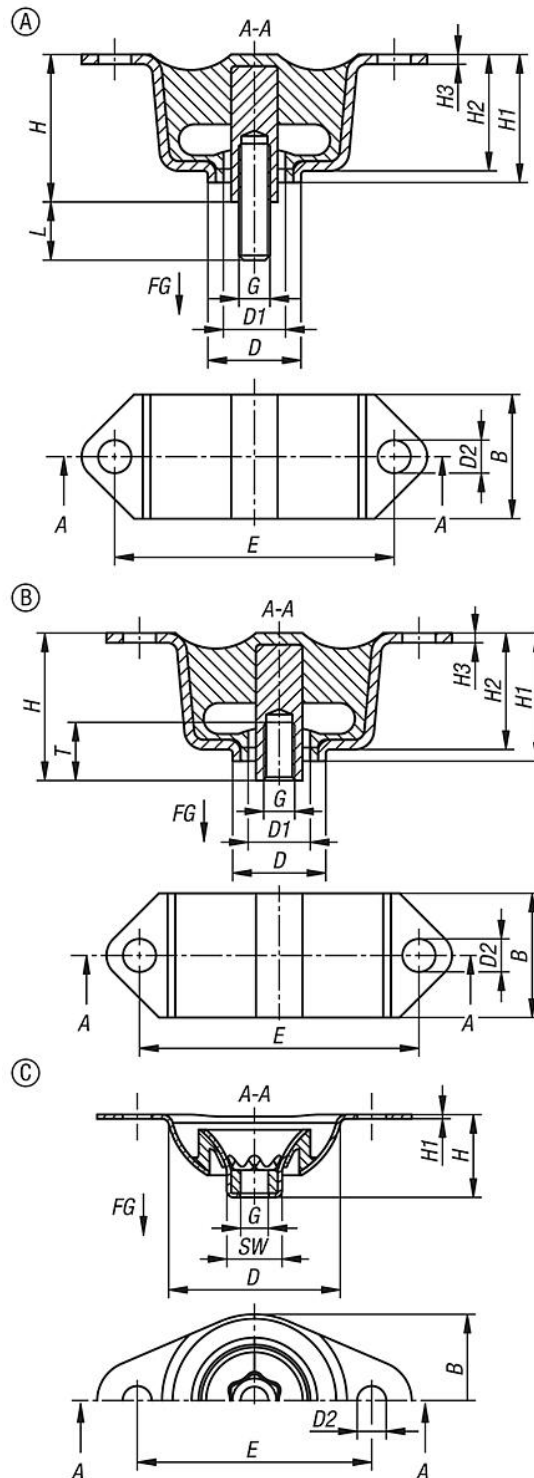
Ausführung:

Stahl verzinkt.

Hinweis:

Die Gummi-Metall-Deckenelemente sind Hängeelemente mit einer eingebauten Abreißsicherung und eignen sich zur Aufhängung von Beleuchtungskörper, Apparaten und Rohrleitungen. Die Deckenelemente können auf Zug belastet werden und nehmen sowohl Stoß als auch Beschleunigungskräfte weich auf.

Zeichnungen



Artikelübersicht

Gummi-Metall-Deckenelement

Bestellnummer	Form	Ausführung 1	B	D	D1	D2	E	G	H	H1	H2	H3	L	T	SW	Shore Härte	Belastung N
K2012.10845	A	Außengewinde	32	25	16	8,5	72	M8	38	33	30	2,5	15	-	-	45	125
K2012.10860	A	Außengewinde	32	25	16	8,5	72	M8	38	33	30	2,5	15	-	-	60	200
K2012.10870	A	Außengewinde	32	25	16	8,5	72	M8	38	33	30	2,5	15	-	-	70	300

Gummi-Metall-Deckenelement

Artikelübersicht

Bestellnummer	Form	Ausführung 1	B	D	D1	D2	E	G	H	H1	H2	H3	L	T	SW	Shore Härte	Belastung N
K2012.00845	B	Innengewinde	32	25	16	8,5	72	M8	38	33	30	2,5	-	15	-	45	125
K2012.00860	B	Innengewinde	32	25	16	8,5	72	M8	38	33	30	2,5	-	15	-	60	200
K2012.00870	B	Innengewinde	32	25	16	8,5	72	M8	38	33	30	2,5	-	15	-	70	300
K2012.01040	C	Innengewinde	62,5	63	-	10,5	85	M10	30	-	-	1,5	-	-	21	40	250
K2012.01060	C	Innengewinde	62,5	63	-	10,5	85	M10	30	-	-	1,5	-	-	21	60	700