

Hohlwellensensoren mit magnetischer Abtastung

Artikelbeschreibung/Produktabbildungen



Beschreibung

Werkstoff:

Welle Edelstahl.
Gehäuse Kunststoff.
Kabelmantel PVC.

Ausführung:

Gehäuse schwarz.
Flachstecker 8-polig, 1x Stift.
Biegeradius Kabel > 17 mm (fest verlegt).

Hinweis:

Für Drehzahlen $\leq 600 \text{ min}^{-1}$.
Einfache Montage für Hohlwellen bis max. $\varnothing 20 \text{ mm}$.
Steckbarer Anschluss an Positionsanzeigen K1905 und K1906.
Die Speisung der Betriebsspannung und Stromaufnahme des Sensors erfolgen über die Folgeelektronik.
Die Auflösung und der Messbereich sind abhängig von der Folgeelektronik.

Technische Daten:

- Rotativ messender Sensor
- Abtastung erfolgt magnetisch über ein Polrad mit 18 Polen á 5 mm
- Schutzart IP 65; EN60529

Temperaturbereich:

- Umgebungstemperatur 0...60 °C
- Lagertemperatur -10...70 °C

Montage:

Die Montage ist anhand der beiliegenden Benutzerinformation durchzuführen.

Zubehör:

Positionsanzeigen K1905 und K1906.
Reduzierhülsen K1927.

Beachten:

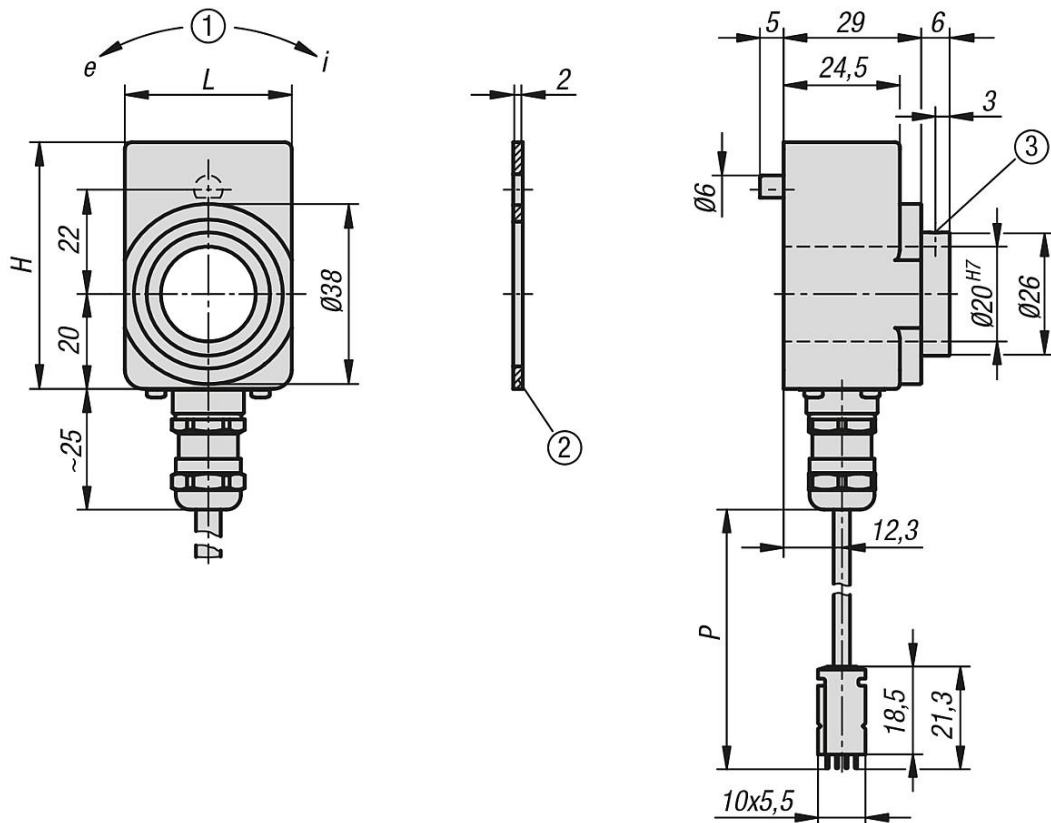
Eine Betauung ist nicht zulässig.

Zeichnungshinweis:

- 1) Drehrichtung
- 2) Dichtungsplatte
- 3) Gewindestift M3 (2x120°)

Hohlwellensensoren mit magnetischer Abtastung

Zeichnungen



Artikelübersicht

Hohlwellensensoren mit magnetischer Abtastung

Bestellnummer	H	L	P
K1926.0500	52	35,2	500
K1926.1000	52	35,2	1000
K1926.2000	52	35,2	2000