

Klemmhebel Kunststoff mit Außengewinde und verlängertem Bund, Gewindeeinsatz Edelstahl

Artikelbeschreibung/Produktabbildungen



Beschreibung

Produktbeschreibung:

Der Klemmhebel mit verlängertem Bund ersetzt z.B. bei Rohrverbindern die Schrauben, somit ist ein werkzeugloses Klemmen und Lösen der Schraubverbindung möglich.

Der Klemmhebel Kunststoff im ergonomischen Griffdesign bietet eine hochwertige, moderne Optik in Kombination mit einer sehr angenehmen Haptik.

Werkstoff:

Griffhebel Hochleistungsthermoplast, glasfaserverstärkt.

Stahlteile Edelstahl 1.4305.

Ausführung:

Griffhebel schwarzgrau RAL 7021.

Stahlteile blank.

Hinweis:

In den Maßtabellen der Rohrverbinder ist eine Empfehlung für den passenden Klemmhebel angegeben.

Temperaturbereich:

Dauergebrauchstemperatur max. 100 °C.

Kurzzeitige Gebrauchstemperatur max. 130 °C.

Vorteile:

Werkzeugloses Klemmen und Lösen von Rohrverbindern

Hohe Steifigkeit und Festigkeit

Geringes Eigengewicht

Gute Chemikalien- und Korrosionsbeständigkeit

Auf Anfrage:

Weitere Außengewinde, Schraubenlängen, Farben sowie Sonderausführungen.

Maß "H1" auf Wunsch in anderen Längen gegen Aufpreis lieferbar.

Hochtemperaturkunststoff in schwarzgrau.

Dauergebrauchstemperatur nach IEC 216 max. 150 °C - 160 °C.

Kurzzeitige Gebrauchstemperatur max. 250 °C.

Dampfsterilisierbar (hydrolysebeständig) und für Heißwasseranwendungen geeignet.

Zubehör:

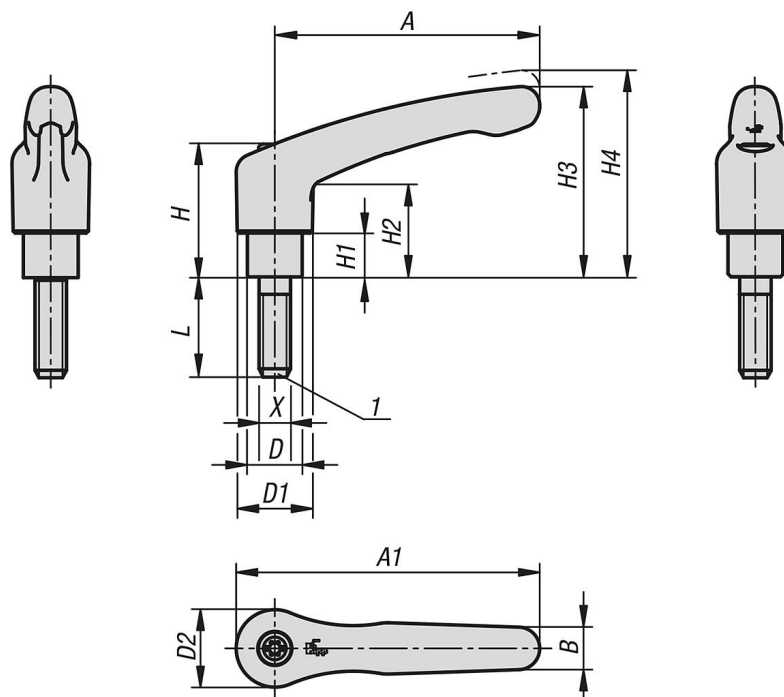
für Rohrverbinder

Zeichnungshinweis:

1) Kegelkuppe DIN EN ISO 4753

Klemmhebel Kunststoff mit Außengewinde und verlängertem Bund, Gewindeeinsatz Edelstahl

Zeichnungen



Artikelübersicht

Klemmhebel Kunststoff mit verlängertem Bund mit Außengewinde, Stahlteile aus Edelstahl

Bestellnummer	Größe	A	A1	B	D	D1	D2	H1	H2	H3	H4	L	X	Gewindeart	Zähnezahl
K1701.106101X16	1	39,9	46,8	7,9	10	13,2	13,8	10	20,2	36,8	41	16	M6	Außengewinde	16
K1701.106101X18	1	39,9	46,8	7,9	10	13,2	13,8	10	20,2	36,8	41	18	M6	Außengewinde	16
K1701.208141X16	2	65,2	74,8	10,5	13	18,5	19,1	14	26,1	50,1	54,6	16	M8	Außengewinde	20
K1701.208141X20	2	65,2	74,8	10,5	13	18,5	19,1	14	26,1	50,1	54,6	20	M8	Außengewinde	20
K1701.208141X25	2	65,2	74,8	10,5	13	18,5	19,1	14	26,1	50,1	54,6	25	M8	Außengewinde	20