

Schalengriffe Aluminium klappbar

Artikelbeschreibung/Produktabbildungen

19"



Beschreibung

Werkstoff:
Aluminium-Druckguss.

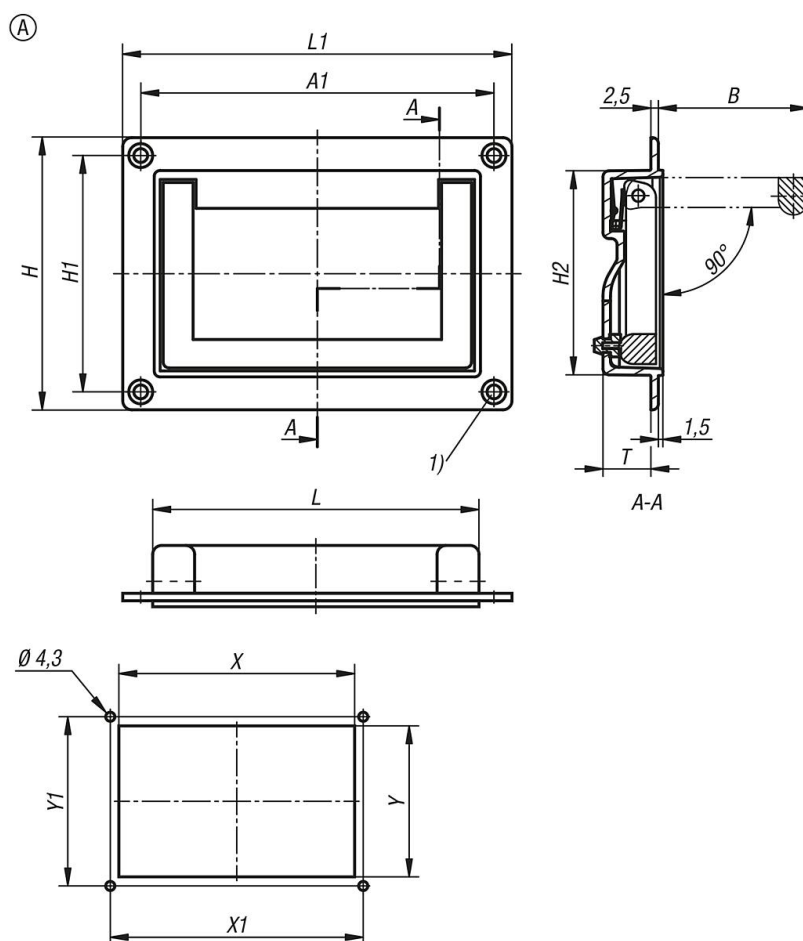
Ausführung:
Schale und Griff schwarz oder lichtgrau pulverbeschichtet, halbmatt.

Hinweis:
Schalengriffe klappbar können durch ihr modernes Design überall dort eingesetzt werden, wo solide und formschöne Griffe gefordert werden.
Schalengriffe klappbar Form A besitzen eine Schnapprastung des Griffes in Ruhe- und Arbeitsstellung.
Bei Schalengriffe klappbar Form B schwenkt der Griff nach Betätigung selbstständig in seine Ruhestellung zurück.

Montage:
Bei gleichem Gehäuseausschnitt können die Schalengriffe klappbar vor oder hinter der Gehäusewand montiert werden.

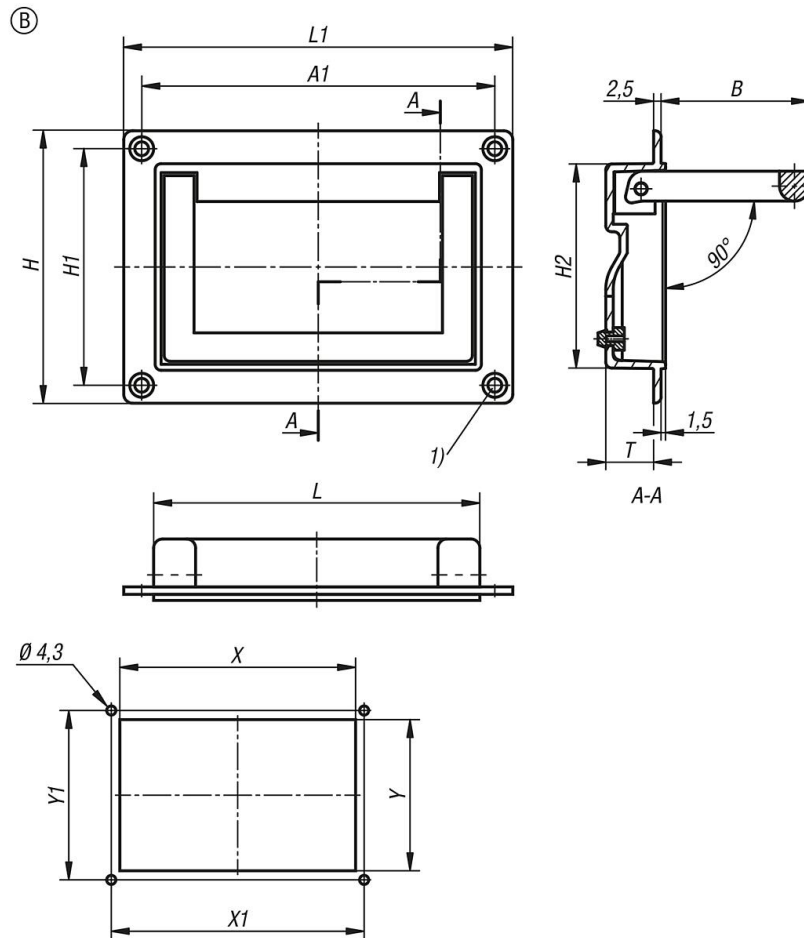
Zeichnungshinweis:
1) für Senkschrauben M4

Zeichnungen



Schalengriffe Aluminium klappbar

Zeichnungen



Artikelübersicht

Schalengriffe Aluminium klappbar

Bestellnummer	Form	Form-Typ	Farbe Grundkörper	A1	B	H	H1	H2	L	L1	T	X	X1	Y	Y1	Tragkraft N
K1795.07911811	A	rastend	schwarz RAL 9005	118	49,5	91	79	68,5	109	130	16	110	118	70,5	79	625
K1795.07911812	A	rastend	lichtgrau RAL 7035	118	49,5	91	79	68,5	109	130	16	110	118	70,5	79	625
K1795.07911821	B	rückfedernd	schwarz RAL 9005	118	49,5	91	79	68,5	109	130	16	110	118	70,5	79	625
K1795.07911822	B	rückfedernd	lichtgrau RAL 7035	118	49,5	91	79	68,5	109	130	16	110	118	70,5	79	625