

## Handräder aus Stahlblech

### Artikelbeschreibung/Produktabbildungen



### Beschreibung

#### Werkstoff:

Stahl.

#### Ausführung:

Pulverbeschichtet schwarz RAL 9005, feuerrot RAL 3000 oder verzinkt, blau passiviert.

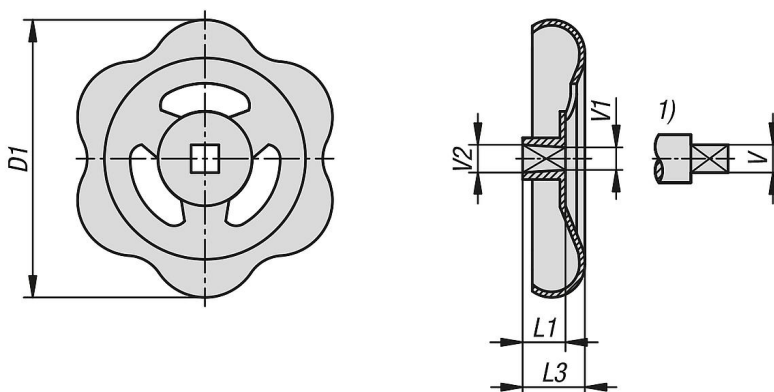
#### Hinweis:

Besonders geeignet für Absperrventile. Die Handräder sind aus einem Stück gefertigt. Durch ein spezielles Umformverfahren ist das Handrad im Bereich der Nabe verstärkt. Die konisch geformte Nabe erlaubt eine einfache Montage und sorgt für einen sicheren und festen Sitz auf dem Vierkant.

#### Zeichnungshinweis:

1) Vierkant an Welle

### Zeichnungen



### Artikelübersicht

#### Handräder aus Stahlblech

Bestellnummer	Farbe Grundkörper	Oberfläche Grundkörper	D1	L1	L3	V	V1	V2	Anzahl der Speichen
K1661.050060	schwarz RAL 9005	-	50	8,5	12	6	5,9	6,15	3
K1661.050070	schwarz RAL 9005	-	50	8,5	12	7	6,9	7,15	3
K1661.060060	schwarz RAL 9005	-	60	8,5	12	6	5,9	6,15	3
K1661.060070	schwarz RAL 9005	-	60	8,5	12	7	6,9	7,15	3
K1661.070070	schwarz RAL 9005	-	69	10	15	7	6,9	7,15	3
K1661.070080	schwarz RAL 9005	-	69	10	15	8	7,9	8,15	3
K1661.080080	schwarz RAL 9005	-	78	11	16	8	7,9	8,15	3
K1661.080090	schwarz RAL 9005	-	78	11	16	9	8,9	9,15	3
K1661.090090	schwarz RAL 9005	-	89	11	16	9	8,9	9,15	3
K1661.100090	schwarz RAL 9005	-	98	13	20	9	8,9	9,15	3
K1661.100100	schwarz RAL 9005	-	98	13	20	10	9,9	10,15	3
K1661.110100	schwarz RAL 9005	-	108	15	23	10	9,9	10,15	3
K1661.130120	schwarz RAL 9005	-	130	15	23	12	11,9	12,15	3
K1661.050061	feuerrot RAL 3000	-	50	8,5	12	6	5,9	6,15	3
K1661.050071	feuerrot RAL 3000	-	50	8,5	12	7	6,9	7,15	3
K1661.060061	feuerrot RAL 3000	-	60	8,5	12	6	5,9	6,15	3
K1661.060071	feuerrot RAL 3000	-	60	8,5	12	7	6,9	7,15	3

## Handräder aus Stahlblech

### Artikelübersicht

Bestellnummer	Farbe Grundkörper	Oberfläche Grundkörper	D1	L1	L3	V	V1	V2	Anzahl der Speichen
K1661.070071	feuerrot RAL 3000	-	69	10	15	7	6,9	7,15	3
K1661.070081	feuerrot RAL 3000	-	69	10	15	8	7,9	8,15	3
K1661.080081	feuerrot RAL 3000	-	78	11	16	8	7,9	8,15	3
K1661.080091	feuerrot RAL 3000	-	78	11	16	9	8,9	9,15	3
K1661.090091	feuerrot RAL 3000	-	89	11	16	9	8,9	9,15	3
K1661.100091	feuerrot RAL 3000	-	98	13	20	9	8,9	9,15	3
K1661.100101	feuerrot RAL 3000	-	98	13	20	10	9,9	10,15	3
K1661.110101	feuerrot RAL 3000	-	108	15	23	10	9,9	10,15	3
K1661.130121	feuerrot RAL 3000	-	130	15	23	12	11,9	12,15	3
K1661.050062	-	verzinkt	50	8,5	12	6	5,9	6,15	3
K1661.050072	-	verzinkt	50	8,5	12	7	6,9	7,15	3
K1661.060062	-	verzinkt	60	8,5	12	6	5,9	6,15	3
K1661.060072	-	verzinkt	60	8,5	12	7	6,9	7,15	3
K1661.070072	-	verzinkt	69	10	15	7	6,9	7,15	3
K1661.070082	-	verzinkt	69	10	15	8	7,9	8,15	3
K1661.080082	-	verzinkt	78	11	16	8	7,9	8,15	3
K1661.080092	-	verzinkt	78	11	16	9	8,9	9,15	3
K1661.090092	-	verzinkt	89	11	16	9	8,9	9,15	3
K1661.100092	-	verzinkt	98	13	20	9	8,9	9,15	3
K1661.100102	-	verzinkt	98	13	20	10	9,9	10,15	3
K1661.110102	-	verzinkt	108	15	23	10	9,9	10,15	3
K1661.130122	-	verzinkt	130	15	23	12	11,9	12,15	3