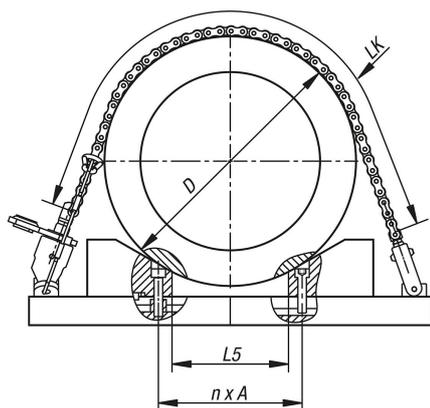


Rollenketten Stahl für Kettenspanner-Sets

Artikelbeschreibung/Produktabbildungen



Beschreibung

Werkstoff:

Stahl.

Hinweis:

Rollenketten für Kettenspanner-Sets können bei den Kettenspanner-Sets (K1650) zum Spannen von runden, unförmigen und großen bis sehr großen Werkstücken verwendet werden. Die Rollenketten können gekürzt und beliebig mit anderen Rollenketten zusammengefügt werden.

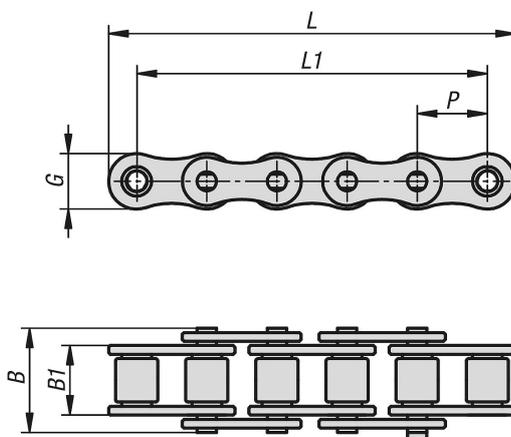
Lieferumfang:

1x Rollenkette.

Zubehör:

Spannschlösser Stahl für Kettenspanner-Sets, K1656.

Zeichnungen



Artikelübersicht

Rollenketten Stahl für Kettenspanner-Sets

Bestellnummer	B	B1	G	L	L1	P	Spannkraft max. kN
K1655.150125	20	13	15	126	111	15,875	15
K1655.150250	20	13	15	253	238	15,875	15
K1655.150500	20	13	15	507	492	15,875	15
K1655.151000	20	13	15	1015	1000	15,875	15
K1655.400125	33	25	21	148	127	25,4	40
K1655.400250	33	25	21	250	229	25,4	40
K1655.400500	33	25	21	504	483	25,4	40
K1655.401000	33	25	21	1012	991	25,4	40

