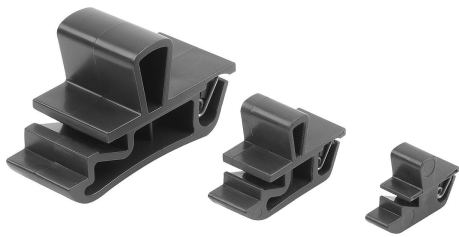
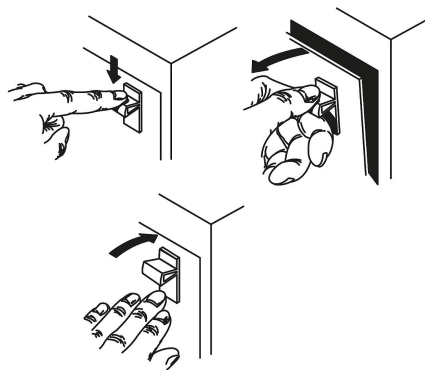
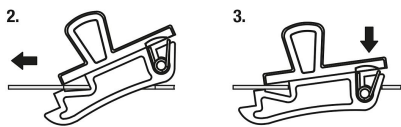
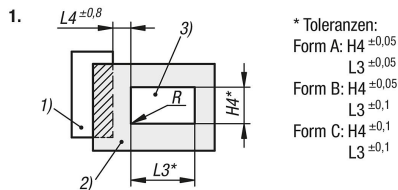


# Schnappverschlüsse Kunststoff mit Griff, einrastbar

## Artikelbeschreibung/Produktabbildungen



### Montage:



## Beschreibung

### Werkstoff:

Verschluss PC/ABS.  
 Feder Edelstahl 1.4310.

### Ausführung:

Verschluss schwarz.  
 Feder blank.

### Hinweis:

Schnappverschlüsse sind für den Einbau in Türen, Klappen und Hauben konzipiert. Erhältlich in drei verschiedenen Größen für unterschiedliche Türblattstärken.

Entflammbarkeit: UL94-HB gelistet.

### Betätigungsweise:

Durch schieben des Griffes wird der Verschluss in die offene Stellung gebracht, die Tür lässt sich öffnen. Das Verriegeln wird durch zudrücken der Tür mit Hilfe der Feder automatisch sichergestellt.

### Anwendung:

- Automobilindustrie
- Medizintechnik
- Maschinenbau
- Gerätebau
- Industrieschränke

### Montage:

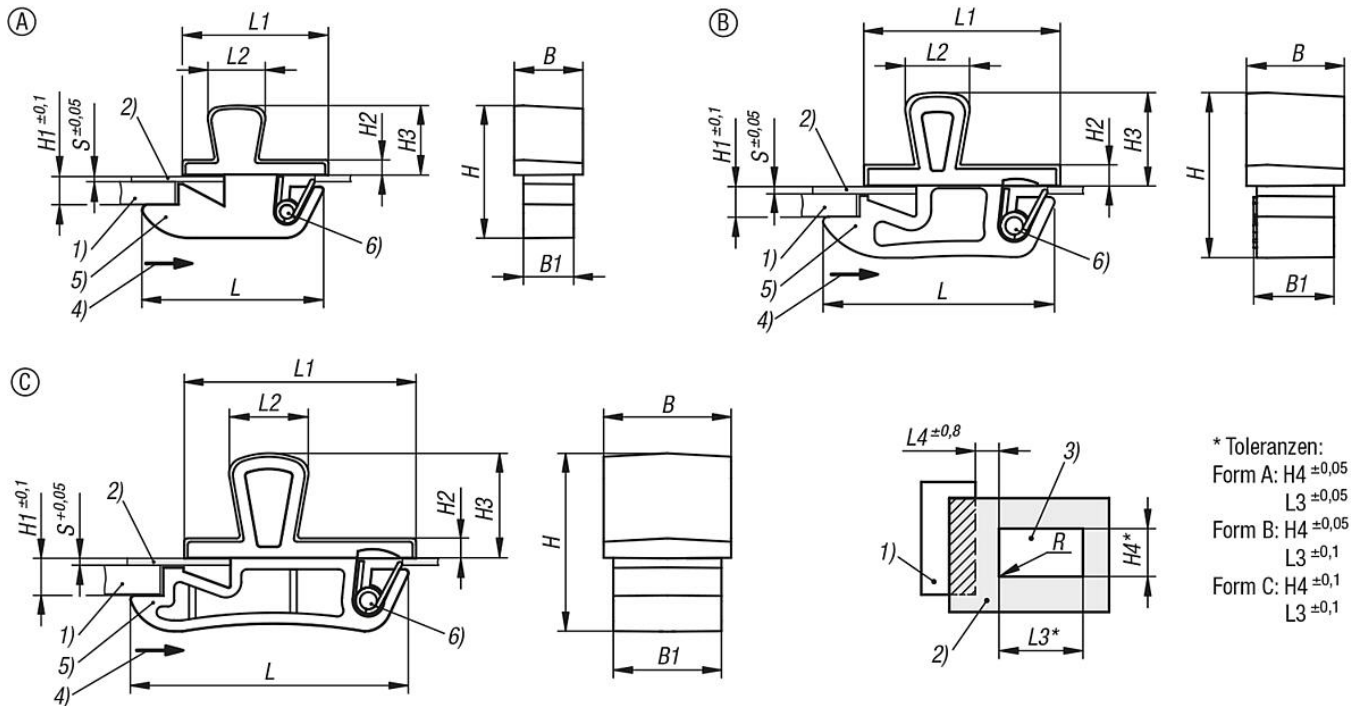
1. Gratfreien Montageausschnitt entsprechend Skizze herstellen.
2. Den Verschluss mit der Frontseite in den Ausschnitt schieben und nach vorne drücken.
3. Verschluss zum Einrasten nach unten drücken.

### Zeichnungshinweis:

- 1) Rahmen
- 2) Türblatt
- 3) Montageausschnitt
- 4) Betätigungsrichtung
- 5) Verschluss
- 6) Feder

## Schnappverschlüsse Kunststoff mit Griff, einrastbar

### Zeichnungen



### Artikelübersicht

#### Schnappverschlüsse Kunststoff mit Griff einrastbar

Bestellnummer	Form	B	B1	H	H1=Gesamt- haltebereich	H2	H3	H4	L	L1	L2	L3	L4	R	Max. Betriebslast in N	Temperaturbereich °C	S=Türblattstärke in mm
K1652.211060	A	6	4,4	11,6	2,2	1,3	6,1	4,57	15,9	12,75	5	8,33	4,8	max. 0,1	25	-40 bis 60	0,6
K1652.215090	B	9,5	7,8	15,5	2,65	2,1	9,1	8,2	22,5	19,05	6,3	12,7	6,4	max. 0,1	90	-40 bis 60	0,8
K1652.222160	C	16,5	14	23,1	4,5	2,6	13,6	14,3	36	30	10,3	22,2	9,5	max. 0,1	130	-40 bis 60	1