

Bügelgriffe Edelstahl oval

Artikelbeschreibung/Produktabbildungen



Beschreibung

Produktbeschreibung:

Diese Bügelgriffe sind besonders stabil und können auch dort eingesetzt werden, wo robuste Handhabung und Korrosionsbeständigkeit verlangt werden.

Werkstoff:

Edelstahl 1.4301 oder 1.4404.

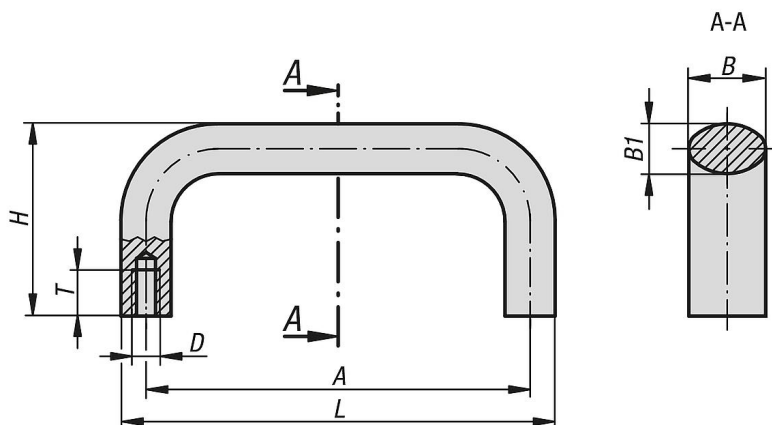
Ausführung:

poliert oder gestrahlt.

Montage:

Von der Rückseite.

Zeichnungen



Artikelübersicht

Bügelgriffe Edelstahl oval

Bestellnummer	Stahlschlüssel	Oberfläche Grundkörper	A	B	B1	D	H	L	T	Tragkraft N
K1640.100160061	1.4301	gestrahlt	100	21	13	M6	50	113	12	1000
K1640.112160061	1.4301	gestrahlt	112	21	13	M6	50	125	12	1000
K1640.120160061	1.4301	gestrahlt	120	21	13	M6	50	133	12	1000
K1640.128160061	1.4301	gestrahlt	128	21	13	M6	50	141	12	1000
K1640.160160061	1.4301	gestrahlt	160	21	13	M6	50	173	12	1000
K1640.100161061	1.4301	poliert	100	21	13	M6	50	113	12	1000
K1640.112161061	1.4301	poliert	112	21	13	M6	50	125	12	1000
K1640.120161061	1.4301	poliert	120	21	13	M6	50	133	12	1000
K1640.128161061	1.4301	poliert	128	21	13	M6	50	141	12	1000
K1640.160161061	1.4301	poliert	160	21	13	M6	50	173	12	1000
K1640.100160062	1.4404	gestrahlt	100	21	13	M6	50	113	12	1000
K1640.112160062	1.4404	gestrahlt	112	21	13	M6	50	125	12	1000
K1640.120160062	1.4404	gestrahlt	120	21	13	M6	50	133	12	1000
K1640.128160062	1.4404	gestrahlt	128	21	13	M6	50	141	12	1000
K1640.160160062	1.4404	gestrahlt	160	21	13	M6	50	173	12	1000
K1640.100161062	1.4404	poliert	100	21	13	M6	50	113	12	1000
K1640.112161062	1.4404	poliert	112	21	13	M6	50	125	12	1000
K1640.120161062	1.4404	poliert	120	21	13	M6	50	133	12	1000
K1640.128161062	1.4404	poliert	128	21	13	M6	50	141	12	1000

Bügelgriffe Edelstahl oval**Artikelübersicht**

Bestellnummer	Stahlschlüssel	Oberfläche Grundkörper	A	B	B1	D	H	L	T	Tragkraft N
K1640.160161062	1.4404	poliert	160	21	13	M6	50	173	12	1000