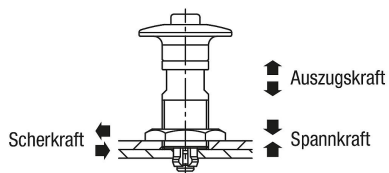


## Sperrbolzen Edelstahl mit Edelstahl-Pilzgriff

### Artikelbeschreibung/Produktabbildungen



### Beschreibung

#### Produktbeschreibung:

Mit dem Sperrbolzen lassen sich zwei getrennte Platten ohne Gegenstück schnell und einfach verbinden.

#### Werkstoff:

Gehäuse und Druckknopf Edelstahl.

#### Ausführung:

Gehäuse und Druckknopf blank.

#### Hinweis:

Montagemöglichkeit für Plattenstärke 3 - 12 mm.

Grundplatte aus hartem Werkstoff verwenden wie z.B. Edelstahl.

#### Betätigungsweise:

Sperrbolzen in die Anschraubplatte drehen bis das Gewinde auf der anderen Seite zu sehen ist.

Knopf drücken und den Sperrbolzen in die vorbereitete Grundplatte stecken.

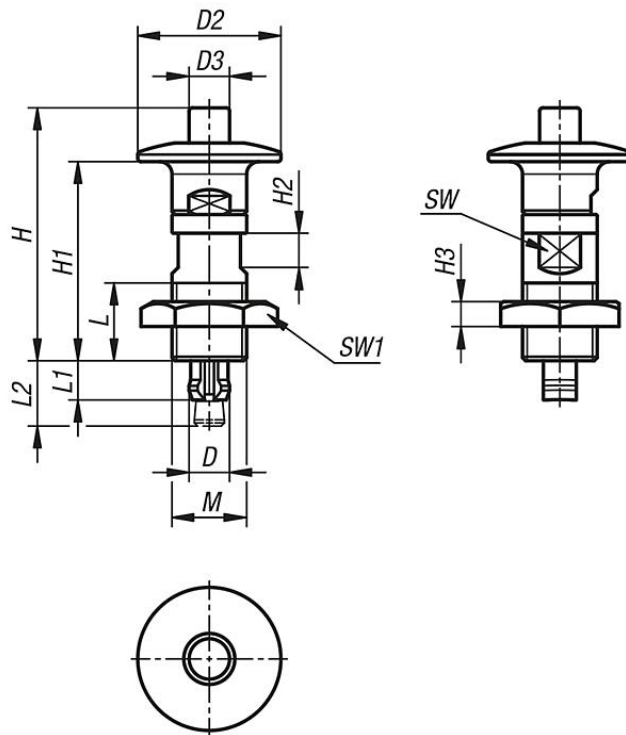
Sperrbolzen in die andere Richtung drehen, bis beide Platten zusammen sind und anschließend mit der Kontermutter sichern.

#### Zeichnungshinweis:

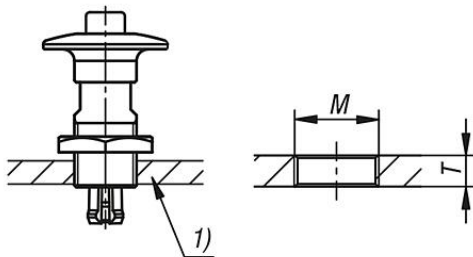
- 1) Anschraubplatte
- 2) Grundplatte

# Sperrbolzen Edelstahl mit Edelstahl-Pilzgriff

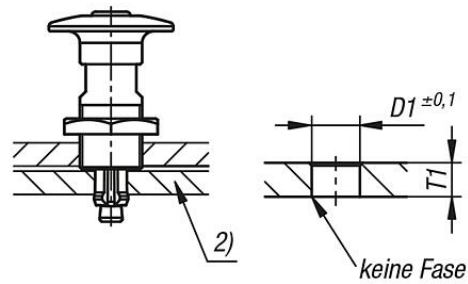
## Zeichnungen



Befestigungsloch in der Anschraubplatte:



Befestigungsloch in der Grundplatte:



## Artikelübersicht

### Sperrbolzen Edelstahl

Bestellnummer	D	D1	D2	D3	H	H1	H2	H3	L	L1	L2	M	SW	SW1	T	T1	Temperaturbeständigkeit	Scherkraft kN	Auszugskraft F kN	Spannkraft N
K1565.173	6,5	6,5	23	6,5	40	32	5,5	4	12,5	6,5	10,5	M12x1	10	19	3-8	3	≤180 °C	0,2	0,15	3
K1565.176	6,5	6,5	23	6,5	37	29	5,5	4	12,5	9,5	13,5	M12x1	10	19	3-8	6	≤180 °C	0,2	0,15	3
K1565.193	8,5	8,5	32	10	51	41,5	7	4	16,5	6,5	11	M16X1	14	24	3-12	3	≤180 °C	0,4	0,3	6
K1565.196	8,5	8,5	32	10	48	38,5	7	4	16,5	9,5	14	M16X1	14	24	3-12	6	≤180 °C	0,4	0,3	6

