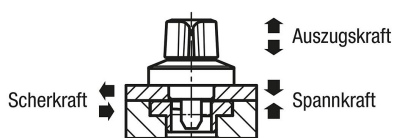


Drehspannriegel Edelstahl, Drehkopf Kunststoff

Artikelbeschreibung/Produktabbildungen



Beschreibung

Produktbeschreibung:

Drehspannriegel dienen zum schnellen und einfachen Wechseln und Verschließen von Vorrichtungen oder Klappen.

Das werkzeuglose Spannen verkürzt die Rüstzeit.

Werkstoff:

Gehäuse Edelstahl.

Bolzen Stahl.

Stift Edelstahl.

Drehkopf Thermoplast PA (Polyamid).

Ausführung:

Gehäuse blank.

Bolzen vernickelt.

Stift blank.

Drehkopf PA glasfaserverstärkt, schwarz.

Hinweis:

Befestigungsschrauben M2 oder M3 aus Edelstahl werden mitgeliefert.

Montagemöglichkeit 1 für Plattenstärke 6 mm.

Montagemöglichkeit 2 für Plattenstärke > 6 bis 14 mm.

Betätigungsweise:

Sicherstellen, dass der Drehkopf auf Position "OFF" steht und der Schaft eingefahren ist.

Den Drehspannriegel über die vormontierte Spannplatte schieben oder aufsetzen.

Den Drehkopf nach unten drücken und auf Position "ON" drehen.

Bei vollständiger Klemmung ist ein Klicksignal zu hören.

Zubehör:

Spannplatten K1062

Zeichnungshinweis:

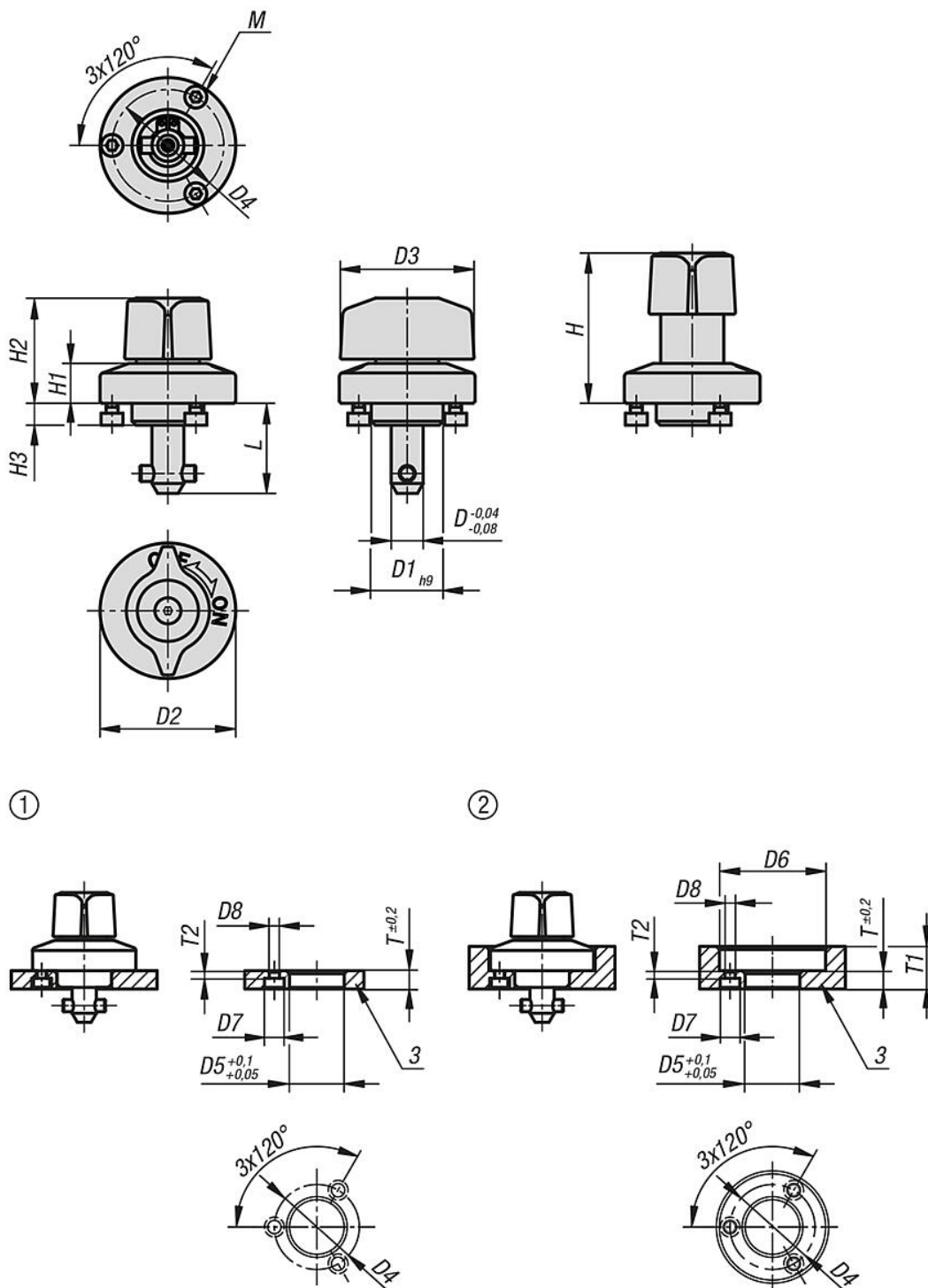
1) Montagemöglichkeit 1

2) Montagemöglichkeit 2

3) Platte

Drehspannriegel Edelstahl, Drehkopf Kunststoff

Zeichnungen



Artikelübersicht

Bestellnummer	Material Komponente	Ausführung	2	D	L	D1	D2	D3	D4	H	H1	H2	H3	M	D5	D6	D7	D8	T	T1	T2	Spannkraft	Scherkraft	Auszugskraft	F	Temperaturbeständigkeit
																						N	kN	kN		
K1558.516	Polyamid	Bolzen Stahl	5	15,5	14	25	25	21	30	6,5	20	5,5	5,5	M2x3	14	26	4,4	2,466	102,5			60	1,8	1,2	≤130 °C	
K1558.817	Polyamid	Bolzen Stahl	8	17	18	34	34	28	38	10	26,5	5,5	5,5	M3x4	18	35	6,5	3,466	142,5			90	3,2	0,4	≤130 °C	

