

Rändelmuttern Kunststoff, antistatisch

Artikelbeschreibung/Produktabbildungen



Beschreibung

Werkstoff:

Thermoplast Polyamid verstärkt, graphitschwarz.
Gewindebolzen Stahl 5.8.

Ausführung:

Gewindebuchse blau passiviert.

Anwendung:

Empfindliche elektrische- bzw. elektronische Bauteile, Komponenten u. Geräte (ESD-empfindliche Bauelemente) können aufgrund einer elektrostatischen Entladung in naher Umgebung (electrostatic discharge = ESD) beschädigt oder sogar zerstört werden.

Eine elektrostatische Entladung kann von Personen oder durch die Handhabung von ESD-empfindlichen Bauelementen verursacht werden (z.B. bei Fertigung, Montage, Transport, Lagerung usw.).

Um eine elektrostatische Entladung zu verhindern, sind in der Elektronikumgebung elektrisch ableitfähige Produkte gefordert, welche der DIN EN 61340-5-1 entsprechen.

Diese Produkte sind für ESD-Anwendungen bzw. ESD-Schutzzonen (EPA) gemäß DIN EN 61340-5-1 einsetzbar.

Vorteile:

Zum Schutz von empfindlichen, elektrischen bzw. elektronischen Bauteilen, Komponenten und Geräte.

Anwendungsgebiete: Elektromontage, Gerätebau nach ATEX-Richtlinien.

Aus einem speziellen elektrisch ableitfähigen Kunststoff gefertigt.

ESD Bedienteile wurden speziell entwickelt für den Einsatz in ESD Schutzzonen.

Die Rändelmuttern lassen sich ohne Werkzeug anziehen und lösen.

Sicherheit:

Diese ESD-Produkte sind auch für Geräte, Komponenten und Schutzsysteme in explosionsgefährdeten Bereichen verwendbar.

Bei Verwendung dieser ESD-Produkte wird die Erzeugung einer elektrostatischen Funkenentladung verhindert und somit die mögliche Entzündung von Gasen und Stäuben, die in geschlossenen Räumen zu einer Explosion führen können.

Zum Schutz von Personen, die in explosionsgefährdeten Bereichen tätig sind, müssen Gerätehersteller u. Betreiber hierzu die ATEX-Richtlinien anwenden und erfüllen.

Diese ESD-Produkte sind bezüglich elektrischer Ableitfähigkeit vom TÜV Süd geprüft.

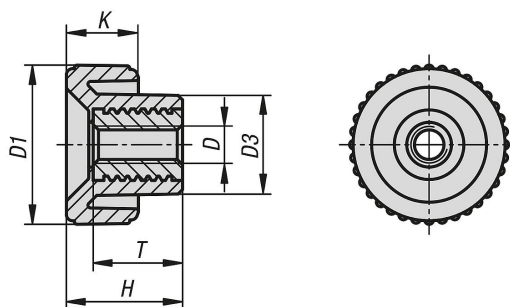
Zielgruppen:

Gerätehersteller, welche die ATEX-Produktrichtlinie 2014/34/EU erfüllen müssen.

Betreiber, welche die ATEX-Betriebsrichtlinie 1999/92/EG erfüllen müssen.

Rändelmuttern Kunststoff, antistatisch

Zeichnungen



Artikelübersicht

Rändelmuttern Kunststoff, antistatisch

Bestellnummer	D	D1	D3	H	K	T
K1472.11180424	M4	18	11	13	8	10
K1472.11200524	M5	20	13,6	15	9	10
K1472.11250624	M6	25	14	17	10	10
K1472.11320824	M8	32	18	22	13	14
K1472.11401024	M10	40	19	25	14	14