

Sterngriffe Kunststoff mit vorstehender Stahlbuchse

Artikelbeschreibung/Produktabbildungen



Beschreibung

Produktbeschreibung:

Der Sterngriff aus Duroplast zeichnet sich durch eine geschlossene Griffkontur aus. Die Anlagefläche der vorstehenden Stahlbuchse steht senkrecht zur Gewindeachse und ermöglicht eine stabile Schraubverbindung.

Werkstoff:

Duroplast PF 31.
Stahlteile Festigkeitsklasse 5.8 oder Edelstahl 1.4305.

Ausführung:

Duroplast schwarz, hochglanzpoliert.
Stahlteile blau passiviert oder Edelstahl blank.

Vorteile:

Verschleißfeste Anlagefläche
Geschlossene Griffkontur

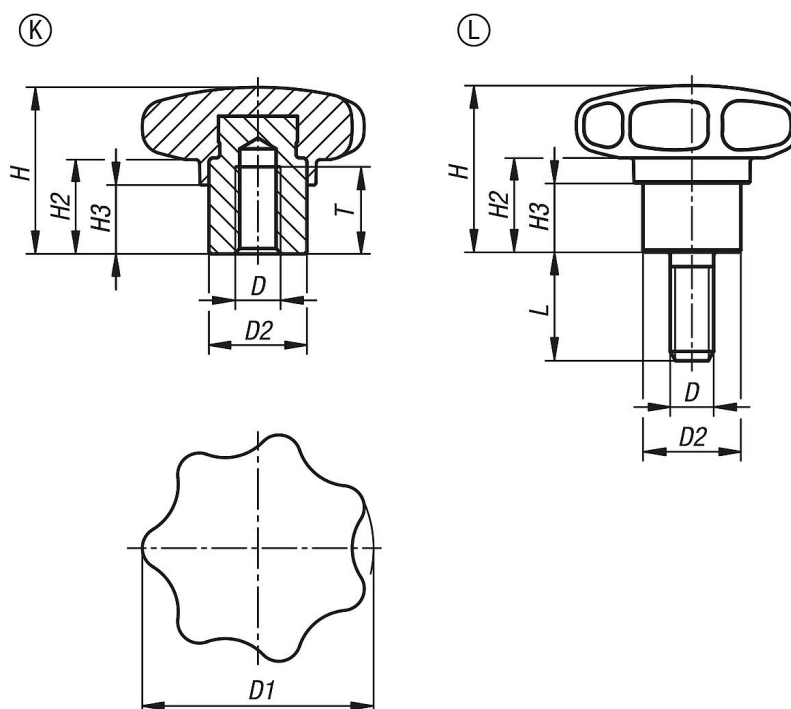
Auf Anfrage:

Form H: Buchse mit Sackloch

Zeichnungshinweis:

Form K: Gewindebuchse
Form L: Außengewinde

Zeichnungen



Artikelübersicht

Sterngriffe Kunststoff mit vorstehender Stahlbuchse

Sterngriffe Kunststoff mit vorstehender Stahlbuchse

Artikelübersicht

Bestellnummer	Material Komponente	Form	D	D1	D2	H	H2	H3	L	T
K1514.23206	Stahl	K	M6	32	13,5	23	13	9,5	-	12
K1514.24006	Stahl	K	M6	40	13,5	25	13	10	-	12
K1514.24008	Stahl	K	M8	40	13,5	25	13	10	-	12
K1514.25008	Stahl	K	M8	50	19	32	17	12	-	17
K1514.25010	Stahl	K	M10	50	19	32	17	12	-	17
K1514.26310	Stahl	K	M10	63	19	40	20	15	-	17
K1514.26312	Stahl	K	M12	63	19	40	20	15	-	17
K1514.33206	Edelstahl	K	M6	32	13,5	23	13	9,5	-	12
K1514.34006	Edelstahl	K	M6	40	13,5	25	13	10	-	12
K1514.34008	Edelstahl	K	M8	40	13,5	25	13	10	-	12
K1514.35008	Edelstahl	K	M8	50	19	32	17	12	-	17
K1514.35010	Edelstahl	K	M10	50	19	32	17	12	-	17
K1514.36310	Edelstahl	K	M10	63	19	40	20	15	-	17
K1514.36312	Edelstahl	K	M12	63	19	40	20	15	-	17
K1514.43206X10	Stahl	L	M6	32	13,5	23	13	9,5	10	-
K1514.43206X15	Stahl	L	M6	32	13,5	23	13	9,5	15	-
K1514.43206X20	Stahl	L	M6	32	13,5	23	13	9,5	20	-
K1514.43206X25	Stahl	L	M6	32	13,5	23	13	9,5	25	-
K1514.43206X30	Stahl	L	M6	32	13,5	23	13	9,5	30	-
K1514.44008X15	Stahl	L	M8	40	13,5	25	13	10	15	-
K1514.44008X20	Stahl	L	M8	40	13,5	25	13	10	20	-
K1514.44008X25	Stahl	L	M8	40	13,5	25	13	10	25	-
K1514.44008X30	Stahl	L	M8	40	13,5	25	13	10	30	-
K1514.44008X40	Stahl	L	M8	40	13,5	25	13	10	40	-
K1514.44008X50	Stahl	L	M8	40	13,5	25	13	10	50	-
K1514.45010X20	Stahl	L	M10	50	19	32	17	12	20	-
K1514.45010X25	Stahl	L	M10	50	19	32	17	12	25	-
K1514.45010X30	Stahl	L	M10	50	19	32	17	12	30	-
K1514.45010X40	Stahl	L	M10	50	19	32	17	12	40	-
K1514.45010X50	Stahl	L	M10	50	19	32	17	12	50	-
K1514.45010X60	Stahl	L	M10	50	19	32	17	12	60	-
K1514.46312X20	Stahl	L	M12	63	19	40	20	15	20	-
K1514.46312X25	Stahl	L	M12	63	19	40	20	15	25	-
K1514.46312X30	Stahl	L	M12	63	19	40	20	15	30	-
K1514.46312X40	Stahl	L	M12	63	19	40	20	15	40	-
K1514.46312X50	Stahl	L	M12	63	19	40	20	15	50	-
K1514.46312X60	Stahl	L	M12	63	19	40	20	15	60	-
K1514.53206X10	Edelstahl	L	M6	32	13,5	23	13	9,5	10	-
K1514.53206X15	Edelstahl	L	M6	32	13,5	23	13	9,5	15	-
K1514.53206X20	Edelstahl	L	M6	32	13,5	23	13	9,5	20	-
K1514.53206X25	Edelstahl	L	M6	32	13,5	23	13	9,5	25	-
K1514.53206X30	Edelstahl	L	M6	32	13,5	23	13	9,5	30	-
K1514.54008X15	Edelstahl	L	M8	40	13,5	25	13	10	15	-
K1514.54008X20	Edelstahl	L	M8	40	13,5	25	13	10	20	-
K1514.54008X25	Edelstahl	L	M8	40	13,5	25	13	10	25	-
K1514.54008X30	Edelstahl	L	M8	40	13,5	25	13	10	30	-
K1514.54008X40	Edelstahl	L	M8	40	13,5	25	13	10	40	-
K1514.54008X50	Edelstahl	L	M8	40	13,5	25	13	10	50	-
K1514.55010X20	Edelstahl	L	M10	50	19	32	17	12	20	-
K1514.55010X25	Edelstahl	L	M10	50	19	32	17	12	25	-
K1514.55010X30	Edelstahl	L	M10	50	19	32	17	12	30	-
K1514.55010X40	Edelstahl	L	M10	50	19	32	17	12	40	-
K1514.55010X50	Edelstahl	L	M10	50	19	32	17	12	50	-
K1514.55010X60	Edelstahl	L	M10	50	19	32	17	12	60	-
K1514.56312X20	Edelstahl	L	M12	63	19	40	20	15	20	-
K1514.56312X25	Edelstahl	L	M12	63	19	40	20	15	25	-
K1514.56312X30	Edelstahl	L	M12	63	19	40	20	15	30	-
K1514.56312X40	Edelstahl	L	M12	63	19	40	20	15	40	-
K1514.56312X50	Edelstahl	L	M12	63	19	40	20	15	50	-
K1514.56312X60	Edelstahl	L	M12	63	19	40	20	15	60	-

