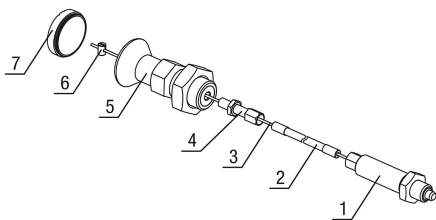
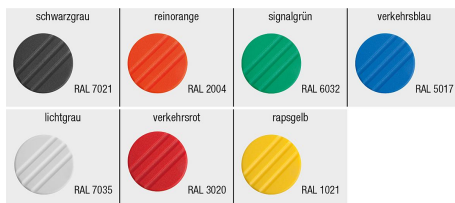


Arretierbolzen Edelstahl mit Kunststoff-Pilzgriff und Fernbetätigung

Artikelbeschreibung/Produktabbildungen



Beschreibung

Produktbeschreibung:

Arretierbolzen werden dort eingesetzt, wo eine Veränderung der Arretierstellung durch Querkräfte verhindert werden soll.

Beispiele hierfür sind Längen- und Höhenarretierung sowie Positionsarretierung im Maschinen-, Möbel- und Sonderfahrzeugbau.

Die Arretierbolzen mit Fernbetätigung finden Anwendung, wenn unzugängliche Bauräume eine Bedienung erschweren oder aus Ergonomie- und Sicherheitsaspekten eine distanzierte Betätigung gefordert ist.

Die Kopplung zwischen Arretierbolzen und Bedienerseite erfolgt über einen Bowdenzug. Die Kombination aus Arretierbolzen und Betätigungselement bildet ein Komplettsystem, welches für viele Anwendungsfälle eingesetzt werden kann. Soll die Ausrückung dauerhaft erfolgen und ein Zurückspringen des Arretierstiftes vermieden werden, so ist das Betätigungselement Form D mit Rastfunktion zu verwenden. Alternativ zum Betätigungselement dient der beiliegende Schraubnippel (Ø5 x 7 mm) zur Einbindung eines individuellen Betätigungselements in das System.

Es stehen unterschiedliche Längenvarianten des Bowdenzugs zur Auswahl. Um die Passgenauigkeit in der jeweiligen Anwendung zu gewährleisten kann der Bowdenzug bei der Montage entsprechend gekürzt werden.

Ein Korrosionsschutz wird durch eine geeignete Werkstoffauswahl und Beschichtungen erreicht. Das Drahtseil oder die Bowdenzughülle können bei Bedarf einfach getauscht werden.

Werkstoff:

Arretierbolzen:

Gewindehülse Edelstahl 1.4305.

Arretierstift Edelstahl 1.4034.

Betätigungselement Edelstahl 1.4305.

Pilzgriff Thermoplast.

Kunststoffdeckel Thermoplast.

Drahtseil aus Edelstahl 1.4401.

Zughülle aus Stahldraht mit Kunststoffummantelung innen und außen.

Endhülsen, Stellschrauben und Schraubnippel aus Messing.

Ausführung:

Arretierstift gehärtet, geschliffen und blank.

Bowdenzughülle schwarz.

Pilzgriff Thermoplast schwarzgrau.

Bestellhinweis:

Arretierbolzen mit Fernbetätigung und das Betätigungselement müssen separat bestellt werden.

Hinweis:

Beim Einbau von Bowdenzügen sind folgende Punkte zu beachten:

Die Länge des freien Seilendes kann sich durch die Faktoren Verlegewinkel, Biegeradius und Last ändern. Daher muss die Länge des Gegenlagers (Zughülle) nach Verlegen des Bowdenzugs mit Hilfe der beiliegenden Stellschraube

Arretierbolzen Edelstahl mit Kunststoff-Pilzgriff und Fernbetätigung

Artikelbeschreibung/Produktabbildungen

angepasst werden. Gleichzeitig wird mit der Stellschraube die Vorspannung des Bowdenzugsystems eingestellt.

Beim Verlegen ist besonders darauf zu achten, dass der Mindestbiegeradius, in diesem Fall $R = 65 \text{ mm}$, nicht unterschritten wird. Ein zu enger Radius kann zu erhöhtem Verschleiß und zu erhöhter Reibung führen.

Eine kurzzeitige Unterschreitung des Mindestbiegeradius während der Montage sollte auch vermieden werden, da es sonst zur Beschädigung der Zughülle kommt. Die Hülle ist außerdem nur zur Aufnahme von Druckkräften ausgelegt. Wird an ihr zu stark gezogen wird die innenliegende Spirale gedehnt und dauerhaft beschädigt.

Auf Anfrage:

Sonderausführungen.

Lieferumfang:

Arretierbolzen mit Fernbetätigung:

Arretierbolzen mit vormontiertem Seil, Zughülle, Endhülse, Stellschraube M6 x 34 mm und Schraubnippel $\varnothing 5 \times 7 \text{ mm}$.

Betätigungselement:

Betätigungselement mit Kunststoffdeckel.

Zubehör:

Sechskantmuttern K0700.

Haltestücke K0638.

Distanzringe K0665.

Positionierbuchsen K1290.

Betätigungselement K1502.12420.

Drahtseile K2023.

Zughüllen K2024.

Endhülsen K2025.

Stellschrauben K2026.

Schraubnippel K2027.

Zeichnungshinweis:

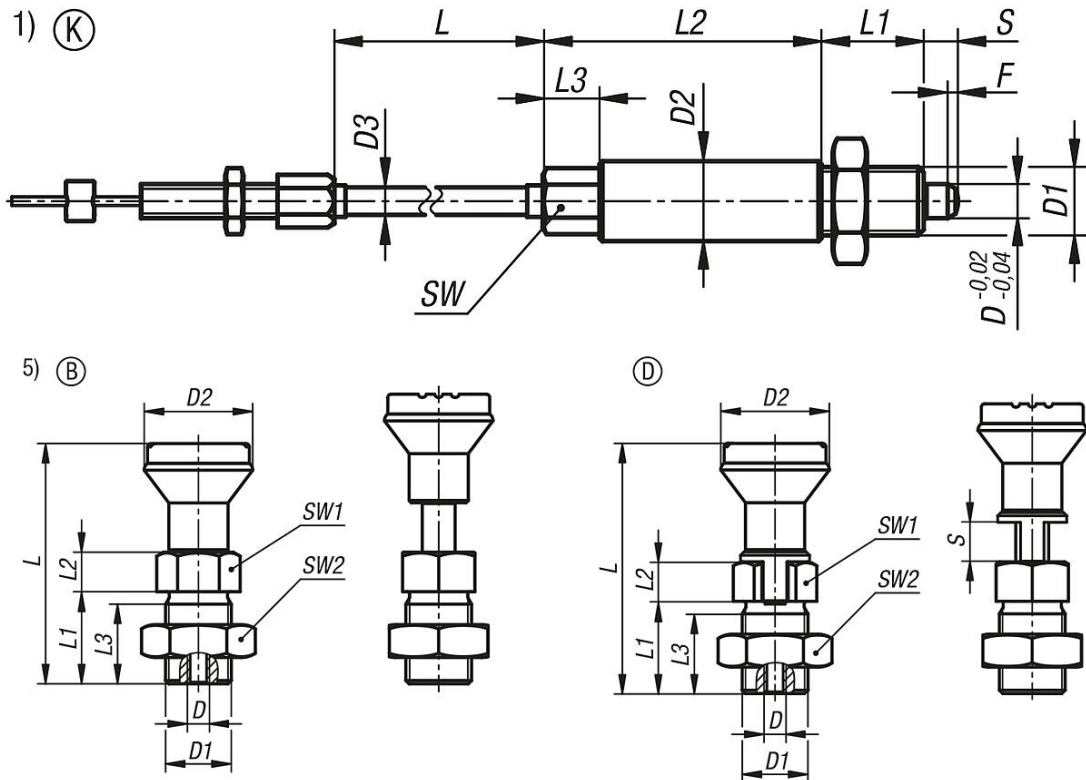
- 1) Arretierbolzen
- 2) Bowdenzughülle
- 3) Bowdenzugseil
- 4) Stellschraube
- 5) Betätigungselement
- 6) Schraubnippel
- 7) Deckel

Form B: ohne Rastnut, mit Kontermutter

Form D: mit Rastnut, mit Kontermutter

Arretierbolzen Edelstahl mit Kunststoff-Pilzgriff und Fernbetätigung

Zeichnungen



Artikelübersicht

Arretierbolzen Edelstahl mit Fernbetätigung

Bestellnummer	Benennung	Form	Farbe Deckel	D	D Innengewinde	D1	D2	D3	L	L1	L2	L3	Hub S	SW	SW1	SW2	F x 30°	Federkraft Anfang F1 ca. N	Federkraft Ende F2 ca. N
K1502.02206X1000	Arretierbolzen	K	-	6	-	M12x1,5	14	5	1000	184	910	6	10	-	-	-	1,8	6	14
K1502.02206X3000	Arretierbolzen	K	-	6	-	M12x1,5	14	5	3000	184	910	6	10	-	-	-	1,8	6	14
K1502.02206X5000	Arretierbolzen	K	-	6	-	M12x1,5	14	5	5000	184	910	6	10	-	-	-	1,8	6	14
K1502.02308X1000	Arretierbolzen	K	-	8	-	M16x1,5	19	5	1000	235	910	8	13	-	-	-	2,3	15	35
K1502.02308X3000	Arretierbolzen	K	-	8	-	M16x1,5	19	5	3000	235	910	8	13	-	-	-	2,3	15	35
K1502.02308X5000	Arretierbolzen	K	-	8	-	M16x1,5	19	5	5000	235	910	8	13	-	-	-	2,3	15	35
K1502.02410X1000	Arretierbolzen	K	-	10	-	M20x1,5	23	5	1000	246	510	10	16	-	-	-	2,8	15	34
K1502.02410X3000	Arretierbolzen	K	-	10	-	M20x1,5	23	5	3000	246	510	10	16	-	-	-	2,8	15	34
K1502.02410X5000	Arretierbolzen	K	-	10	-	M20x1,5	23	5	5000	246	510	10	16	-	-	-	2,8	15	34
K1502.02412X1000	Arretierbolzen	K	-	12	-	M20x1,5	23	5	1000	266	510	12	16	-	-	-	2,8	15	39
K1502.02412X3000	Arretierbolzen	K	-	12	-	M20x1,5	23	5	3000	266	510	12	16	-	-	-	2,8	15	39
K1502.02412X5000	Arretierbolzen	K	-	12	-	M20x1,5	23	5	5000	266	510	12	16	-	-	-	2,8	15	39
K1502.12420	Betätigungselement	B	schwarzgrau RAL 7021	-	M6	M20x1,5	33	-	73	281	225	-	-	22	30	-	-	-	-
K1502.124201	Betätigungselement	B	reinorange RAL 2004	-	M6	M20x1,5	33	-	73	281	225	-	-	22	30	-	-	-	-
K1502.124202	Betätigungselement	B	signalgrün RAL 6032	-	M6	M20x1,5	33	-	73	281	225	-	-	22	30	-	-	-	-
K1502.124203	Betätigungselement	B	verkehrsblau RAL 5017	-	M6	M20x1,5	33	-	73	281	225	-	-	22	30	-	-	-	-
K1502.124205	Betätigungselement	B	lichtgrau RAL 7035	-	M6	M20x1,5	33	-	73	281	225	-	-	22	30	-	-	-	-
K1502.124206	Betätigungselement	B	verkehrsrot RAL 3020	-	M6	M20x1,5	33	-	73	281	225	-	-	22	30	-	-	-	-
K1502.124207	Betätigungselement	B	rapsgelb RAL 1021	-	M6	M20x1,5	33	-	73	281	225	-	-	22	30	-	-	-	-
K1502.1442006	Betätigungselement	D	schwarzgrau RAL 7021	-	M6	M20x1,5	33	-	76	281	225	6	-	22	30	-	-	-	-
K1502.14420106	Betätigungselement	D	reinorange RAL 2004	-	M6	M20x1,5	33	-	76	281	225	6	-	22	30	-	-	-	-
K1502.14420206	Betätigungselement	D	signalgrün RAL 6032	-	M6	M20x1,5	33	-	76	281	225	6	-	22	30	-	-	-	-
K1502.14420306	Betätigungselement	D	verkehrsblau RAL 5017	-	M6	M20x1,5	33	-	76	281	225	6	-	22	30	-	-	-	-
K1502.14420506	Betätigungselement	D	lichtgrau RAL 7035	-	M6	M20x1,5	33	-	76	281	225	6	-	22	30	-	-	-	-
K1502.14420606	Betätigungselement	D	verkehrsrot RAL 3020	-	M6	M20x1,5	33	-	76	281	225	6	-	22	30	-	-	-	-
K1502.14420706	Betätigungselement	D	rapsgelb RAL 1021	-	M6	M20x1,5	33	-	76	281	225	6	-	22	30	-	-	-	-

Arretierbolzen Edelstahl mit Kunststoff-Pilzgriff und Fernbetätigung

Artikelübersicht

Bestellnummer	Benennung	Form	Farbe Deckel	D	D Innengewinde	D1	D2	D3	L	L1	L2	L3	Hub S	SW	SW1	SW2	F x 30°	Federkraft Anfang F1 ca. N	Federkraft Ende F2 ca. N
K1502.1442008	Betätigungselement	D	schwarzgrau RAL 7021	-	M6	M20x1,5	33	-	76	281225	8	-	22	30	-	-	-	-	-
K1502.14420108	Betätigungselement	D	reinorange RAL 2004	-	M6	M20x1,5	33	-	76	281225	8	-	22	30	-	-	-	-	-
K1502.14420208	Betätigungselement	D	signalgrün RAL 6032	-	M6	M20x1,5	33	-	76	281225	8	-	22	30	-	-	-	-	-
K1502.14420308	Betätigungselement	D	verkehrsblau RAL 5017	-	M6	M20x1,5	33	-	76	281225	8	-	22	30	-	-	-	-	-
K1502.14420508	Betätigungselement	D	lichtgrau RAL 7035	-	M6	M20x1,5	33	-	76	281225	8	-	22	30	-	-	-	-	-
K1502.14420608	Betätigungselement	D	verkehrsrot RAL 3020	-	M6	M20x1,5	33	-	76	281225	8	-	22	30	-	-	-	-	-
K1502.14420708	Betätigungselement	D	rapsgelb RAL 1021	-	M6	M20x1,5	33	-	76	281225	8	-	22	30	-	-	-	-	-
K1502.1442010	Betätigungselement	D	schwarzgrau RAL 7021	-	M6	M20x1,5	33	-	76	281225	10	-	22	30	-	-	-	-	-
K1502.14420110	Betätigungselement	D	reinorange RAL 2004	-	M6	M20x1,5	33	-	76	281225	10	-	22	30	-	-	-	-	-
K1502.14420210	Betätigungselement	D	signalgrün RAL 6032	-	M6	M20x1,5	33	-	76	281225	10	-	22	30	-	-	-	-	-
K1502.14420310	Betätigungselement	D	verkehrsblau RAL 5017	-	M6	M20x1,5	33	-	76	281225	10	-	22	30	-	-	-	-	-
K1502.14420510	Betätigungselement	D	lichtgrau RAL 7035	-	M6	M20x1,5	33	-	76	281225	10	-	22	30	-	-	-	-	-
K1502.14420610	Betätigungselement	D	verkehrsrot RAL 3020	-	M6	M20x1,5	33	-	76	281225	10	-	22	30	-	-	-	-	-
K1502.14420710	Betätigungselement	D	rapsgelb RAL 1021	-	M6	M20x1,5	33	-	76	281225	10	-	22	30	-	-	-	-	-
K1502.1442012	Betätigungselement	D	schwarzgrau RAL 7021	-	M6	M20x1,5	33	-	76	281225	12	-	22	30	-	-	-	-	-
K1502.14420112	Betätigungselement	D	reinorange RAL 2004	-	M6	M20x1,5	33	-	76	281225	12	-	22	30	-	-	-	-	-
K1502.14420212	Betätigungselement	D	signalgrün RAL 6032	-	M6	M20x1,5	33	-	76	281225	12	-	22	30	-	-	-	-	-
K1502.14420312	Betätigungselement	D	verkehrsblau RAL 5017	-	M6	M20x1,5	33	-	76	281225	12	-	22	30	-	-	-	-	-
K1502.14420512	Betätigungselement	D	lichtgrau RAL 7035	-	M6	M20x1,5	33	-	76	281225	12	-	22	30	-	-	-	-	-
K1502.14420612	Betätigungselement	D	verkehrsrot RAL 3020	-	M6	M20x1,5	33	-	76	281225	12	-	22	30	-	-	-	-	-
K1502.14420712	Betätigungselement	D	rapsgelb RAL 1021	-	M6	M20x1,5	33	-	76	281225	12	-	22	30	-	-	-	-	-