

Aufspannwinkel Grauguss einseitig schmal mit vorbearbeiteten Aufspannflächen

Artikelbeschreibung/Produktabbildungen



Beschreibung

Werkstoff:

GJL 300.

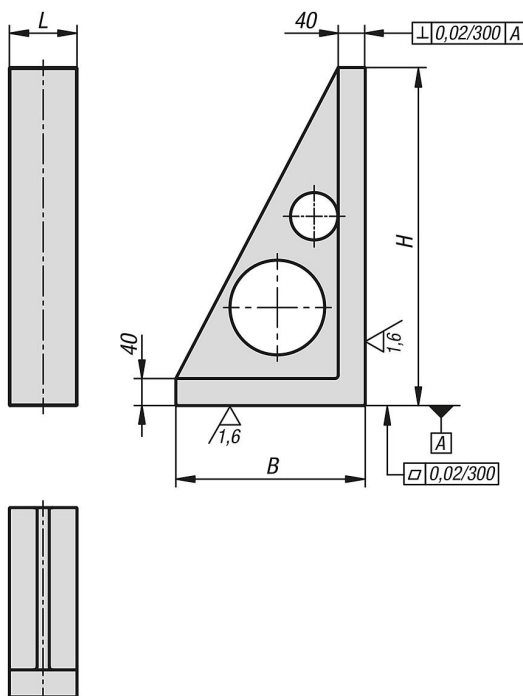
Ausführung:

Auflage- und Aufspannflächen präzisionsbearbeitet.

Hinweis:

Aufspannwinkel eignen sich, um Werkstücke und Vorrichtungen vertikal zu positionieren und befestigen. Aufspannwinkel einseitig mit vorbearbeiteten Aufspannflächen bieten eine schnelle und wirtschaftliche Möglichkeit, Grundkörper mit spezifischen Raster- oder individuellen Bohrungen herzustellen.

Zeichnungen



Artikelübersicht

Aufspannwinkel Grauguss einseitig schmal mit vorbearbeiteten Aufspannflächen

Aufspannwinkel Grauguss einseitig schmal mit vorbereiteten Aufspannflächen

Artikelübersicht

Bestellnummer	L	B	H
K0807.100181030	100	180	300
K0807.100231040	100	230	400
K0807.100281050	100	280	500