

Bügelgriffe Kunststoff mit elektrischer Schaltfunktion und einem Drucktaster mit Kabel

Artikelbeschreibung/Produktabbildungen



Beschreibung

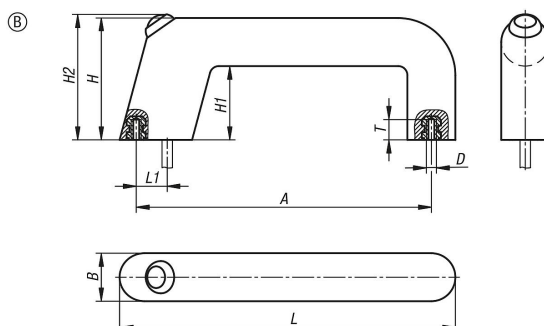
Werkstoff:
Kunststoff PA6.

Ausführung:
mit Feinstruktur, schwarz.

Hinweis:
Drucktaster mit roter oder grüner LED.
Anschlussleitung mit 5 m Länge, die aus der Anschraubfläche des Griffschenkels herausführt.
Schutzart: IP65.

Montage:
Von der Rückseite.

Zeichnungen



Artikelübersicht

Bestellnummer	Form	Farbe Komponente	A	B	D	H	H1	H2 max.	L	L1	T	Tragkraft N
K1527.21601	B	grün	160	26	M6	66	40	70	182	17	10	1000
K1527.21602	B	rot	160	26	M6	66	40	70	182	17	10	1000