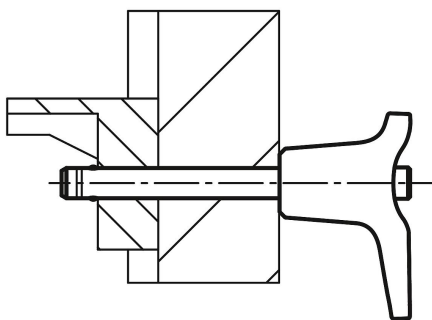


## Kugelsperrbolzen mit Kunststoff-L-Griff und hoher Scherfestigkeit

### Artikelbeschreibung/Produktabbildungen



### Beschreibung

#### Werkstoff:

Griff Thermoplast.  
 Druckknopf 1.4305.  
 Bolzen Edelstahl 1.4542  
 Kugeln Edelstahl 1.4125.  
 Druckfeder Edelstahl 1.4310.

#### Ausführung:

Griff schwarzgrau oder verkehrsrot RAL 3020.  
 Edelstahl blank.

#### Hinweis:

Kugelsperrbolzen dienen zum schnellen und einfachen Fixieren und Verbinden von Bauteilen.

Durch Drücken des Druckknopfes können die beiden Kugeln entriegelt und somit die zu verbindenden Teile abgesteckt werden. Wird der Druckknopf losgelassen, verriegeln die Kugeln die Verbindung sicher.

Scherkraft zweischnittig (F) = S · τ aB max.

Bei den Angaben zur Scherkraft handelt es sich um die theoretische Bruchlast. Es sind unverbindliche Richtwerte ohne Berücksichtigung von Sicherheitsfaktoren und unter Ausschluss jeglicher Haftung. Die angegebenen Werte dienen ausschließlich der Information und stellen keine rechtsverbindliche Zusicherung von Eigenschaften dar.

Die Belastungswerte sind in Anlehnung an die DIN 50141 rechnerisch ermittelt worden. Ob der Kugelsperrbolzen für die jeweilige Anwendung geeignet ist, muss jeder Anwender individuell ermitteln.

Unterschiedlichste Werkstoffe, an denen die Kugelsperrbolzen eingesetzt werden, Witterungsbedingungen, sowie Verschleiß können die ermittelten Werte beeinflussen.

Kugelsperrbolzen mit hoher Scherfestigkeit sind durch eine Kennzeichnungsrille am Bolzen markiert.

#### Vorteile:

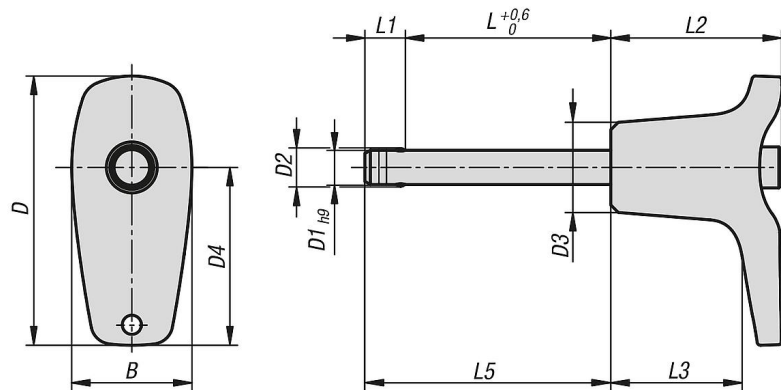
Höhere Belastbarkeit im Vergleich zu den Standard-Kugelsperrbolzen.  
 Der Bolzen aus nichtrostendem Edelstahl 1.4542 ist gehärtet, weist eine hohe Scherfestigkeit auf und ist extrem belastbar.

#### Zubehör:

Aufnahmebuchsen für Kugelsperrbolzen K0724  
 Sicherungs-Spiralkabel K0367  
 Halteseile mit Öse K0367  
 Schlüsselring K0367

# Kugelsperbolzen mit Kunststoff-L-Griff und hoher Scherfestigkeit

## Zeichnungen



## Artikelübersicht

### Kugelsperbolzen mit L-Griff mit hoher Scherfestigkeit

Bestellnummer	Farbe Komponente	B	D	D1	D2	D3	D4	L	L1	L2	L3	L5	Aufnahmebohrung H11	Scherkraft zweischnittig max. kN
K0792.112605010	schwarzgrau RAL 7021	17,6	39,3	5	5,5	13,2	26	10	5,9	25	19,2	15,9	5	24
K0792.112605015	schwarzgrau RAL 7021	17,6	39,3	5	5,5	13,2	26	15	5,9	25	19,2	20,9	5	24
K0792.112605020	schwarzgrau RAL 7021	17,6	39,3	5	5,5	13,2	26	20	5,9	25	19,2	25,9	5	24
K0792.112605025	schwarzgrau RAL 7021	17,6	39,3	5	5,5	13,2	26	25	5,9	25	19,2	30,9	5	24
K0792.112605030	schwarzgrau RAL 7021	17,6	39,3	5	5,5	13,2	26	30	5,9	25	19,2	35,9	5	24
K0792.112606010	schwarzgrau RAL 7021	17,6	39,3	6	6,85	13,2	26	10	6,8	25	19,2	16,8	6	35
K0792.112606015	schwarzgrau RAL 7021	17,6	39,3	6	6,85	13,2	26	15	6,8	25	19,2	21,8	6	35
K0792.112606020	schwarzgrau RAL 7021	17,6	39,3	6	6,85	13,2	26	20	6,8	25	19,2	26,8	6	35
K0792.112606025	schwarzgrau RAL 7021	17,6	39,3	6	6,85	13,2	26	25	6,8	25	19,2	31,8	6	35
K0792.112606030	schwarzgrau RAL 7021	17,6	39,3	6	6,85	13,2	26	30	6,8	25	19,2	36,8	6	35
K0792.112606035	schwarzgrau RAL 7021	17,6	39,3	6	6,85	13,2	26	35	6,8	25	19,2	41,8	6	35
K0792.112606040	schwarzgrau RAL 7021	17,6	39,3	6	6,85	13,2	26	40	6,8	25	19,2	46,8	6	35
K0792.112606045	schwarzgrau RAL 7021	17,6	39,3	6	6,85	13,2	26	45	6,8	25	19,2	51,8	6	35
K0792.112606050	schwarzgrau RAL 7021	17,6	39,3	6	6,85	13,2	26	50	6,8	25	19,2	56,8	6	35
K0792.113508020	schwarzgrau RAL 7021	23	52,2	8	9,5	17,3	35,4	20	7,8	33	24,2	27,8	8	63
K0792.113508025	schwarzgrau RAL 7021	23	52,2	8	9,5	17,3	35,4	25	7,8	33	24,2	32,8	8	63
K0792.113508030	schwarzgrau RAL 7021	23	52,2	8	9,5	17,3	35,4	30	7,8	33	24,2	37,8	8	63
K0792.113508035	schwarzgrau RAL 7021	23	52,2	8	9,5	17,3	35,4	35	7,8	33	24,2	42,8	8	63
K0792.113508040	schwarzgrau RAL 7021	23	52,2	8	9,5	17,3	35,4	40	7,8	33	24,2	47,8	8	63
K0792.113508045	schwarzgrau RAL 7021	23	52,2	8	9,5	17,3	35,4	45	7,8	33	24,2	52,8	8	63
K0792.113508050	schwarzgrau RAL 7021	23	52,2	8	9,5	17,3	35,4	50	7,8	33	24,2	57,8	8	63
K0792.113510020	schwarzgrau RAL 7021	23	52,2	10	12	17,3	35,4	20	8,9	33	24,2	28,9	10	100
K0792.113510025	schwarzgrau RAL 7021	23	52,2	10	12	17,3	35,4	25	8,9	33	24,2	33,9	10	100
K0792.113510030	schwarzgrau RAL 7021	23	52,2	10	12	17,3	35,4	30	8,9	33	24,2	38,9	10	100
K0792.113510035	schwarzgrau RAL 7021	23	52,2	10	12	17,3	35,4	35	8,9	33	24,2	43,9	10	100
K0792.113510040	schwarzgrau RAL 7021	23	52,2	10	12	17,3	35,4	40	8,9	33	24,2	48,9	10	100
K0792.113510045	schwarzgrau RAL 7021	23	52,2	10	12	17,3	35,4	45	8,9	33	24,2	53,9	10	100
K0792.113510050	schwarzgrau RAL 7021	23	52,2	10	12	17,3	35,4	50	8,9	33	24,2	58,9	10	100
K0792.113510060	schwarzgrau RAL 7021	23	52,2	10	12	17,3	35,4	60	8,9	33	24,2	68,9	10	100
K0792.114712025	schwarzgrau RAL 7021	33	70,2	12	14,5	26,3	47	25	9,9	39,5	28,4	34,9	12	144
K0792.114712030	schwarzgrau RAL 7021	33	70,2	12	14,5	26,3	47	30	9,9	39,5	28,4	39,9	12	144
K0792.114712035	schwarzgrau RAL 7021	33	70,2	12	14,5	26,3	47	35	9,9	39,5	28,4	44,9	12	144
K0792.114712040	schwarzgrau RAL 7021	33	70,2	12	14,5	26,3	47	40	9,9	39,5	28,4	49,9	12	144
K0792.114712045	schwarzgrau RAL 7021	33	70,2	12	14,5	26,3	47	45	9,9	39,5	28,4	54,9	12	144
K0792.114712050	schwarzgrau RAL 7021	33	70,2	12	14,5	26,3	47	50	9,9	39,5	28,4	59,9	12	144
K0792.114712060	schwarzgrau RAL 7021	33	70,2	12	14,5	26,3	47	60	9,9	39,5	28,4	69,9	12	144
K0792.114712070	schwarzgrau RAL 7021	33	70,2	12	14,5	26,3	47	70	9,9	39,5	28,4	79,9	12	144
K0792.114712080	schwarzgrau RAL 7021	33	70,2	12	14,5	26,3	47	80	9,9	39,5	28,4	89,9	12	144
K0792.114716030	schwarzgrau RAL 7021	33	70,2	16	19	26,3	47	30	13,1	39,5	28,4	43,1	16	257
K0792.114716035	schwarzgrau RAL 7021	33	70,2	16	19	26,3	47	35	13,1	39,5	28,4	48,1	16	257

# Kugelsperbolzen mit Kunststoff-L-Griff und hoher Scherfestigkeit

## Artikelübersicht

Bestellnummer	Farbe Komponente	B	D	D1	D2	D3	D4	L	L1	L2	L3	L5	Aufnahme- bohrung H11	Scherkraft zweischnittg max. kN
K0792.114716040	schwarzgrau RAL 7021	33	70,2	16	19	26,3	47	40	13,1	39,5	28,4	53,1	16	257
K0792.114716045	schwarzgrau RAL 7021	33	70,2	16	19	26,3	47	45	13,1	39,5	28,4	58,1	16	257
K0792.114716050	schwarzgrau RAL 7021	33	70,2	16	19	26,3	47	50	13,1	39,5	28,4	63,1	16	257
K0792.114716060	schwarzgrau RAL 7021	33	70,2	16	19	26,3	47	60	13,1	39,5	28,4	73,1	16	257
K0792.114716070	schwarzgrau RAL 7021	33	70,2	16	19	26,3	47	70	13,1	39,5	28,4	83,1	16	257
K0792.114716080	schwarzgrau RAL 7021	33	70,2	16	19	26,3	47	80	13,1	39,5	28,4	93,1	16	257
K0792.11842605010	verkehrsrot RAL 3020	17,6	39,3	5	5,5	13,2	26	10	5,9	25	19,2	15,9	5	24
K0792.11842605015	verkehrsrot RAL 3020	17,6	39,3	5	5,5	13,2	26	15	5,9	25	19,2	20,9	5	24
K0792.11842605020	verkehrsrot RAL 3020	17,6	39,3	5	5,5	13,2	26	20	5,9	25	19,2	25,9	5	24
K0792.11842605025	verkehrsrot RAL 3020	17,6	39,3	5	5,5	13,2	26	25	5,9	25	19,2	30,9	5	24
K0792.11842605030	verkehrsrot RAL 3020	17,6	39,3	5	5,5	13,2	26	30	5,9	25	19,2	35,9	5	24
K0792.11842606010	verkehrsrot RAL 3020	17,6	39,3	6	6,85	13,2	26	10	6,8	25	19,2	16,8	6	35
K0792.11842606015	verkehrsrot RAL 3020	17,6	39,3	6	6,85	13,2	26	15	6,8	25	19,2	21,8	6	35
K0792.11842606020	verkehrsrot RAL 3020	17,6	39,3	6	6,85	13,2	26	20	6,8	25	19,2	26,8	6	35
K0792.11842606025	verkehrsrot RAL 3020	17,6	39,3	6	6,85	13,2	26	25	6,8	25	19,2	31,8	6	35
K0792.11842606030	verkehrsrot RAL 3020	17,6	39,3	6	6,85	13,2	26	30	6,8	25	19,2	36,8	6	35
K0792.11842606035	verkehrsrot RAL 3020	17,6	39,3	6	6,85	13,2	26	35	6,8	25	19,2	41,8	6	35
K0792.11842606040	verkehrsrot RAL 3020	17,6	39,3	6	6,85	13,2	26	40	6,8	25	19,2	46,8	6	35
K0792.11842606045	verkehrsrot RAL 3020	17,6	39,3	6	6,85	13,2	26	45	6,8	25	19,2	51,8	6	35
K0792.11842606050	verkehrsrot RAL 3020	17,6	39,3	6	6,85	13,2	26	50	6,8	25	19,2	56,8	6	35
K0792.11843508020	verkehrsrot RAL 3020	23	52,2	8	9,5	17,3	35,4	20	7,8	33	24,2	27,8	8	63
K0792.11843508025	verkehrsrot RAL 3020	23	52,2	8	9,5	17,3	35,4	25	7,8	33	24,2	32,8	8	63
K0792.11843508030	verkehrsrot RAL 3020	23	52,2	8	9,5	17,3	35,4	30	7,8	33	24,2	37,8	8	63
K0792.11843508035	verkehrsrot RAL 3020	23	52,2	8	9,5	17,3	35,4	35	7,8	33	24,2	42,8	8	63
K0792.11843508040	verkehrsrot RAL 3020	23	52,2	8	9,5	17,3	35,4	40	7,8	33	24,2	47,8	8	63
K0792.11843508045	verkehrsrot RAL 3020	23	52,2	8	9,5	17,3	35,4	45	7,8	33	24,2	52,8	8	63
K0792.11843508050	verkehrsrot RAL 3020	23	52,2	8	9,5	17,3	35,4	50	7,8	33	24,2	57,8	8	63
K0792.11843510020	verkehrsrot RAL 3020	23	52,2	10	12	17,3	35,4	20	8,9	33	24,2	28,9	10	100
K0792.11843510025	verkehrsrot RAL 3020	23	52,2	10	12	17,3	35,4	25	8,9	33	24,2	33,9	10	100
K0792.11843510030	verkehrsrot RAL 3020	23	52,2	10	12	17,3	35,4	30	8,9	33	24,2	38,9	10	100
K0792.11843510035	verkehrsrot RAL 3020	23	52,2	10	12	17,3	35,4	35	8,9	33	24,2	43,9	10	100
K0792.11843510040	verkehrsrot RAL 3020	23	52,2	10	12	17,3	35,4	40	8,9	33	24,2	48,9	10	100
K0792.11843510045	verkehrsrot RAL 3020	23	52,2	10	12	17,3	35,4	45	8,9	33	24,2	53,9	10	100
K0792.11843510050	verkehrsrot RAL 3020	23	52,2	10	12	17,3	35,4	50	8,9	33	24,2	58,9	10	100
K0792.11843510060	verkehrsrot RAL 3020	23	52,2	10	12	17,3	35,4	60	8,9	33	24,2	68,9	10	100
K0792.11844712025	verkehrsrot RAL 3020	33	70,2	12	14,5	26,3	47	25	9,9	39,5	28,4	34,9	12	144
K0792.11844712030	verkehrsrot RAL 3020	33	70,2	12	14,5	26,3	47	30	9,9	39,5	28,4	39,9	12	144
K0792.11844712035	verkehrsrot RAL 3020	33	70,2	12	14,5	26,3	47	35	9,9	39,5	28,4	44,9	12	144
K0792.11844712040	verkehrsrot RAL 3020	33	70,2	12	14,5	26,3	47	40	9,9	39,5	28,4	49,9	12	144
K0792.11844712045	verkehrsrot RAL 3020	33	70,2	12	14,5	26,3	47	45	9,9	39,5	28,4	54,9	12	144
K0792.11844712050	verkehrsrot RAL 3020	33	70,2	12	14,5	26,3	47	50	9,9	39,5	28,4	59,9	12	144
K0792.11844712060	verkehrsrot RAL 3020	33	70,2	12	14,5	26,3	47	60	9,9	39,5	28,4	69,9	12	144
K0792.11844712070	verkehrsrot RAL 3020	33	70,2	12	14,5	26,3	47	70	9,9	39,5	28,4	79,9	12	144
K0792.11844712080	verkehrsrot RAL 3020	33	70,2	12	14,5	26,3	47	80	9,9	39,5	28,4	89,9	12	144
K0792.11844716030	verkehrsrot RAL 3020	33	70,2	16	19	26,3	47	30	13,1	39,5	28,4	43,1	16	257
K0792.11844716035	verkehrsrot RAL 3020	33	70,2	16	19	26,3	47	35	13,1	39,5	28,4	48,1	16	257
K0792.11844716040	verkehrsrot RAL 3020	33	70,2	16	19	26,3	47	40	13,1	39,5	28,4	53,1	16	257
K0792.11844716045	verkehrsrot RAL 3020	33	70,2	16	19	26,3	47	45	13,1	39,5	28,4	58,1	16	257
K0792.11844716050	verkehrsrot RAL 3020	33	70,2	16	19	26,3	47	50	13,1	39,5	28,4	63,1	16	257
K0792.11844716060	verkehrsrot RAL 3020	33	70,2	16	19	26,3	47	60	13,1	39,5	28,4	73,1	16	257
K0792.11844716070	verkehrsrot RAL 3020	33	70,2	16	19	26,3	47	70	13,1	39,5	28,4	83,1	16	257
K0792.11844716080	verkehrsrot RAL 3020	33	70,2	16	19	26,3	47	80	13,1	39,5	28,4	93,1	16	257