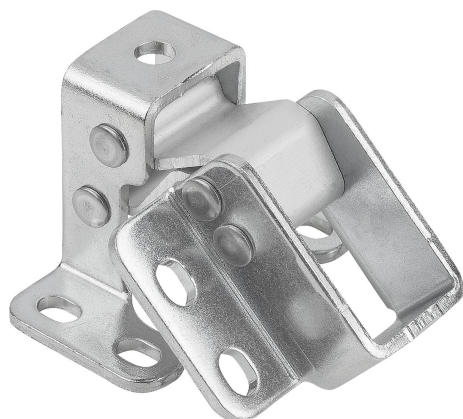
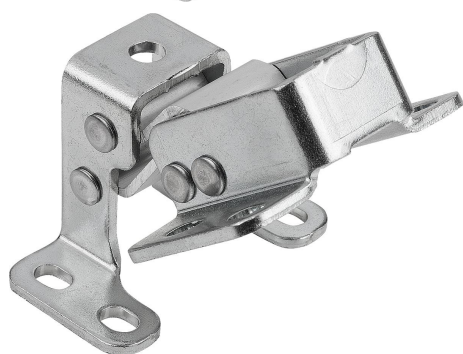
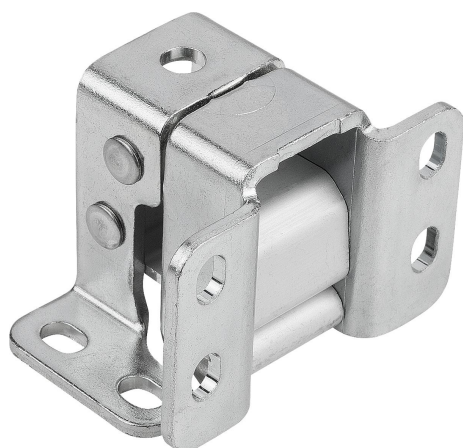


Scharniere Stahl oder Edelstahl innenliegend, Öffnungswinkel 125°

Artikelbeschreibung/Produktabbildungen



Beschreibung

Werkstoff:

Stahl, Achsen und Verbindungselemente anodisiertes Aluminium.

Edelstahl 1.4404, Achsen und Verbindungselemente anodisiertes Aluminium.

Ausführung:

verzinkt.

blank.

Hinweis:

Die Scharniere sind widerstandsfähig gegen Biegen und Torsion.

Der Öffnungswinkel ist abhängig von der Türstärke:

- max. 2 mm Materialstärke: Öffnungswinkel von 125°
- max. 8 mm Materialstärke: Öffnungswinkel von 110°
- max. 13 mm Materialstärke: Öffnungswinkel von 100°

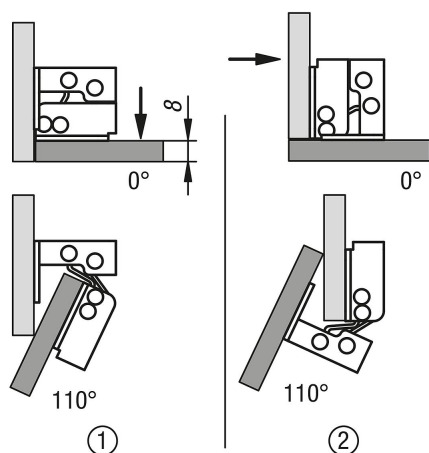
Montage:

- Für versenkte oder aufgesetzte Montage.
- Rechts- oder linksseitig montierbar.
- Für horizontale oder vertikale Anwendungen.

Zeichnungshinweis:

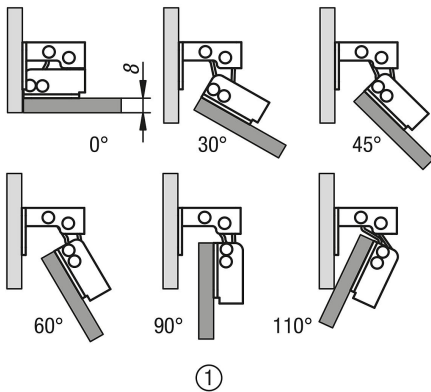
1) versenkte Montage

2) aufgesetzte Montage

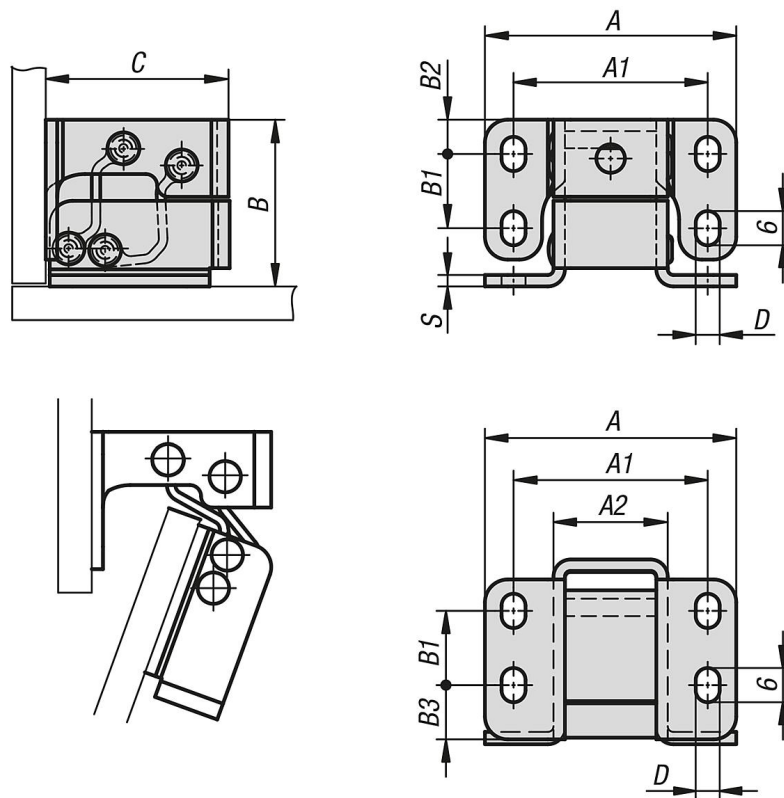


Scharniere Stahl oder Edelstahl innenliegend, Öffnungswinkel 125°

Artikelbeschreibung/Produktabbildungen



Zeichnungen



Artikelübersicht

Scharniere Stahl oder Edelstahl, innenliegend, Öffnungswinkel 125°

Bestellnummer	Material Grundkörper	A	A1	A2	B	B1	B2	B3	C	D	S
K1448.442932	Stahl	44	34	20	29	13	6	9,5	32	4,2	2
K1448.1442932	Edelstahl A4	44	34	20	29	13	6	9,5	32	4,2	2

