

## Zylindergriffe drehbar mit Innengewinde

### Artikelbeschreibung/Produktabbildungen



### Beschreibung

#### Werkstoff:

Thermoplast, schwarzgrau.

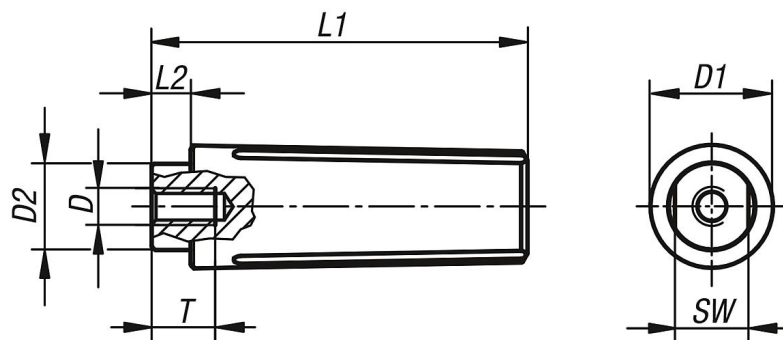
#### Ausführung:

Stahlteile brüniert.

#### Hinweis:

Zylindergriffe werden montiert geliefert und können z.B. an Handräder, Haspeln und Kurbeln angeschraubt werden.

### Zeichnungen



### Artikelübersicht

Bestellnummer	D	D1	D2	L1	L2	T	SW
K0263.1104	M4	13	9	40	5	8	8