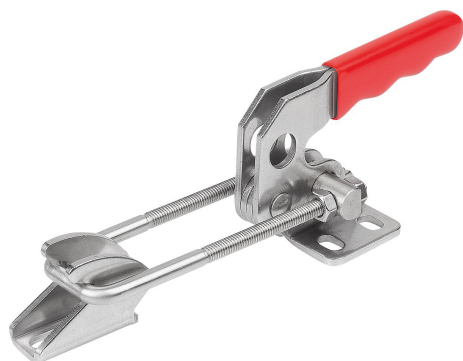


Bügelspanner horizontal mit Gegenhalter

Artikelbeschreibung/Produktabbildungen



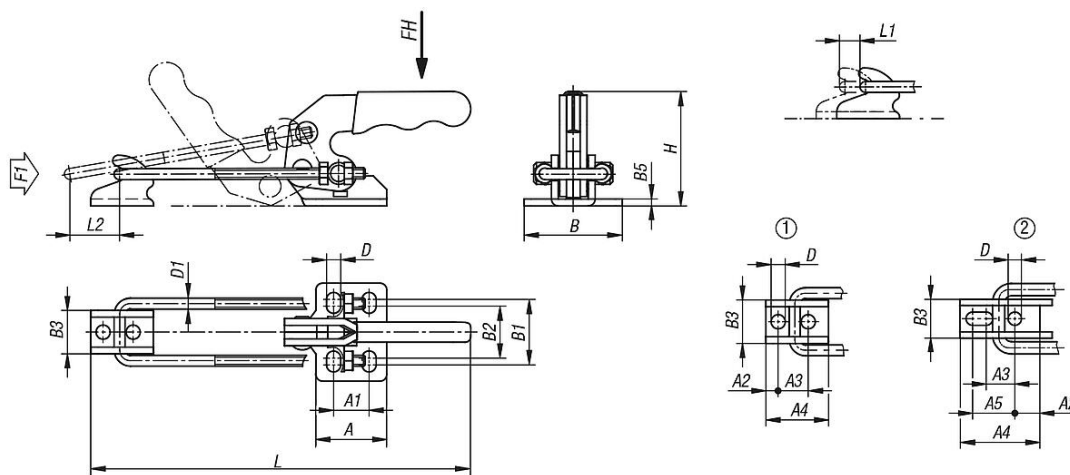
Beschreibung

Werkstoff:
Stahl oder Edelstahl.

Ausführung:
Stahl verzinkt.
Edelstahl blank.
Kunststoffgriff ölbeständig.

Hinweis:
Die Bügelspanner sind im Besonderen für das schnelle Verschließen und Befestigen von Deckeln und Klappen geeignet.
Der Verstellweg kann am Verschlussbügel für jede Ausführung individuell eingestellt werden.

Zeichnungen



Artikelübersicht

Bügelspanner horizontal mit Gegenhalter

Bestellnummer	Material Grundkörper	Lochbild	Zugkraft F1 N	Handkraft FH N	A	A1	A2	A3	A4	A5	B	B1	B2	B3	B5	D	D1	H	Verstellweg L min.	Verstellweg L max.	L1	Spannweg L2
K1260.02000	Stahl	1	2000	100	26	13	4,5	11	23	-	36	24	19	16	2,5	5,2	4	42	101,7	142,3	40,6	16
K1260.04000	Stahl	2	4000	150	35	19	12,2	14	39,1	20,6	48	32	24,8	19	3	6,5	6	60,5	142,4	192,2	49,8	24
K1260.07000	Stahl	1	7000	200	51	32	8	19	40	-	60	45	36	28	4	8,5	8	85,6	177,7	234	56,3	32
K1260.12000	Edelstahl	1	2000	100	26	13	4,5	11	23	-	36	24	19	16	2,5	5,2	4	42	101,7	142,3	40,6	16

Bügelspanner horizontal mit Gegenhalter

Artikelübersicht

Bestellnummer	Material Grundkörper	Lochbild	Zugkraft F1 N	Handkraft FH N	A	A1	A2	A3	A4	A5	B	B1	B2	B3	B5	D	D1	H	Verstellweg L min.	Verstellweg L max.	L1	Spannweg L2
K1260.14000	Edelstahl	2	4000	150	35	19	12,2	14	39,1	20,6	48	32	24,8	19	3	6,5	6	60,5	142,4	192,2	49,8	24
K1260.17000	Edelstahl	1	7000	200	51	32	8	19	40	-	64	45	36	28	4	8,6	8	76,6	177,7	234	56,3	32