

Ölstandsanzeiger mit elektrischer Ölstands- und Temperaturüberwachung, lange Ausführung

Artikelbeschreibung/Produktabbildungen



Beschreibung

Werkstoff:

Gehäuse Aluminium.
Röhre Polycarbonat.
Kappen Polyamid.
O-Ring und Flachdichtung Gummi (NBR).
Reflektor Kunststoff PVC.
Schwimmer Kunststoff.
Schrauben und Sechskantmuttern Stahl.

Ausführung:

Schauglas glasklar.
Reflektor weiß.
Schwimmer rot, mit Magnetelement.
Schrauben und Sechskantmuttern verzinkt.

Hinweis:

Mit den Ölstandsanzeigern kann der Füllstand nicht nur optisch angezeigt werden, sondern auch über einen REED-Schalter erfasst werden. Zusätzlich können die Ölstandsanzeiger ein elektrisches Signal ausgeben, wenn die Temperatur der Flüssigkeit im Inneren des Behälters die Schwelle von 70 °C erreicht. Sobald das Schwimmerelement nach dem Schließen des Stromkreises an den eingestellten Mindestwert kommt, wird ein elektrisches Signal ausgegeben. Der Sensor befindet sich am Gehäuse und ist in der Höhe entsprechend den Kontrollanforderungen des Niveaus verstellbar. Die Mindestangabe liegt etwa 35 mm von der Mitte der unteren Befestigungsschraube. Standardmäßig ist der Reed-Schalter mit einem Schließerkontakt (NO) ausgestattet. Die Temperaturüberwachung erfolgt über einen Temperaturschalter (Bimetall). Beim Erreichen der vorgegebenen Temperatur wird je nach Modell der Stromkreis durch den Sensor geschlossen (NO) oder geöffnet (NC). Der maximale Druck beträgt 1 bar. Das maximale Anzugsdrehmoment der Befestigungsschrauben beträgt 5 Nm. Das Schauglas weist eine gute mechanische Beständigkeit auf und ist verträglich gegen Mineralöl, Benzin, Schmiermittel, Petroleum, Lösungsmitteln und den meisten chemischen Mitteln. Der Kontakt mit alkoholischen Lösungen und mit heißem Wasser ist zu vermeiden.

Montage:

Die Befestigung des Ölstandsanzeigers erfolgt durch zwei Gewindebohrungen M12 oder alternativ über zwei Bohrungen $\varnothing 12,2$ mm ($\pm 0,2$ mm) mit Flanschmuttern. Achsabstand für die Befestigungsbohrungen = L1 $\pm 0,5$.

Funktionen:

Die Ölstandsmessung erfolgt über ein Schwimmerelement mit einem Magneten, das den elektrischen Kontakt beim Erreichen des Niveauschalters "REED" aktiviert. Fällt der Ölstand unter ein bestimmtes Niveau, kann dadurch ein elektrischer Impuls ausgegeben werden.

Beachten:

Starke Magnetfelder beeinträchtigen die Funktion.

Zeichnungshinweis:

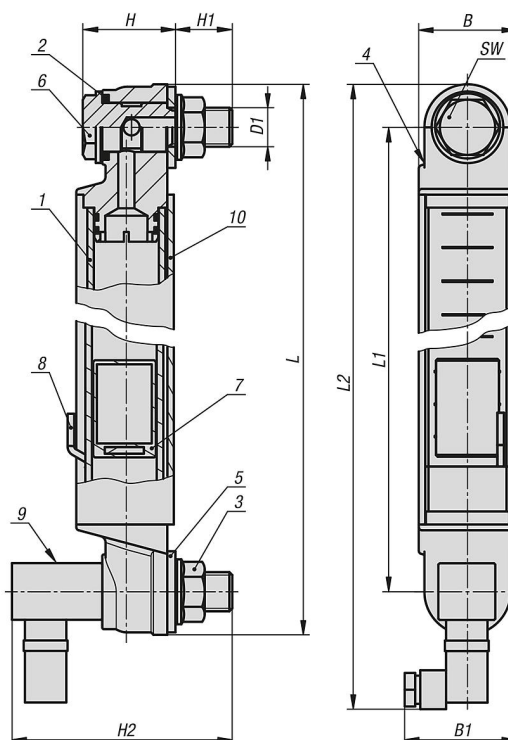
- 1) Schauglas
- 2) O-Ring

Ölstandsanzeiger mit elektrischer Ölstands- und Temperaturüberwachung, lange Ausführung

Artikelbeschreibung/Produktabbildungen

- 3) Flanschmutter M12
- 4) Kunststoff-Endkappe
- 5) Flachdichtung
- 6) Hohlschraube M12
- 7) Schwimmer mit Magnet
- 8) Reedschalter
- 9) Temperatursensor
- 10) Aluminiumgehäuse

Zeichnungen



Artikelübersicht

Ölstandsanzeiger mit elektrischer Ölstands- und Temperaturüberwachung, lange Ausführung

Bestellnummer	Ausführung 2	B	B1	D1	H	H1	H2	L	L1	L2	SW	Anzahl Befestigungsschrauben
K1430.1300	NO	30	39	M12	30	16,5	80	326,6	300	358,3	17	2
K1430.2300	NC	30	39	M12	30	16,5	80	326,6	300	358,3	17	2
K1430.1400	NO	30	39	M12	30	16,5	80	426,6	400	458,3	17	2
K1430.2400	NC	30	39	M12	30	16,5	80	426,6	400	458,3	17	2
K1430.1500	NO	30	39	M12	30	16,5	80	526,6	500	558,3	17	2
K1430.2500	NC	30	39	M12	30	16,5	80	526,6	500	558,3	17	2