

# Ölstandsanzeiger mit elektrischer Temperaturüberwachung

## Artikelbeschreibung/Produktabbildungen



### Beschreibung

#### Werkstoff:

Gehäuse Thermoplast Polyamid glasfaserverstärkt.  
 Schauglas Thermoplast Polyamid.  
 O-Ring und Flachdichtung Gummi (NBR).  
 Reflektor Kunststoff PVC.  
 Schraube und Sechskantmutter Stahl.

#### Ausführung:

Gehäuse schwarz.  
 Schauglas glasklar, hohe mechanische Festigkeit, alterungsbeständig.  
 Reflektor weiß.  
 Schraube und Sechskantmutter verzinkt.

#### Hinweis:

Zusätzlich zur optischen Kontrolle, können die Ölstandsanzeiger ein elektrisches Signal ausgeben, wenn die Temperatur der Flüssigkeit im Inneren des Behälters die Schwelle von 70 °C erreicht.  
 Die Temperaturüberwachung erfolgt über einen Temperaturschalter (Bimetall). Beim Erreichen der vorgegebenen Temperatur wird je nach Modell der Stromkreis durch den Sensor geschlossen (NO) oder geöffnet (NC).  
 Das Schauglas besteht aus zwei transparenten Bauteilen, die nach dem Zusammenbau durch Ultraschall miteinander verschweißt werden. Dadurch ist eine Abdichtung um den ganzen Körper gewährleistet.  
 Der maximale Druck beträgt 1 bar. Das maximale Anzugsdrehmoment der Befestigungsschrauben beträgt 5 Nm.  
 Das Schauglas weist eine gute mechanische Beständigkeit auf und ist verträglich gegen Mineralöl, Benzin, Schmiermittel, Petroleum, Lösungsmitteln und den meisten chemischen Mitteln. Der Kontakt mit alkoholischen Lösungen und mit heißem Wasser ist zu vermeiden.

#### Temperaturbereich:

Maximale Betriebstemperatur: 75 °C.

#### Montage:

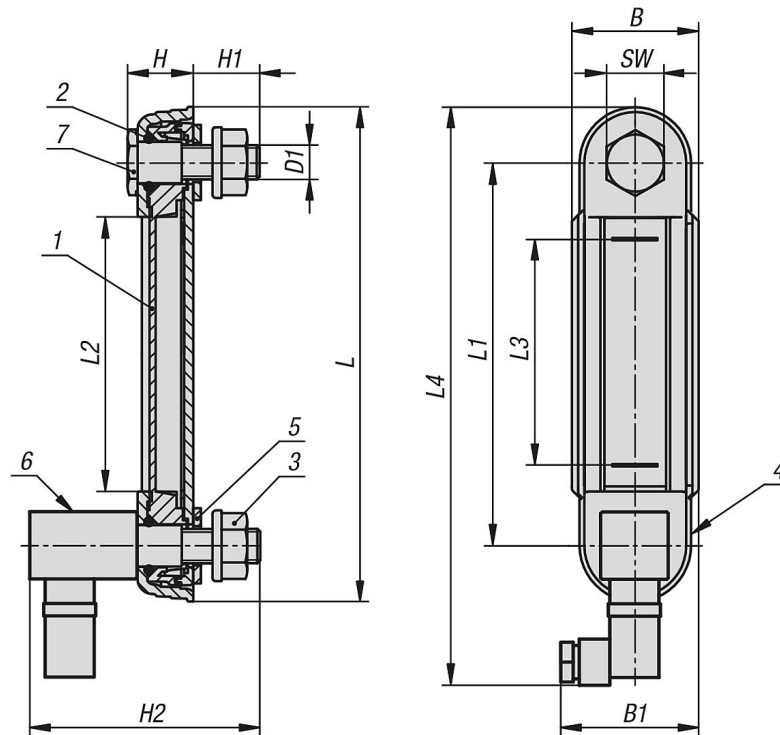
Die Befestigung des Ölstandsanzeigers erfolgt durch zwei Gewindebohrungen M12 oder alternativ über zwei Bohrungen  $\varnothing 12,2 \text{ mm}$  ( $\pm 0,2 \text{ mm}$ ) mit Flanschmuttern.  
 Achsabstand für die Befestigungsbohrungen =  $L1 \pm 0,3$ .

#### Zeichnungshinweis:

- 1) Schauglas
- 2) O-Ring
- 3) Flanschmutter M12
- 4) Gehäuse
- 5) Flachdichtung
- 6) Temperatursensor
- 7) Hohlschraube M12

# Ölstandsanzeiger mit elektrischer Temperaturüberwachung

## Zeichnungen



## Artikelübersicht

### Ölstandsanzeiger mit elektrischer Temperaturüberwachung

Bestellnummer	Ausführung 2	B	B1	D1	H	H1	H2	L	L1	L2	L3	L4	SW	Anzahl Befestigungsschrauben
K1426.112712	NO	42	45	M12	21	21	80	164	127	91	75	191	19	2
K1426.212712	NC	42	45	M12	21	21	80	164	127	91	75	191	19	2