

Federscharniere aus Stahl oder Edelstahl 180 mm, Feder schließend

Artikelbeschreibung/Produktabbildungen



Beschreibung

Werkstoff:

Stahl oder Edelstahl 1.4301.

Spannfeder aus Edelstahl.

Ausführung:

Stahl blank oder verzinkt.

Edelstahl blank.

Hinweis:

Scharniere in gerollter Ausführung.

Öffnungswinkel 270°.

Drehmoment der Feder:

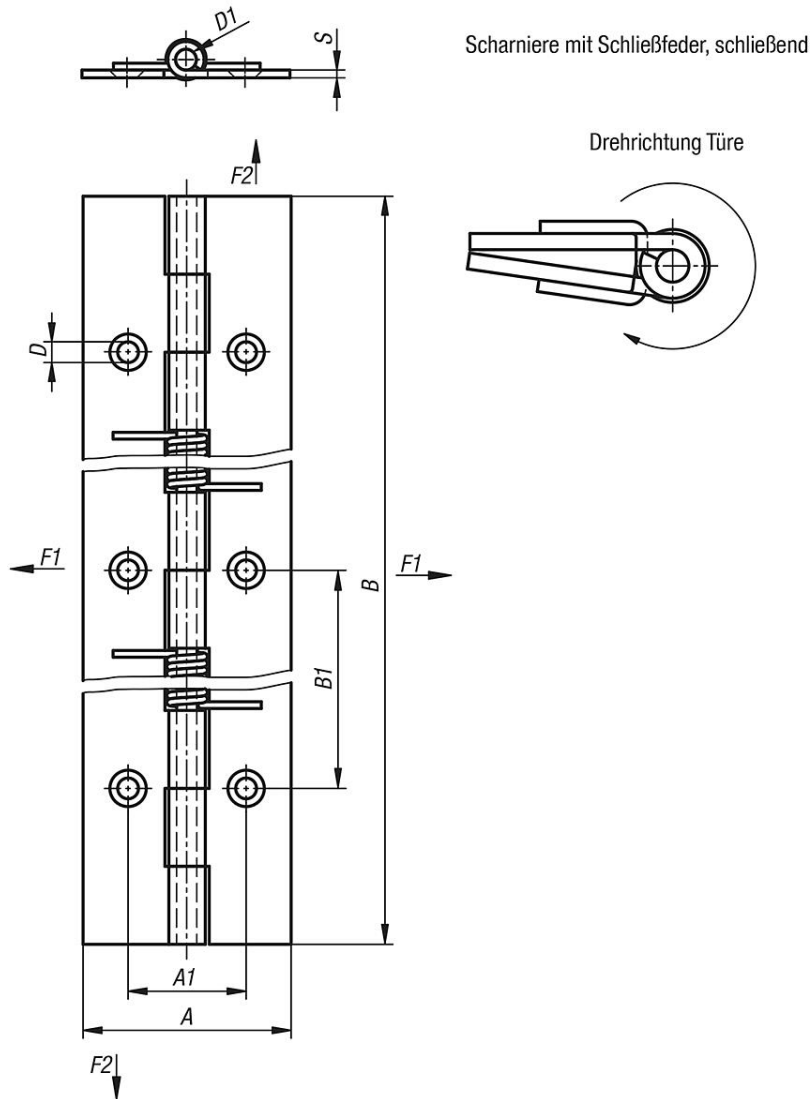
$M(0^\circ) : 0,56 \text{ Nm} / M(90^\circ) : 1,1 \text{ Nm} / M(180^\circ) : 1,7 \text{ Nm}$

Form A: ohne Bohrungen

Form B: mit Bohrungen

Federscharniere aus Stahl oder Edelstahl 180 mm, Feder schließend

Zeichnungen



Artikelübersicht

Bestellnummer	Form	Ausführung 1	Material Grundkörper	Farbe Grundkörper	A	A1	B	B1	D	D1	S
K1176.4018010	A	Feder schließend	Stahl	-	40	-	180	-	-	4	1,5
K1176.4018011	B	Feder schließend	Stahl	-	40	22,7	180	60	4	4	1,5
K1176.14018010	A	Feder schließend	Edelstahl A2	-	40	-	180	-	-	4	1,5
K1176.14018011	B	Feder schließend	Edelstahl A2	-	40	22,7	180	60	4	4	1,5