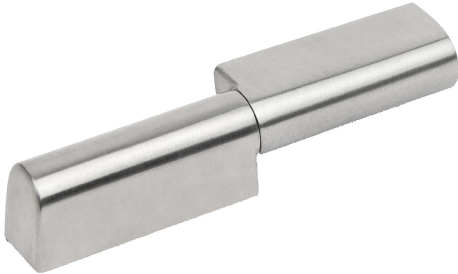


## Scharnier aus Edelstahl anschraubbar

### Artikelbeschreibung/Produktabbildungen

---



### Beschreibung

**Werkstoff:**

Edelstahl 1.4401.

**Ausführung:**

seidenmatt poliert.

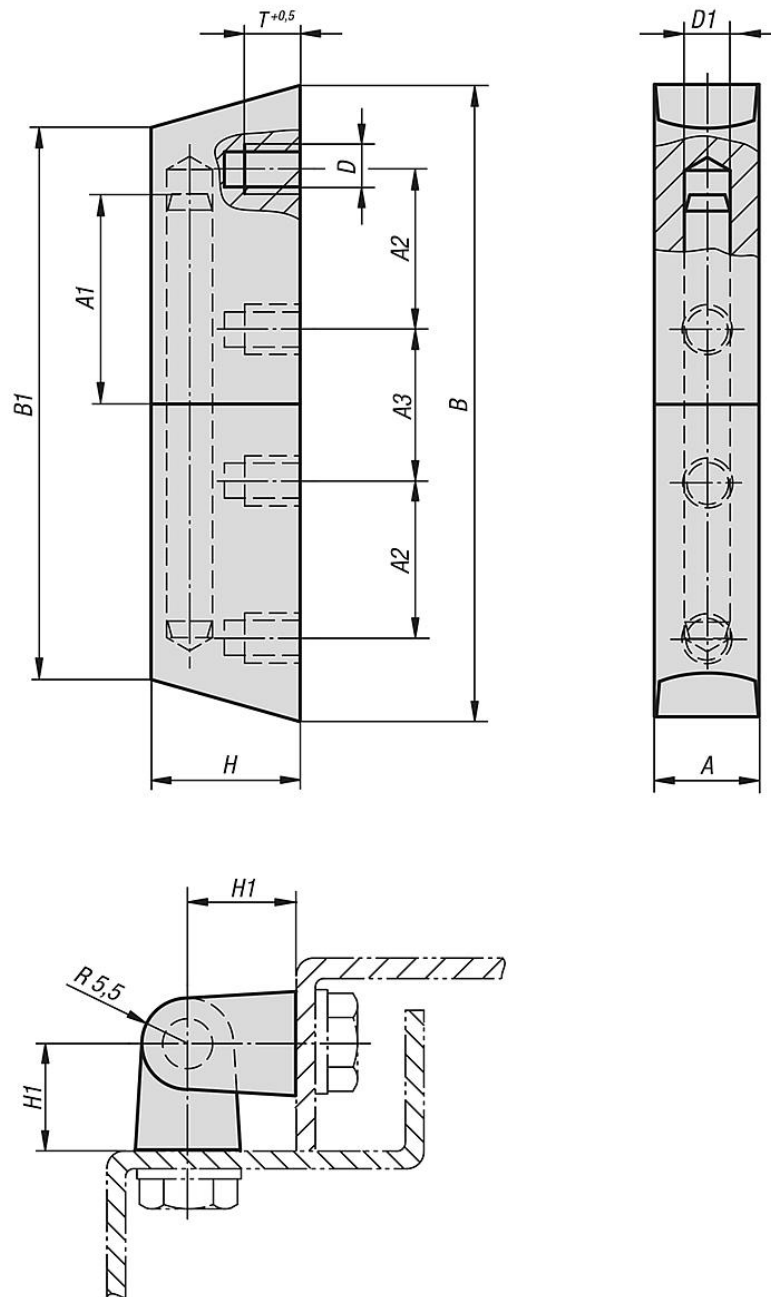
**Hinweis:**

Anschraubcharnier aushängbar, rechts oder links einsetzbar.

Die schrägen Scharnierenden verhindern die Ablagerung von Schmutz.

Scharnier aus Edelstahl anschraubbar

Zeichnungen



Artikelübersicht

Scharnier aus Edelstahl, anschraubbar

Bestellnummer	A	A1	A2	A3	B	B1	D	D1	T	H	H1
K1304.1761218	12,5	23	19	18	76	66	M6	6	6	18,5	13

