

Scheibenhandräder Edelstahl mit drehbarem Griff

Artikelbeschreibung/Produktabbildungen



Beschreibung

Werkstoff:

Edelstahl 1.4301.

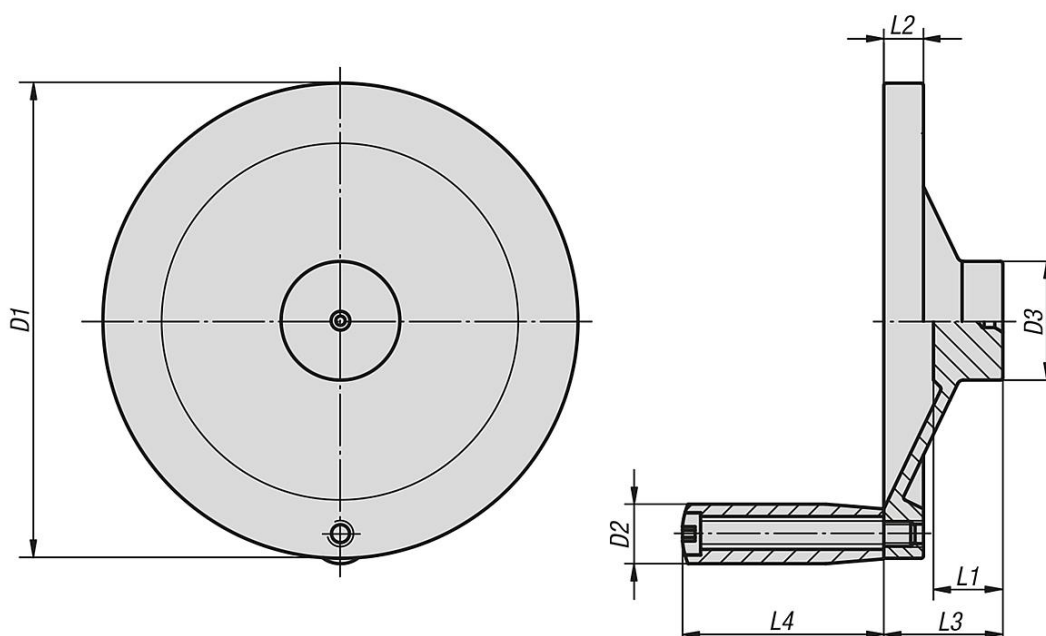
Ausführung:

gedreht blank.
Nabe mit Zentrierbohrung.

Auf Anfrage:

Edelstahl 1.4401.
Edelstahl 1.4404.
Edelstahl 1.4571.

Zeichnungen



Artikelübersicht

Scheibenhandräder Edelstahl, mit drehbarem Griff

Bestellnummer	D1	D2	D3	L1	L2	L3	L4
K1307.4076X00	76,2	9,91	22,1	17,02	6,1	27,9	37,9
K1307.4101X00	101,6	11,94	25,9	18,03	7,87	31,7	39,88
K1307.4152X00	152,4	19,05	38,1	22,1	12,7	38,1	63,5
K1307.4203X00	203,2	22,1	45,7	24,13	14,22	45,7	76,2
K1307.4254X00	254	22,1	50,8	26,67	15,75	50,8	76,2

