

## Spannverschluss Edelstahl DIN 3133

### Artikelbeschreibung/Produktabbildungen



### Beschreibung

**Werkstoff:**

Edelstahl 1.4301.

**Ausführung:**

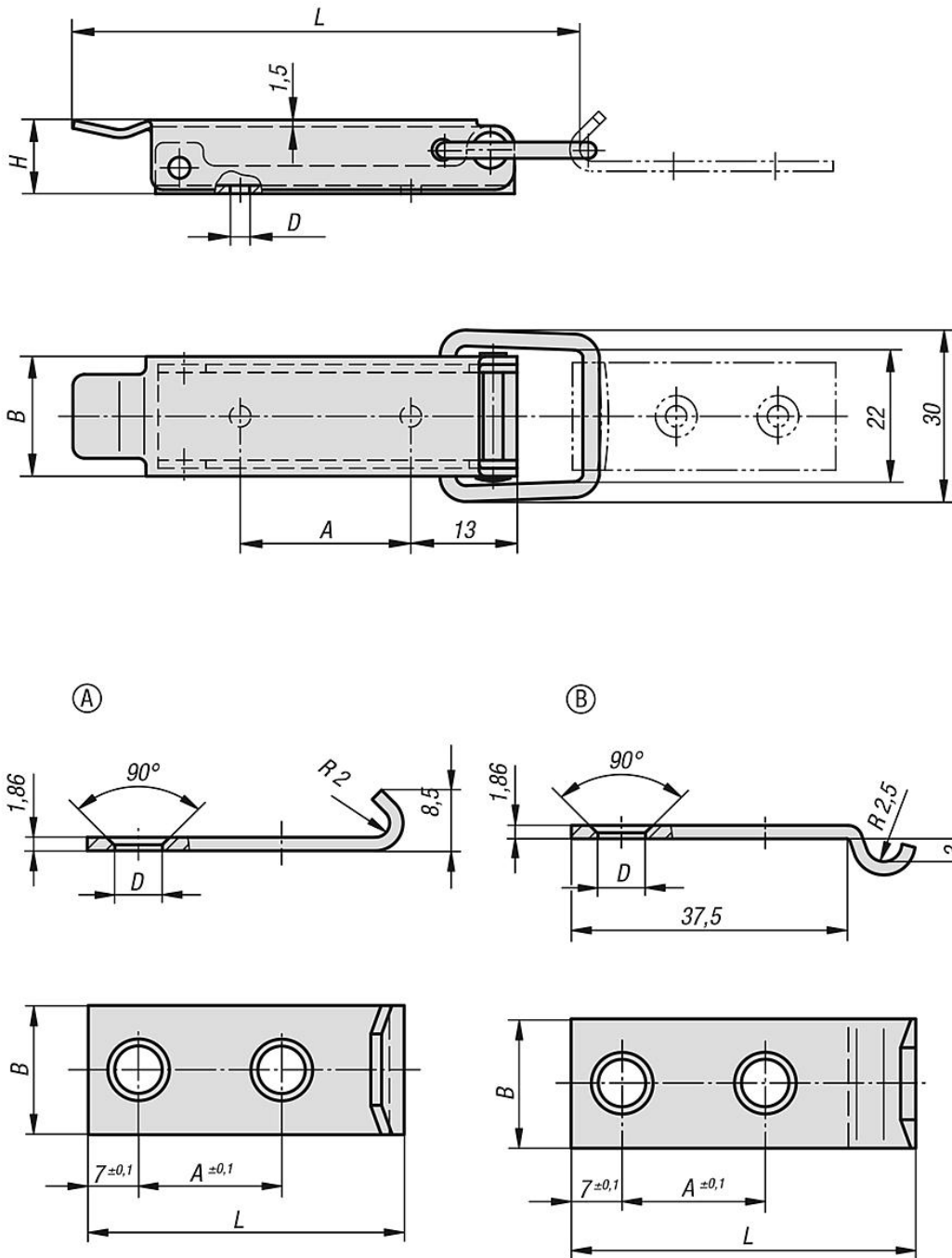
gleitgeschliffen.

**Hinweis:**

Für senkrechtes, waagrechtes und schnelles Verschließen von Deckel und Klappen.  
Mit Plombiermöglichkeit.

Spannverschluss Edelstahl DIN 3133

Zeichnungen



Artikelübersicht

Spannverschluss Edelstahl DIN 3133

Bestellnummer	L	B	H	A	D
K1336.350742	70	18	12	22	3,5

Gegenhaken

**Artikelübersicht**

Bestellnummer	Form	L	B	A	D
K1336.91460442	A	44	18	20	4,8
K1336.92460482	B	48	18	20	4,8