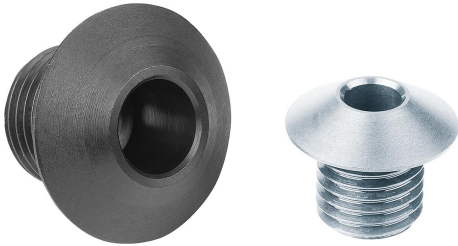


Positionierbuchsen für Arretierbolzen

Artikelbeschreibung/Produktabbildungen



Beschreibung

Werkstoff:

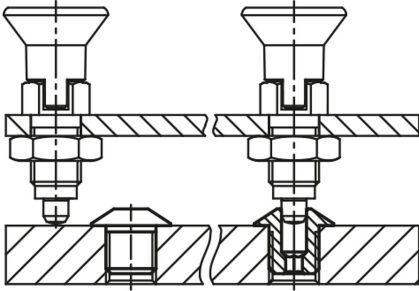
Stahl oder Edelstahl 1.4034.

Ausführung:

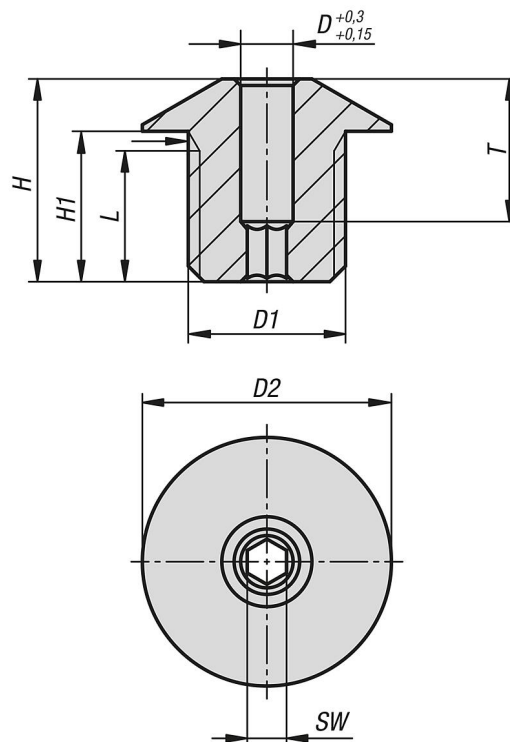
Stahl gehärtet und brüniert.
Edelstahl gehärtet und blank.

Hinweis:

Positionierbuchsen passend für Arretierbolzen.
Abgestimmt auf Haltestücke K0638.



Zeichnungen



Artikelübersicht

Positionierbuchsen für Arretierbolzen

Bestellnummer	Material Grundkörper	D	D1	D2	H	H1	L	SW	T
K1290.04	Stahl	4	M12x1,5	19	15,5	11,5	10	3	11
K1290.05	Stahl	5	M12x1,5	19	15,5	11,5	10	4	10
K1290.06	Stahl	6	M12x1,5	19	15,5	11,5	10	4	10

Positionierbuchsen für Arretierbolzen

Artikelübersicht

Bestellnummer	Material Grundkörper	D	D1	D2	H	H1	L	SW	T
K1290.08	Stahl	8	M16x1,5	26	19,5	14,5	13	6	12
K1290.10	Stahl	10	M16x1,5	26	19,5	14,5	13	6	12
K1290.104	Edelstahl	4	M12x1,5	19	15,5	11,5	10	3	11
K1290.105	Edelstahl	5	M12x1,5	19	15,5	11,5	10	4	10
K1290.106	Edelstahl	6	M12x1,5	19	15,5	11,5	10	4	10
K1290.108	Edelstahl	8	M16x1,5	26	19,5	14,5	13	6	12
K1290.110	Edelstahl	10	M16x1,5	26	19,5	14,5	13	6	12