

Scheibenhandräder aus Aluminium, mit festem Zylindergriff

Artikelbeschreibung/Produktabbildungen



Beschreibung

Werkstoff:

Scheibenhandrad Aluminium.

Zylindergriff Duroplast PF 31-DIN 7708, schwarz, Achsteil Stahl verzinkt.

Ausführung:

Schwarz pulverbeschichtet.

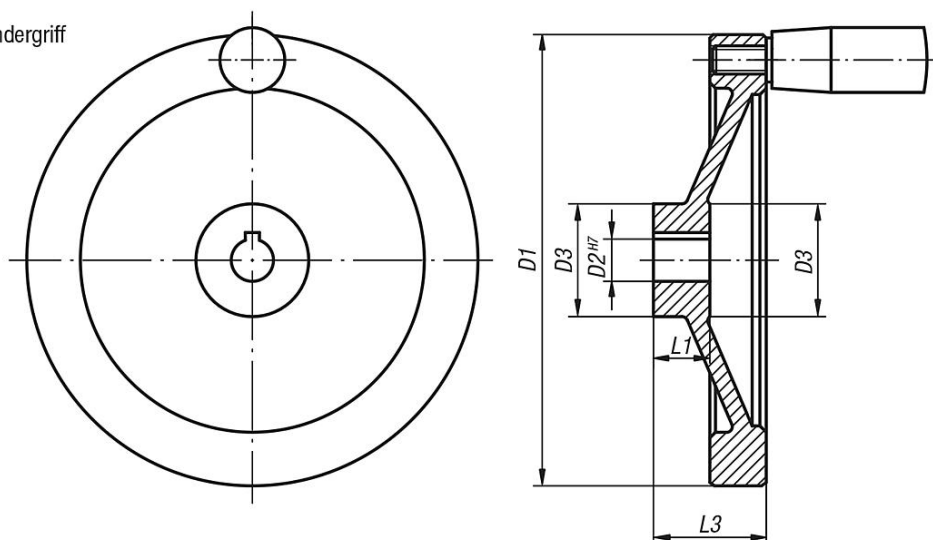
Radkranz gedreht.

Auf Anfrage:

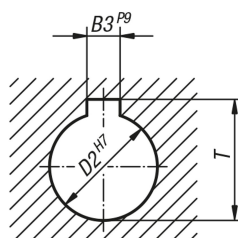
Naben mit Innenvierkant.

Zeichnungen

mit festem Zylindergriff



DIN 6885-1



Artikelübersicht

Bestellnummer	Ausführung 1	D1	D2	D3	L1	L3	B3	T	fester Zylindergriff
K0161.21080X10	Passbohrung	80	10H7	26	16	31	-	-	ø18 x M6 x 40
K0161.21080X12	Passbohrung	80	12H7	26	16	31	-	-	ø18 x M6 x 40
K0161.21100X10	Passbohrung	100	10H7	31	17	34	-	-	ø18 x M6 x 40
K0161.21100X12	Passbohrung	100	12H7	31	17	34	-	-	ø18 x M6 x 40
K0161.21125X12	Passbohrung	125	12H7	30	18	37	-	-	ø21 x M8 x 50

Scheibenhandräder aus Aluminium, mit festem Zylindergriff

Artikelübersicht

Bestellnummer	Ausführung 1	D1	D2	D3	L1	L3	B3	T	fester Zylindergriff
K0161.21125X14	Passbohrung	125	14H7	30	18	37	-	-	ø21 x M8 x 50
K0161.21140X14	Passbohrung	140	14H7	34	19	34	-	-	ø21 x M8 x 50
K0161.21140X15	Passbohrung	140	15H7	34	19	34	-	-	ø21 x M8 x 50
K0161.21160X15	Passbohrung	160	15H7	40	20	40	-	-	ø26 x M10 x 80
K0161.21160X16	Passbohrung	160	16H7	40	20	40	-	-	ø26 x M10 x 80
K0161.21200X18	Passbohrung	200	18H7	50	24	46	-	-	ø26 x M10 x 80
K0161.21200X20	Passbohrung	200	20H7	50	24	46	-	-	ø26 x M10 x 80
K0161.21250X22	Passbohrung	250	22H7	50	28	49	-	-	ø28 x M12 x 90
K0161.21250X24	Passbohrung	250	24H7	50	28	49	-	-	ø28 x M12 x 90
K0161.31080X10	Passbohrung mit Nut	80	10H7	26	16	31	3	11,4	ø18 x M6 x 40
K0161.31080X12	Passbohrung mit Nut	80	12H7	26	16	31	4	13,8	ø18 x M6 x 40
K0161.31100X10	Passbohrung mit Nut	100	10H7	31	17	34	3	11,4	ø18 x M6 x 40
K0161.31100X12	Passbohrung mit Nut	100	12H7	31	17	34	4	13,8	ø18 x M6 x 40
K0161.31125X12	Passbohrung mit Nut	125	12H7	30	18	37	4	13,8	ø21 x M8 x 50
K0161.31125X14	Passbohrung mit Nut	125	14H7	30	18	37	5	16,3	ø21 x M8 x 50
K0161.31140X14	Passbohrung mit Nut	140	14H7	34	19	34	5	16,3	ø21 x M8 x 50
K0161.31140X15	Passbohrung mit Nut	140	15H7	34	19	34	5	17,3	ø21 x M8 x 50
K0161.31160X15	Passbohrung mit Nut	160	15H7	40	20	40	5	17,3	ø26 x M10 x 80
K0161.31160X16	Passbohrung mit Nut	160	16H7	40	20	40	5	18,3	ø26 x M10 x 80
K0161.31200X18	Passbohrung mit Nut	200	18H7	50	24	46	6	20,8	ø26 x M10 x 80
K0161.31200X20	Passbohrung mit Nut	200	20H7	50	24	46	6	22,8	ø26 x M10 x 80
K0161.31250X22	Passbohrung mit Nut	250	22H7	50	28	49	6	24,8	ø28 x M12 x 90
K0161.31250X24	Passbohrung mit Nut	250	24H7	50	28	49	8	27,3	ø28 x M12 x 90