

Bügelgriffe Aluminium mit Kunststoff-Griffschenkel

Artikelbeschreibung/Produktabbildungen

19"



Beschreibung

Werkstoff:

Griffsteg Aluminium.
Griffschenkel und Deckel PA 6.
Schraube und Bundmutter Stahl.

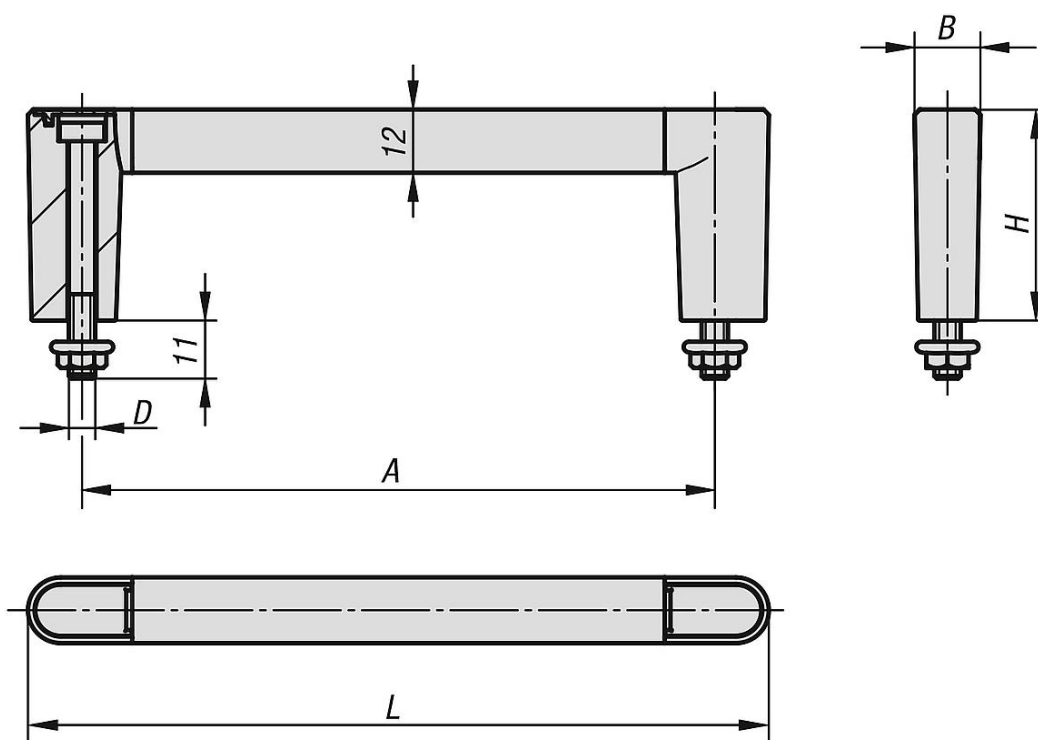
Ausführung:

Griffsteg naturfarben oder schwarz eloxiert.
Schraube und Bundmutter verzinkt.

Hinweis:

- 19"
- geschlossenes Design
- einfache Montage
- die Montage des Deckels erfolgt mit einem Schonhammer

Zeichnungen



Artikelübersicht

Bügelgriffe

Bestellnummer	Farbe Grundkörper	A	B	D	H	L	Tragkraft N
K1127.055201	schwarz	55	12,5	M5	40	75,5	1000
K1127.088201	schwarz	88	12,5	M5	40	108,5	1000
K1127.100201	schwarz	100	12,5	M5	40	120,5	1000
K1127.120201	schwarz	120	12,5	M5	40	140,5	1000
K1127.180201	schwarz	180	12,5	M5	40	200,5	1000

Bügelgriffe Aluminium mit Kunststoff-Griffschenkel

Artikelübersicht

Bestellnummer	Farbe Grundkörper	A	B	D	H	L	Tragkraft N
K1127.235201	schwarz	235	12,5	M5	40	255,5	1000
K1127.055203	natur	55	12,5	M5	40	75,5	1000
K1127.088203	natur	88	12,5	M5	40	108,5	1000
K1127.100203	natur	100	12,5	M5	40	120,5	1000
K1127.120203	natur	120	12,5	M5	40	140,5	1000
K1127.180203	natur	180	12,5	M5	40	200,5	1000
K1127.235203	natur	235	12,5	M5	40	255,5	1000