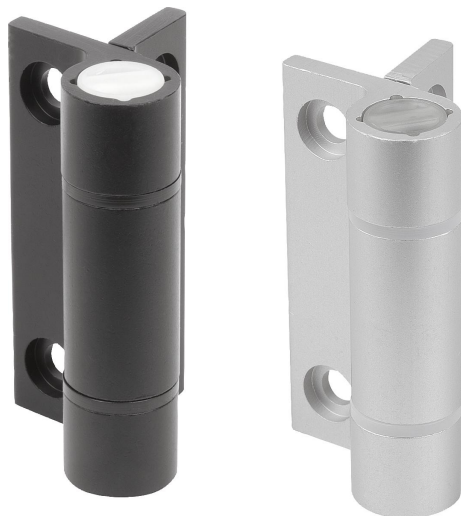


Federscharniere Aluminiumprofil-Spannfederscharniere 1,3 Nm, Feder öffnend

Artikelbeschreibung/Produktabbildungen



Beschreibung

Werkstoff:

Aluminium 6060 T5.
Abdeckstopfen PA 6.6.
Unterlegscheiben POM.

Ausführung:

Schwarz eloxiert.
Farblos eloxiert.

Hinweis:

Die Scharniere sind mit einer integrierten Spannfeder aus Stahl ausgestattet. Diese ermöglicht das automatische Öffnen und Schließen von Türen und Klappen. Öffnungswinkel 180°.

Drehmoment der Feder:

$M(0^\circ) : 1,3 \text{ Nm} / M(90^\circ) : 1,1 \text{ Nm} / M(180^\circ) : 0,9 \text{ Nm}$

Die Scharniere sind für über 10.000 Schaltspiele ausgelegt.

Befestigung durch Zylinderschrauben nach DIN 912/ DIN EN ISO 4762.

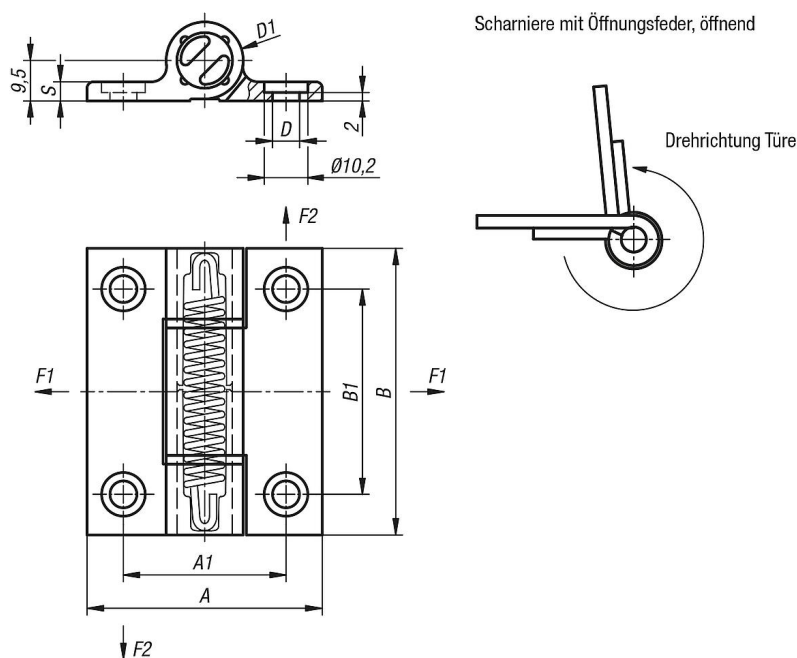
Temperaturbereich:

von $-20 \text{ }^\circ\text{C}$ bis $+80 \text{ }^\circ\text{C}$

Zubehör:

Zylinderschrauben mit Innensechskant nach DIN 912/ DIN EN ISO 4762.

Zeichnungen



Federscharniere Aluminiumprofil-Spannfederscharniere 1,3 Nm, Feder öffnend

Artikelübersicht

Bestellnummer	Farbe Grundkörper	Oberfläche Grundkörper	A	A1	B	B1	D	D1	S	F1 N	F2 N
K1181.556701	schwarz	eloxiert	55	38	67	48	6,3	18	4,5	5000	4200
K1181.55670	farblos	eloxiert	55	38	67	48	6,3	18	4,5	5000	4200