

Zugkonus für Spannzange für Innenspannung

Artikelbeschreibung/Produktabbildungen



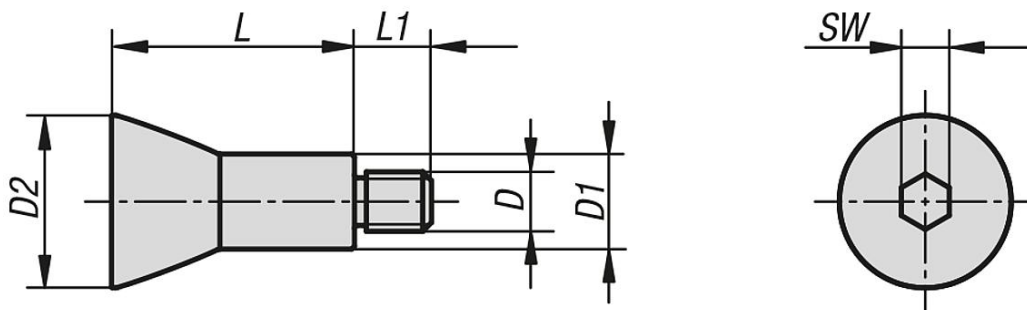
Beschreibung

Werkstoff:
Vergütungsstahl.

Ausführung:
gehärtet und vernickelt.

Hinweis:
Der Zugkonus wird für Spannzangen zur Innenspannung benötigt.

Zeichnungen



Artikelübersicht

Zugkonus für Spannzange für Innenspannung

Bestellnummer	D	D1	D2	L	L1	SW
K1185.0829	M8	13,2	22,5	29	10	6
K1185.1035	M10	16	27	35	11	8
K1185.1041	M10	16	29	41	13	8
K1185.1247	M12	18	33	47	14	10

