

Schmiernippel Kegelform nach DIN 71412, Form E, abgewinkelt 90°, Vierkant

Artikelbeschreibung/Produktabbildungen



Beschreibung

Werkstoff:

Stahl.

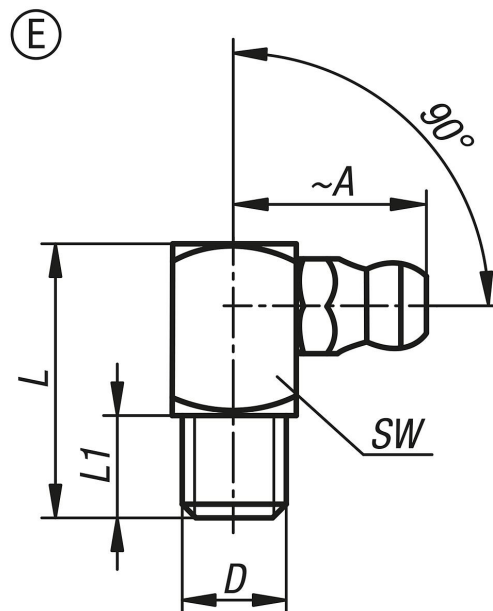
Ausführung:

Stahl gehärtet min. 550 HV 1, verzinkt.

Hinweis:

Die Kegelschmiernippel sind mit einem kegeligen (konischen) Gewinde ausgestattet. Sie eignen sich für Schmierstellen, die oft und zuverlässig abgeschmiert werden müssen. Durch ihre vielseitigen Einsatzmöglichkeiten gehören sie zu den am weitesten verbreitetsten Schmiernippeltypen.

Zeichnungen



Artikelübersicht

Bestellnummer	Form	Form-Typ	Material Grundkörper	A	D	L max.	L1	SW
K1132.1506100	E	abgewinkelt 90° mit Vierkant	Stahl	14	M6X1	18	5,5	9
K1132.1508100	E	abgewinkelt 90° mit Vierkant	Stahl	14	M8X1	18	5,5	9
K1132.1508125	E	abgewinkelt 90° mit Vierkant	Stahl	14	M8X1,25	18	5,5	9
K1132.1510100	E	abgewinkelt 90° mit Vierkant	Stahl	15	M10X1	18	5,5	11
K1132.1518	E	abgewinkelt 90° mit Vierkant	Stahl	15	R1/8	18	5,5	11