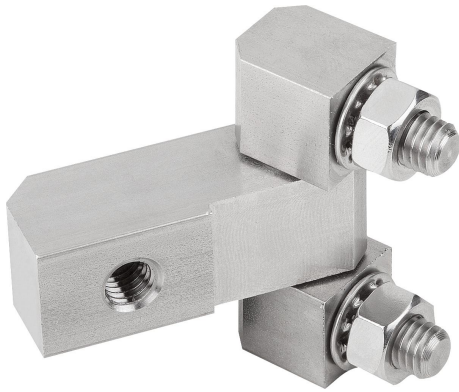


## Scharniere eckig mit Befestigungsmuttern, lange Ausführung

### Artikelbeschreibung/Produktabbildungen



### Beschreibung

#### Werkstoff:

Stahl.

Edelstahl 1.4305.

Edelstahl A4 1.4401.

#### Ausführung:

Stahl verzinkt.

Edelstahl blank.

#### Hinweis:

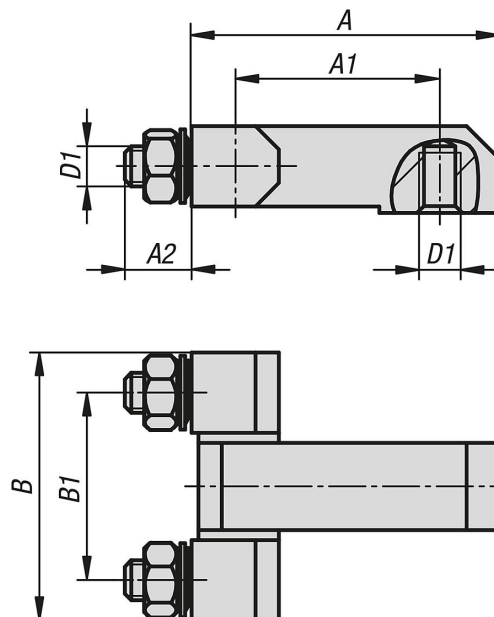
Scharniere eckig mit Befestigungsmuttern und verlängertem Mittelteil für innenliegende Türen.

Die Befestigung erfolgt mit Muttern (M6 oder M8) von der Innenseite.

Das Scharnier ist universell links und rechts einsetzbar. Der Öffnungswinkel beträgt 180°.

Die Lieferung erfolgt unmontiert. Befestigungsmuttern und Unterlegscheiben sind im Lieferumfang enthalten.

### Zeichnungen



### Artikelübersicht

#### Scharniere eckig mit Befestigungsmuttern, lange Ausführung

| Bestellnummer  | Material<br>Grundkörper | A  | A1 | A2 | B  | B1 | D1 |
|----------------|-------------------------|----|----|----|----|----|----|
| K1143.0630028  | Stahl                   | 45 | 30 | 10 | 40 | 28 | M6 |
| K1143.0829035  | Stahl                   | 50 | 29 | 14 | 51 | 35 | M8 |
| K1143.10630028 | Edelstahl               | 45 | 30 | 10 | 40 | 28 | M6 |
| K1143.10829035 | Edelstahl               | 50 | 29 | 14 | 51 | 35 | M8 |
| K1143.20630028 | Edelstahl A4            | 45 | 30 | 10 | 40 | 28 | M6 |
| K1143.20829035 | Edelstahl A4            | 50 | 29 | 14 | 51 | 35 | M8 |

