

Drehriegel Edelstahl

Artikelbeschreibung/Produktabbildungen



Beschreibung

Werkstoff:

Drehriegel Edelstahl 1.4305.

Zunge Edelstahl 1.4301.

Ausführung:

blank.

Hinweis:

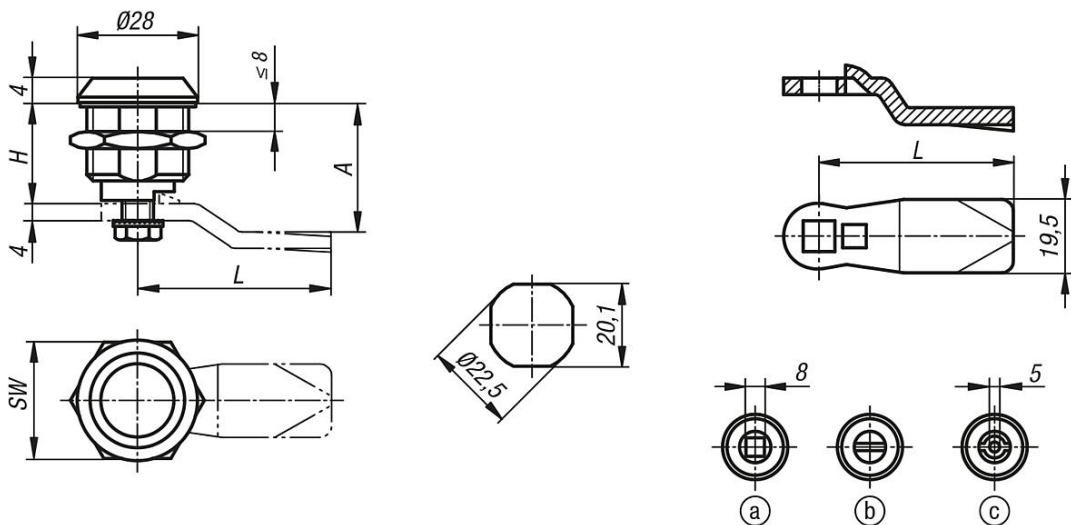
Schutzart IP65. Diese wird durch einen zusätzlichen O-Ring unter der Betätigung und einer auf das Gehäuse aufgeschäumten PUR- Dichtung erreicht. Der Drehriegel kann vormontiert eingebaut werden. Zunge in der gewünschten Ausführung bitte separat bestellen. Jede Zunge ist mit diesem Gehäuse kombinierbar.

Zeichnungshinweis:

Betätigung:

- a) Vierkant 8 mm
- b) Schlitz
- c) Doppelbart 5 mm

Zeichnungen



Artikelübersicht

Drehriegel Edelstahl

Bestellnummer	Betätigung	H	SW
K1106.40186	Doppelbart 5 mm	18	27
K1106.20186	Schlitz	18	27
K1106.18186	Vierkant 8 mm	18	27

Zunge für Drehriegel

Drehriegel Edelstahl

Artikelübersicht

Bestellnummer	A bei Gehäuselänge H=18	L
K1114.245X180	18	45
K1114.245X200	20	45
K1114.245X240	24	45
K1114.245X280	28	45
K1114.245X320	32	45
K1114.245X340	34	45
K1114.245X360	36	45
K1114.245X380	38	45
K1114.245X400	40	45
K1114.245X420	42	45