

## Sperrbolzen für Kugelsperrbuchsen

Artikelbeschreibung/Produktabbildungen



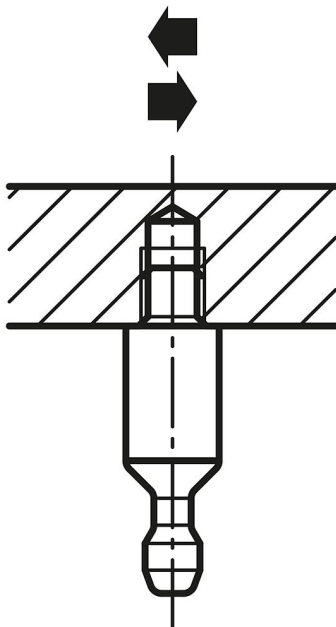
### Beschreibung

**Werkstoff:**  
Stahl.

**Ausführung:**  
blank.

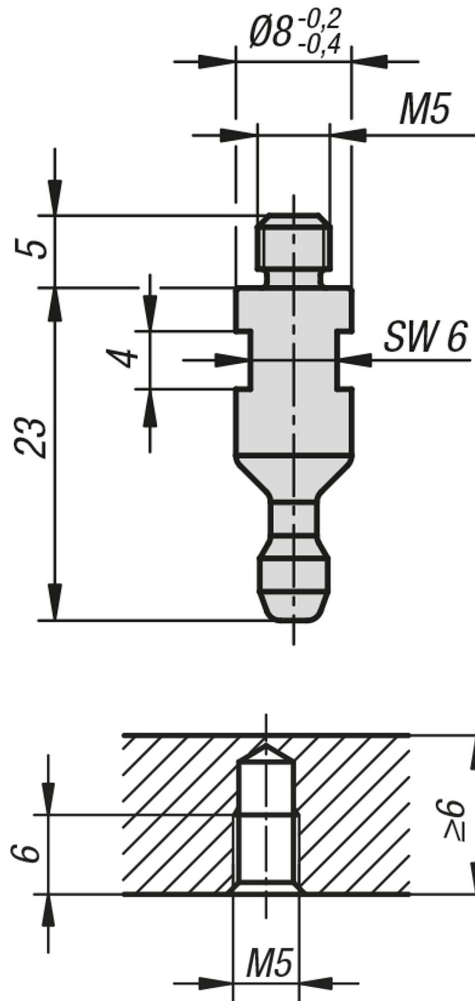
**Hinweis:**  
Wiederholgenauigkeit  $\pm 0,25$  mm.  
Die Wiederholgenauigkeit kann mit Hilfe von Aufnahmebolzen erhöht werden.

Scherkraft



# Sperrbolzen für Kugelsperrbuchsen

## Zeichnungen



## Artikelübersicht

### Sperrbolzen für Kugelsperrbuchsen

Bestellnummer	Scherkraft kN	Temperaturbeständigkeit
K1067.8	1,8	$\leq 180$ °C