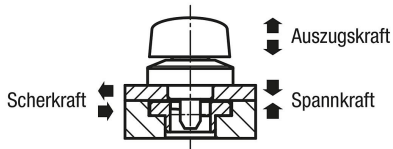


Drehspannriegel Edelstahl, Drehkopf Edelstahl

Artikelbeschreibung/Produktabbildungen



Beschreibung

Werkstoff:

Gehäuse Edelstahl.
Bolzen Stahl oder Edelstahl.
Stift Edelstahl.
Drehkopf Edelstahl.

Ausführung:

Gehäuse blank.
Bolzen vernickelt oder blank.
Stift blank.
Drehkopf Edelstahl, blank.

Hinweis:

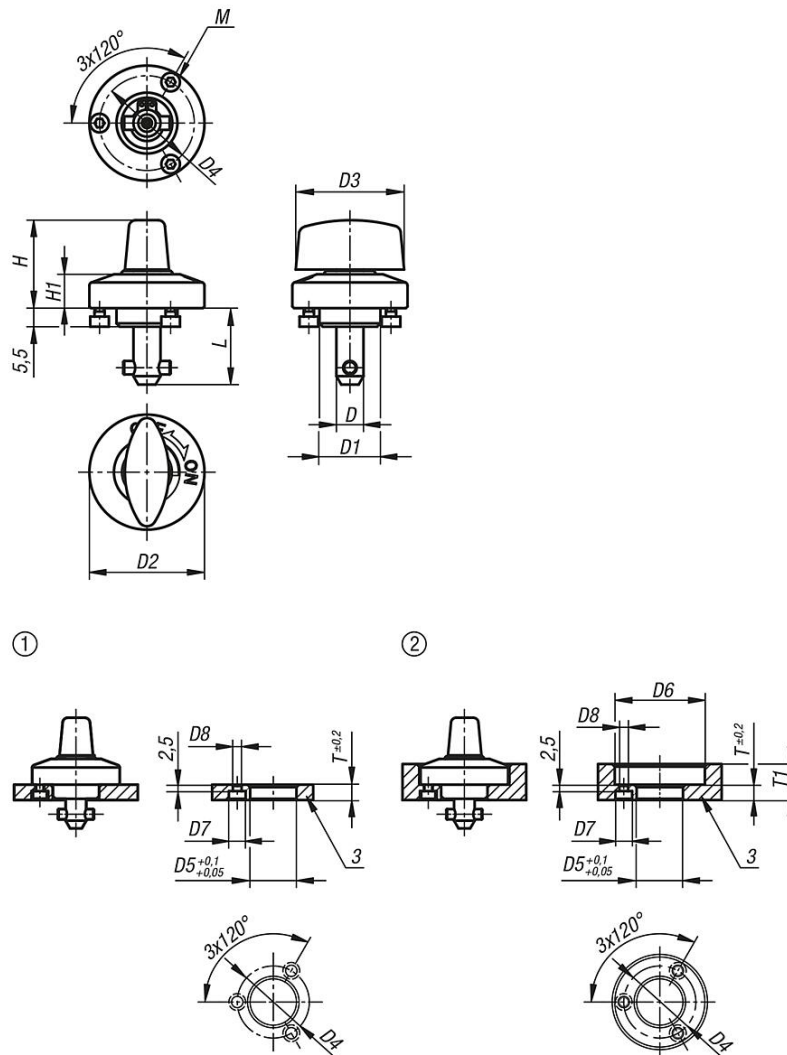
Befestigungsschrauben M2 oder M3 werden mitgeliefert.
Montagemöglichkeit 1 für Plattenstärke 6 oder 12 mm.
Montagemöglichkeit 2 für Plattenstärke 12 bis 20 mm.

Zubehör:

Spannplatten K1062

Drehspannriegel Edelstahl, Drehkopf Edelstahl

Zeichnungen



Artikelübersicht

Bestellnummer	Material Komponente	Ausführung 2	D	L	D1	D2	D3	D4	H	H1	M	D5	D6	D7	D8	T	T1	Spannkraft N	Scherkraft kN	Auszugskraft F kN	Temperaturbeständigkeit
K1061.5161	Edelstahl	Bolzen Stahl	5	15,5	14	25	20	21	19	6,5	M2x3	14	26	4,4	2,4	6	6-10	60	1,8	1,2	≤200 °C
K1061.8171	Edelstahl	Bolzen Stahl	8	17	18	34	32	28	25,5	10	M3x4	18	35	6,5	3,4	6	6-14	90	3,2	2,6	≤200 °C
K1061.8231	Edelstahl	Bolzen Stahl	8	23	18	34	32	28	25,5	10	M3x4	18	35	6,5	3,4	12	12-20	90	3,2	2,6	≤200 °C
K1061.15161	Edelstahl	Bolzen Edelstahl	5	15,5	14	25	20	21	19	6,5	M2x3	14	26	4,4	2,4	6	6-10	60	1,8	1,2	≤200 °C
K1061.18171	Edelstahl	Bolzen Edelstahl	8	17	18	34	32	28	25,5	10	M3x4	18	35	6,5	3,4	6	6-14	90	3,2	2,6	≤200 °C
K1061.18231	Edelstahl	Bolzen Edelstahl	8	23	18	34	32	28	25,5	10	M3x4	18	35	6,5	3,4	12	12-20	90	3,2	2,6	≤200 °C