

## Einsätze

## Artikelbeschreibung/Produktabbildungen



## Beschreibung

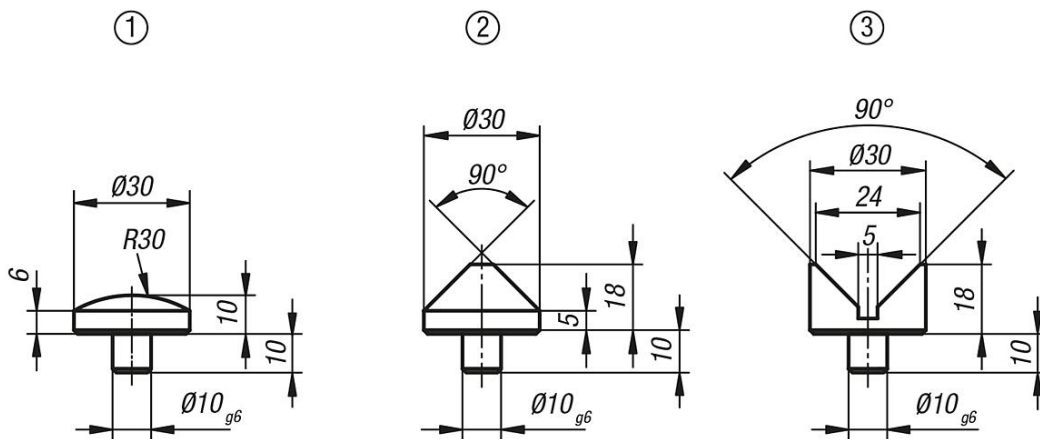
**Werkstoff:**  
Vergütungsstahl.

**Ausführung:**  
vergütet auf 1100-1200 N/mm<sup>2</sup>, brüniert.

**Zeichnungshinweis:**

- 1) Kugeleinsatz
- 2) Kegeleinsatz
- 3) Prismeneinsatz

## Zeichnungen



## Artikelübersicht

## Einsätze

Bestellnummer	Ausführung
K0826.01	Kugeleinsatz
K0826.02	Kegeleinsatz
K0826.03	Prismeneinsatz