

Passbuchsen für Rastersysteme

Artikelbeschreibung/Produktabbildungen

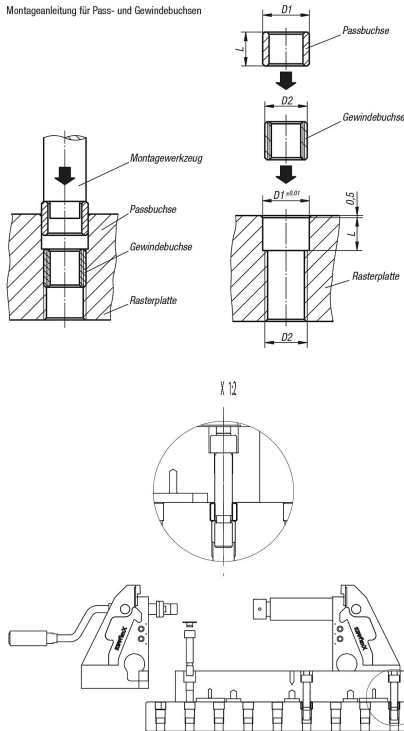


Beschreibung

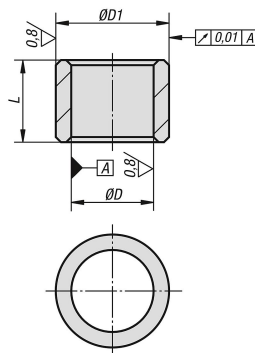
Werkstoff:
Spezialeinsatzstahl.

Ausführung:
gehärtet und geschliffen.

Montageanleitung für Pass- und Gewindebuchsen



Zeichnungen



Artikelübersicht

Passbuchsen für Rastersysteme

Bestellnummer	D	D1	L
K0861.01508305002	12 H6	16 g5	8
K0861.01012304002	12 F7	18 g6	12

Artikelübersicht

Bestellnummer	D	D1	L
K0861.01016405002	16 F7	22 g6	16