

Tiefspanner verstellbar

Artikelbeschreibung/Produktabbildungen



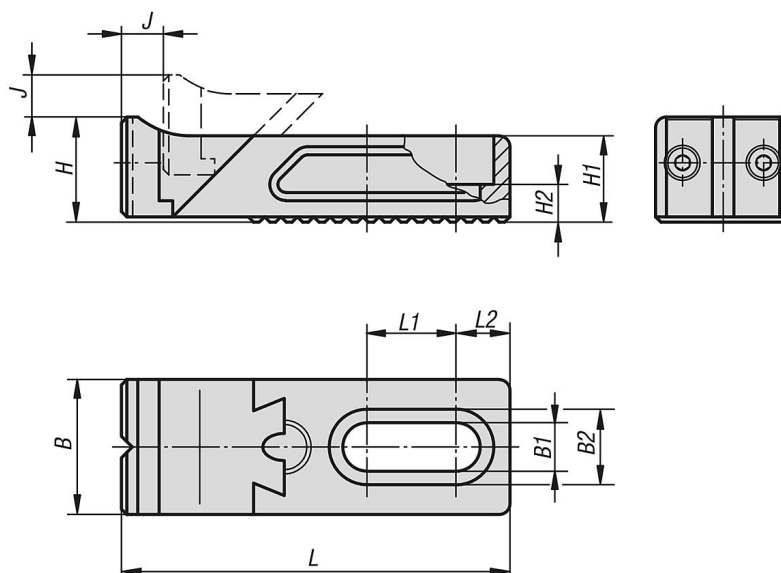
Beschreibung

Werkstoff:
Vergütungsstahl.

Ausführung:
Grundkörper brüniert.
Spannbacke vergütet und brüniert.
Die Spannfläche der Spannbacke geschliffen.

Hinweis:
Der Tiefspanner verstellbar wird in Verbindung mit der Trägerplatte CL eingesetzt.

Zeichnungen



Artikelübersicht

Tiefspanner verstellbar

| Bestellnummer | B | B1 | B2 | H | H1 | H2 | J | L | L1 | L2 | F1 kN | M1 Nm |
|----------------|----|-----|----|------|----|----|----|-----|------|------|----------|----------|
| K0853.93108016 | 25 | 8,5 | 14 | 19,5 | 16 | 7 | 7 | 72 | 16,5 | 10 | 3,6 | 6,5 |
| K0853.93112022 | 35 | 13 | 20 | 29 | 22 | 9 | 12 | 105 | 26,5 | 13,5 | 7,4 | 19 |
| K0853.93116030 | 40 | 17 | 26 | 39 | 30 | 13 | 14 | 137 | 30 | 17,5 | 11,7 | 32 |