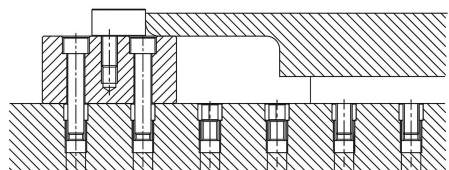


Artikelbeschreibung/Produktabbildungen



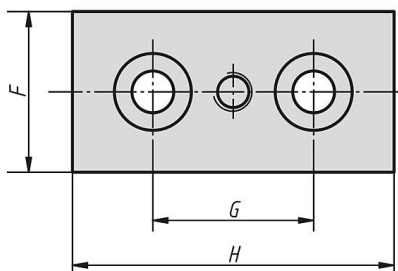
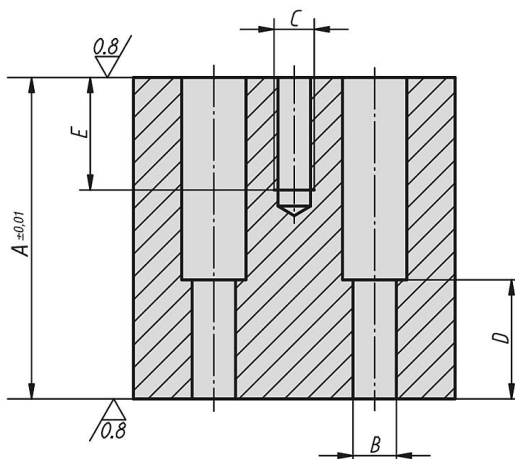
Beschreibung

Werkstoff:
Vergütungsstahl.

Ausführung:
vergütet und brüniert.
Auflageflächen geschliffen.

Hinweis:
Stützblöcke verhindern, dass sich Werkstücke beim Spannen oder Bearbeiten durchbiegen. Die Gewindebohrung dient zum Befestigen von Vorrichtungselementen zwischen den Rasterbohrungen.

Zeichnungen



Artikelübersicht

Stützblöcke

| Bestellnummer | A | B Durchgangsbohrung für Schraube DIN 912 | C | D | E | F | G | H |
|----------------|----|--|-----|----|----|----|----|-----|
| K0827.36012020 | 20 | M12 | M12 | 7 | 20 | 50 | 50 | 100 |
| K0827.36012025 | 25 | M12 | M12 | 12 | 25 | 50 | 50 | 100 |

Artikelübersicht

| Bestellnummer | A | B Durchgangsbohrung für Schraube DIN 912 | C | D | E | F | G | H |
|----------------|-----|--|-----|----|----|----|----|-----|
| K0827.36012032 | 32 | M12 | M12 | 19 | 32 | 50 | 50 | 100 |
| K0827.36012040 | 40 | M12 | M12 | 27 | 40 | 50 | 50 | 100 |
| K0827.36012050 | 50 | M12 | M12 | 37 | 35 | 50 | 50 | 100 |
| K0827.36012063 | 63 | M12 | M12 | 37 | 35 | 50 | 50 | 100 |
| K0827.36012080 | 80 | M12 | M12 | 37 | 35 | 50 | 50 | 100 |
| K0827.36012100 | 100 | M12 | M12 | 37 | 35 | 50 | 50 | 100 |
| K0827.36012125 | 125 | M12 | M12 | 37 | 35 | 50 | 50 | 100 |
| K0827.36016025 | 25 | M16 | M16 | 8 | 25 | 50 | 50 | 100 |
| K0827.36016032 | 32 | M16 | M16 | 15 | 32 | 50 | 50 | 100 |
| K0827.36016040 | 40 | M16 | M16 | 23 | 40 | 50 | 50 | 100 |
| K0827.36016050 | 50 | M16 | M16 | 33 | 35 | 50 | 50 | 100 |
| K0827.36016063 | 63 | M16 | M16 | 46 | 35 | 50 | 50 | 100 |
| K0827.36016080 | 80 | M16 | M16 | 46 | 35 | 50 | 50 | 100 |
| K0827.36016100 | 100 | M16 | M16 | 46 | 35 | 50 | 50 | 100 |